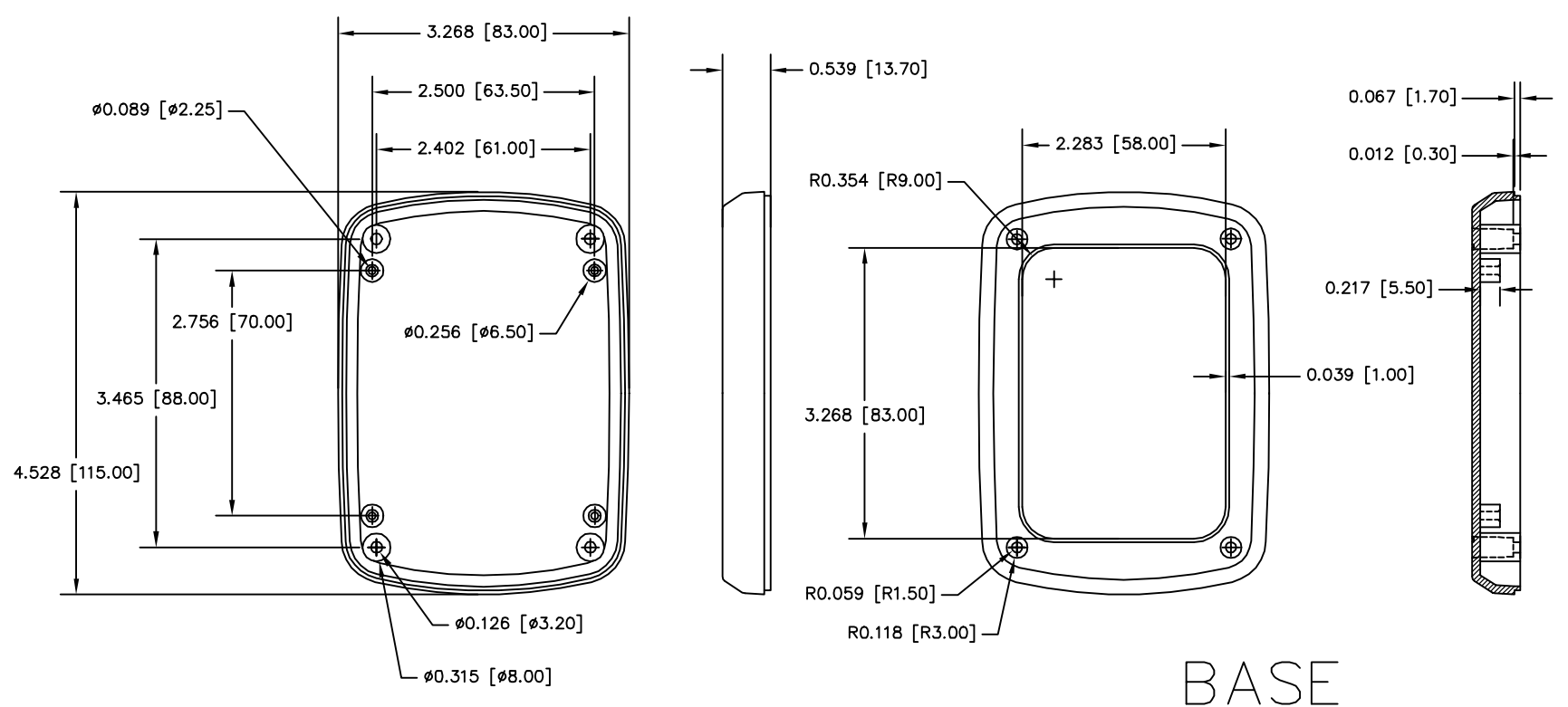
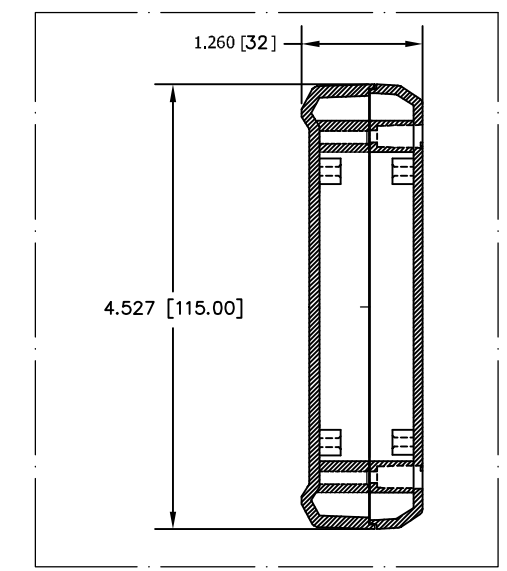


LID



BASE

MATERIAL : FLAME RETARDANT OF ABS ( UL94-V0 )  
 COLOR: BLACK  
 FINISH:  
 SHELL EXTERIOR SURFACES ARE TEXTURED.  
 RECESSED AREAS ON EXTERIOR ARE SMOOTH.  
 FOUR (4) INTERNAL BOSSES ON EACH SHELL ARE  
 DESIGNED TO TRAP PCB BETWEEN ASSEMBLED  
 SHELL HALVES.  
 FOUR (4) #4 SCREWS ARE SUPPLIED FOR ASSEMBLING SHELL HALVES  
 ALL DIMENSIONAL TOLERANCES ARE +/-0.015

ITEM	REQ'D.	PART NO.	DESCRIPTION
<b>TOLERANCES:</b> ±0.005 BETWEEN HOLE CENTERS ±0.015 FROM SHEARED EDGE ±0.032 FROM A BENT SURFACE ±0.063 BETWEEN ASSEMBLED SURFACES UNLESS OTHERWISE SPECIFIED			
MAT: NOTED FINISH: BLACK DR. RD 10-13-08 CH.		SCALE: <b>BUD</b> BUD INDUSTRIES, INC WILLLOUGHBY, OHIO	
QTY.	USED ON	NAME:	DESCRIPTION
		APP.	HAND-HELD BOX STYLE P 4.53 X 3.27 X 1.26
		DWG. NO.	HH-3643



Компания «ЭлектроПласт» предлагает заключение долгосрочных отношений при поставках импортных электронных компонентов на взаимовыгодных условиях!

Наши преимущества:

- Оперативные поставки широкого спектра электронных компонентов отечественного и импортного производства напрямую от производителей и с крупнейших мировых складов;
- Поставка более 17-ти миллионов наименований электронных компонентов;
- Поставка сложных, дефицитных, либо снятых с производства позиций;
- Оперативные сроки поставки под заказ (от 5 рабочих дней);
- Экспресс доставка в любую точку России;
- Техническая поддержка проекта, помощь в подборе аналогов, поставка прототипов;
- Система менеджмента качества сертифицирована по Международному стандарту ISO 9001;
- Лицензия ФСБ на осуществление работ с использованием сведений, составляющих государственную тайну;
- Поставка специализированных компонентов (Xilinx, Altera, Analog Devices, Intersil, Interpoint, Microsemi, Aeroflex, Peregrine, Syfer, Eurofarad, Texas Instrument, Miteq, Cobham, E2V, MA-COM, Hittite, Mini-Circuits, General Dynamics и др.);

Помимо этого, одним из направлений компании «ЭлектроПласт» является направление «Источники питания». Мы предлагаем Вам помощь Конструкторского отдела:

- Подбор оптимального решения, техническое обоснование при выборе компонента;
- Подбор аналогов;
- Консультации по применению компонента;
- Поставка образцов и прототипов;
- Техническая поддержка проекта;
- Защита от снятия компонента с производства.



#### Как с нами связаться

**Телефон:** 8 (812) 309 58 32 (многоканальный)

**Факс:** 8 (812) 320-02-42

**Электронная почта:** [org@eplast1.ru](mailto:org@eplast1.ru)

**Адрес:** 198099, г. Санкт-Петербург, ул. Калинина, дом 2, корпус 4, литера А.