

**PLEASE CHECK WWW.MOLEX.COM FOR LATEST PART INFORMATION**

**Part Number:** [0520452645](#)  
**Status:** **Active**  
**Overview:**  
**Description:** 1.25mm (.049") Vertical, Non-ZIF Receptacle, 26 Circuits

**Agency Certification**

UL E29179

**General**

Product Family FFC/FPC Connectors  
 Series 52045  
 Overview ffc\_fpc\_throughhole  
 Product Name N/A

**Physical**

Circuits (Loaded) 26  
 Color - Resin Gray  
 Contact Position N/A  
 Entry Angle Vertical  
 Mated Height (in) 0.315 In  
 Mated Height (mm) 8.00 mm  
 Material - Metal Phosphor Bronze  
 Material - Plating Mating Tin  
 Material - Plating Termination Tin  
 Material - Resin Polyester  
 Number of Rows 1  
 Orientation Vertical  
 PC Tail Length (in) 0.138 In  
 PC Tail Length (mm) 3.50 mm  
 PCB Retention None  
 Packaging Type Tray  
 Pitch - Mating Interface (in) 0.049 In  
 Pitch - Mating Interface (mm) 1.25 mm  
 Plating min: Mating (µin) 32.00, 36  
 Plating min: Mating (µm) 0.800, 0.90  
 Plating min: Termination (µin) BARB  
 Plating min: Termination (µm) 0.80, 0.90  
 Polarized to PCB Yes  
 Stackable No  
 Surface Mount Compatible (SMC) No  
 Temperature Range - Operating -40°C to +85°C  
 Termination Interface: Style Through Hole - Kinked Pin  
 Wire/Cable Type FFC/FPC

**Electrical**

Current - Maximum per Contact 0.5A, 1A  
 Voltage - Maximum 200V

**Material Info**

**Reference - Drawing Numbers**

Packaging Specification SPK-52045  
 Product Specification PS-52045-001, RPS-52045-003, RPS-52045-006  
 Sales Drawing SD-52045-\*\*45

**EU RoHS**  
**ELV and RoHS**  
**Compliant**  
**REACH SVHC**  
**Contains SVHC: No**  
**Halogen-Free**  
**Status**  
**Not Reviewed**

**China RoHS**



**Need more information on product environmental compliance?**

Email [productcompliance@molex.com](mailto:productcompliance@molex.com)  
 For a multiple part number RoHS Certificate of Compliance, [click here](#)

Please visit the [Contact Us](#) section for any non-product compliance questions.

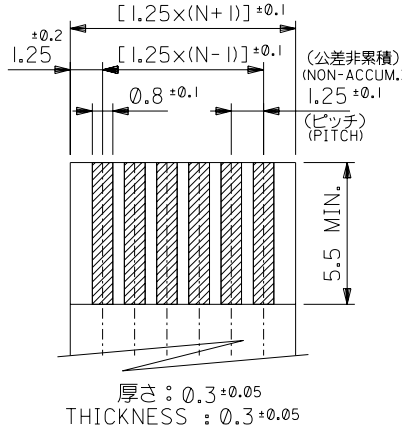
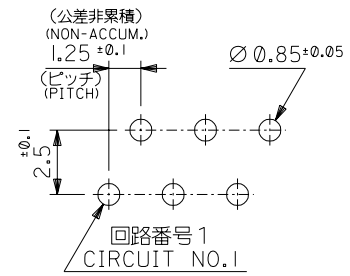
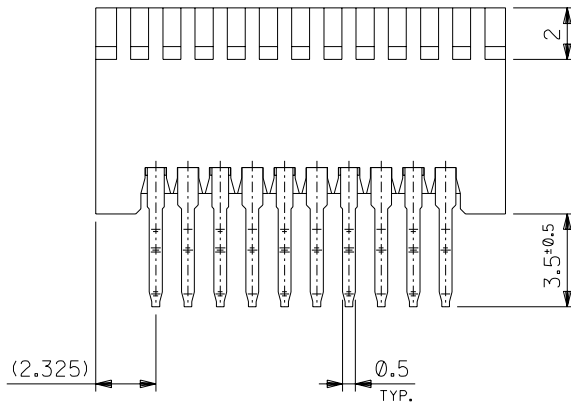
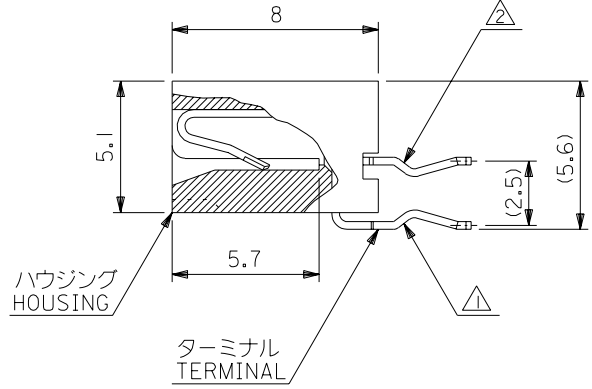
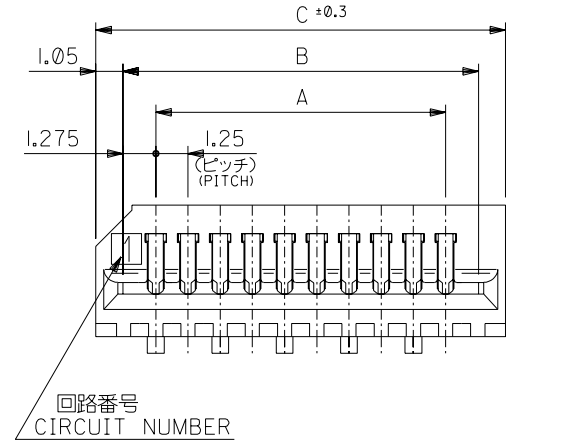
**Search Parts in this Series**  
[52045Series](#)

This document was generated on 06/04/2010

**PLEASE CHECK [WWW.MOLEX.COM](http://WWW.MOLEX.COM) FOR LATEST PART INFORMATION**

無鉛  
LEAD FREE

|       |       |       |            |                |
|-------|-------|-------|------------|----------------|
| 53.4  | 51.3  | 48.75 | 52045-4045 | 40             |
| 52.15 | 50.05 | 47.5  | ▲ -3945    | 39             |
| 50.9  | 48.8  | 46.25 | -3845      | 38             |
| 49.65 | 47.55 | 45    | -3745      | 37             |
| 48.4  | 46.3  | 43.75 | -3645      | 36             |
| 47.15 | 45.05 | 42.5  | -3545      | 35             |
| 45.9  | 43.8  | 41.25 | -3445      | 34             |
| 44.65 | 42.55 | 40    | -3345      | 33             |
| 43.4  | 41.3  | 38.75 | -3245      | 32             |
| 42.15 | 40.05 | 37.5  | -3145      | 31             |
| 40.9  | 38.8  | 36.25 | -3045      | 30             |
| 39.65 | 37.55 | 35    | -2945      | 29             |
| 38.4  | 36.3  | 33.75 | -2845      | 28             |
| 37.15 | 35.05 | 32.5  | -2745      | 27             |
| 35.9  | 33.8  | 31.25 | -2645      | 26             |
| 34.65 | 32.55 | 30    | -2545      | 25             |
| 33.4  | 31.3  | 28.75 | -2445      | 24             |
| 32.15 | 30.05 | 27.5  | -2345      | 23             |
| 30.9  | 28.8  | 26.25 | -2245      | 22             |
| 29.65 | 27.55 | 25    | -2145      | 21             |
| 28.4  | 26.3  | 23.75 | -2045      | 20             |
| 27.15 | 25.05 | 22.5  | -1945      | 19             |
| 25.9  | 23.8  | 21.25 | -1845      | 18             |
| 24.65 | 22.55 | 20    | -1745      | 17             |
| 23.4  | 21.3  | 18.75 | -1645      | 16             |
| 22.15 | 20.05 | 17.5  | -1545      | 15             |
| 20.9  | 18.8  | 16.25 | -1445      | 14             |
| 19.65 | 17.55 | 15    | -1345      | 13             |
| 18.4  | 16.3  | 13.75 | -1245      | 12             |
| 17.15 | 15.05 | 12.5  | -1145      | 11             |
| 15.9  | 13.8  | 11.25 | -1045      | 10             |
| 14.65 | 12.55 | 10    | -0945      | 9              |
| 13.4  | 11.3  | 8.75  | -0845      | 8              |
| 12.15 | 10.05 | 7.5   | -0745      | 7              |
| 10.9  | 8.8   | 6.25  | -0645      | 6              |
| 9.65  | 7.55  | 5     | -0545      | 5              |
| 8.4   | 6.3   | 3.75  | ▼ -0445    | 4              |
| 7.15  | 5.05  | 2.5   | 52045-0345 | 3              |
| C     | B     | A     | ENG. NO.   | NO. OF CKT. 極数 |



注記 NOTES

- ▲ 奇数極ソルダーテール。  
ODD CIRCUIT SOLDER TAIL.
- △ 偶数極ソルダーテール。  
EVEN CIRCUIT SOLDER TAIL.

3. 材質 MATERIAL

ターミナル：リン青銅 (t=0.3)  
メッキ：錫メッキ 0.9 μm 以上  
リフロー処理  
TERMINAL：PHOSPHOR BRONZE (t=0.3)  
PLATING：Sn 0.9 μm MIN.  
REFLOW TREATMENT.  
ハウジング：PBTP, UL94V-0 (灰色)  
HOUSING：PBTP, UL94V-0 (GRAY)

基板取付穴推奨寸法  
RECOMMENDED P.C.BOARD HOLE DIM.  
(厚さ：1.6)  
(THICKNESS：1.6)

適合 FFC/FPC 推奨寸法  
APPLICABLE FFC/FPC RECOMMENDED DIM.

|                         |        |                            |                               |   |
|-------------------------|--------|----------------------------|-------------------------------|---|
| 単位 DESIGN UNITS         | mm     | 材料 MATERIAL                | 注記参照 SEE NOTES                | 材料 MOLEX-JAPAN CO.,LTD.<br>日本モレックス株式会社    |
| 角度 ANGLE                | ±3°    | 仕上げ FINISH                 | —  —                          | REVISE ONLY ON CAD SYSTEM                 |
| 30 以上 OVER              | +0.3   | 適用電線範囲 WIRE RANGE          | —  —                          | TITLE 名称                                  |
| 10 以上 30 未満 OVER UNDER  | +0.25  | 被覆外径 INS. RANGE            | —  —                          | 1.25 FFC CONNECTOR<br>HS'G ASS'Y ST. TYPE |
| 未満 10 UNDER             | +0.2   | DRAWN BY '94/6/15 T.NIITSU | CHK'D BY '94/6/16 H.HIRAMOTO  | DWG. NO.                                  |
| 一般公差 GENERAL TOLERANCES | 記号 LTR | 変更内容 REVISION RECORD       | 日付 DATE                       | 尺度 SCALE 5 - 1                            |
|                         |        | DR. CHK.                   | APP'D BY '94/6/16 M.FUKUSHIMA | REV D                                     |



Компания «ЭлектроПласт» предлагает заключение долгосрочных отношений при поставках импортных электронных компонентов на взаимовыгодных условиях!

Наши преимущества:

- Оперативные поставки широкого спектра электронных компонентов отечественного и импортного производства напрямую от производителей и с крупнейших мировых складов;
- Поставка более 17-ти миллионов наименований электронных компонентов;
- Поставка сложных, дефицитных, либо снятых с производства позиций;
- Оперативные сроки поставки под заказ (от 5 рабочих дней);
- Экспресс доставка в любую точку России;
- Техническая поддержка проекта, помощь в подборе аналогов, поставка прототипов;
- Система менеджмента качества сертифицирована по Международному стандарту ISO 9001;
- Лицензия ФСБ на осуществление работ с использованием сведений, составляющих государственную тайну;
- Поставка специализированных компонентов (Xilinx, Altera, Analog Devices, Intersil, Interpoint, Microsemi, Aeroflex, Peregrine, Syfer, Eurofarad, Texas Instrument, Miteq, Cobham, E2V, MA-COM, Hittite, Mini-Circuits, General Dynamics и др.);

Помимо этого, одним из направлений компании «ЭлектроПласт» является направление «Источники питания». Мы предлагаем Вам помощь Конструкторского отдела:

- Подбор оптимального решения, техническое обоснование при выборе компонента;
- Подбор аналогов;
- Консультации по применению компонента;
- Поставка образцов и прототипов;
- Техническая поддержка проекта;
- Защита от снятия компонента с производства.



#### Как с нами связаться

**Телефон:** 8 (812) 309 58 32 (многоканальный)

**Факс:** 8 (812) 320-02-42

**Электронная почта:** [org@eplast1.ru](mailto:org@eplast1.ru)

**Адрес:** 198099, г. Санкт-Петербург, ул. Калинина, дом 2, корпус 4, литера А.