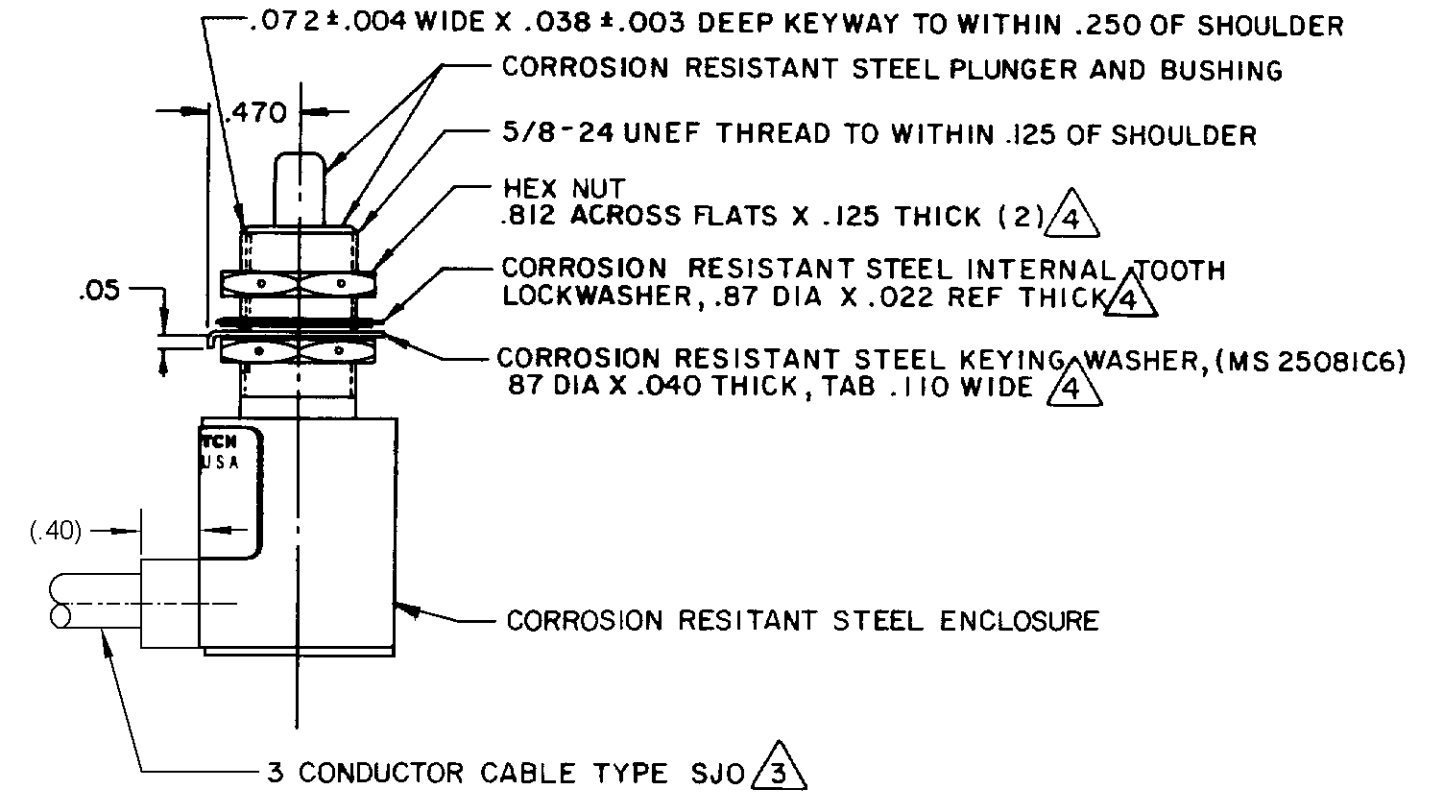
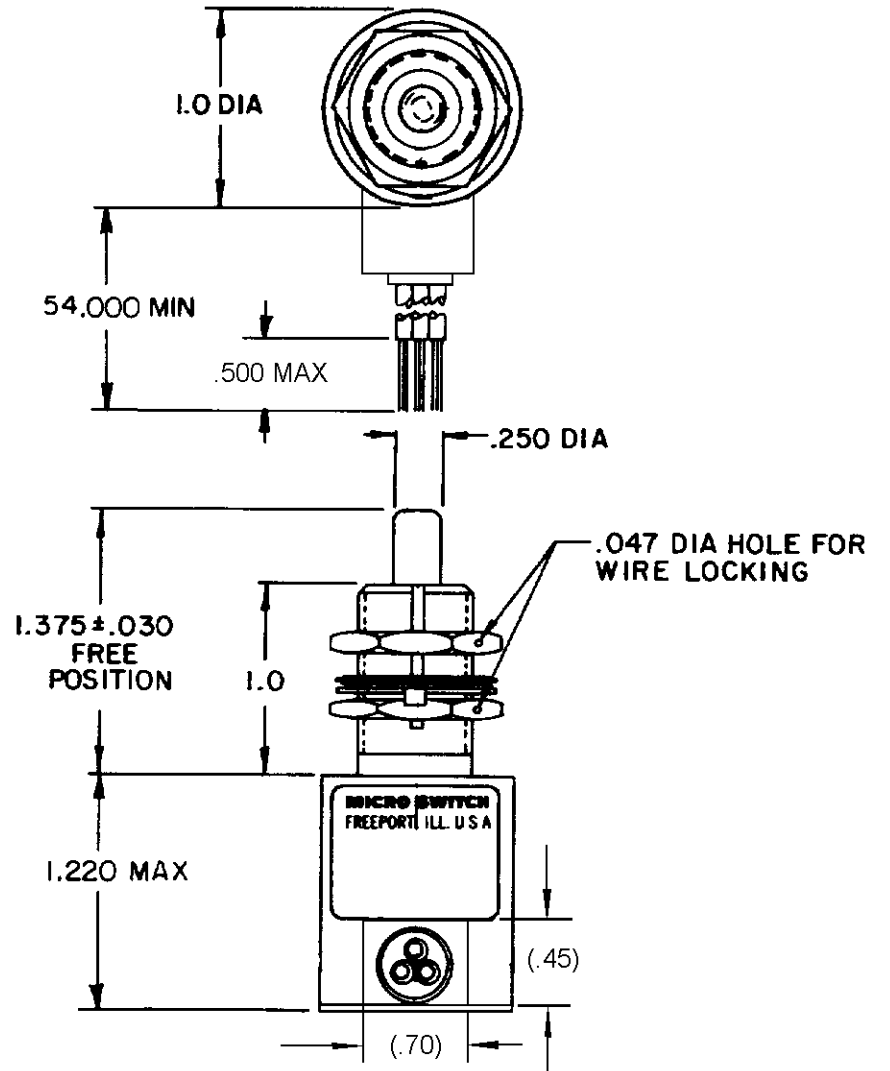
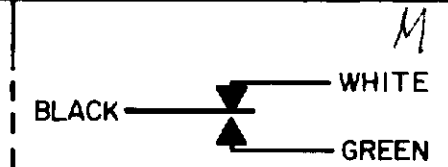


MICRO SWITCH
 FREEPORT ILLINOIS U S A
 A DIVISION OF HONEYWELL
 FED MFG CODE 91929

SWITCH - ENCLOSED

CATALOG LISTING
1CH111



1CH111
 M
 DRAWING NUMBER
 X
 6
 X
 5
 X
 X
 ISSUE
 RJ
 REPLACES
 27OCT05
 PR-15094
 CHECK
 GLL
 3 OCT 86
 CHECK
 KAG
 3 OCT 86
 CHECK
 GLL
 3 OCT 86
 CHECK
 KSR
 27OCT05
 DRAWN
 JAS
 30 SEPT 86
 CHECK
 KAG
 3 OCT 86
 RASTER
 FO-82881-B

THIS DRAWING COVERS A PROPRIETARY ITEM AND IS THE PROPERTY OF MICRO SWITCH A DIVISION OF HONEYWELL THIS DRAWING IS NOT TO BE COPIED OR USED WITHOUT THE APPROVAL OF MICRO SWITCH

SCALE FULL	
DO NOT SCALE PRINT	
TOLERANCES	
APPLY TO DESIGN UNITS. CONVERSIONS ARE ONLY FOR REFERENCE UNLESS NOTED TOLERANCES ARE ?	
DM	TOL
mm	mm/in
NO PLACES	X X
ONE PLACE	X X
TWO PLACES	X XX
THREE PLACES	X XXX
ANGLES	
DM	TOL
in	mm/in
NO PLACES	X X
ONE PLACE	X X
TWO PLACES	X XX
THREE PLACES	X XXX
ANGLES	
SI METRIC	US CUSTOMARY
DESIGN UNITS	DESIGN UNITS
THIRD ANGLE PROJECTION	
WEIGHT 8.6 OZ MAX	

CHARACTERISTICS	ELECTRICAL DATA
OPERATING FORCE ----- 6-12 LB	CONTACT ARRANGEMENT S P D T
FULL OVERTRAVEL FORCE ----- 30 LB MAX	28 VDC
RELEASE FORCE ----- 4 LB MIN	LOAD
PRETRAVEL ----- .040 MAX	SEA LEVEL 50,000 FT.
DIFFERENTIAL TRAVEL ----- 0.20 MAX	RES 4 4
OVERTRAVEL ----- .250 MIN	IND 2 2
	MOTOR 4

- NOTES
 1 - SWITCH SEALED PER MIL-PRF-8805 SYMBOL 3
 2 - CIRCUIT DIAGRAM, CATALOG LISTING AND DATE CODE ARE SHOWN ON NAMEPLATE
³ WIRE LEADS COLOR CODED TO SHOW LEAD IDENTIFICATION
⁴ HARDWARE MAY BE PACKAGED UNASSEMBLED PER MIL-PRF-8805



Компания «ЭлектроПласт» предлагает заключение долгосрочных отношений при поставках импортных электронных компонентов на взаимовыгодных условиях!

Наши преимущества:

- Оперативные поставки широкого спектра электронных компонентов отечественного и импортного производства напрямую от производителей и с крупнейших мировых складов;
- Поставка более 17-ти миллионов наименований электронных компонентов;
- Поставка сложных, дефицитных, либо снятых с производства позиций;
- Оперативные сроки поставки под заказ (от 5 рабочих дней);
- Экспресс доставка в любую точку России;
- Техническая поддержка проекта, помощь в подборе аналогов, поставка прототипов;
- Система менеджмента качества сертифицирована по Международному стандарту ISO 9001;
- Лицензия ФСБ на осуществление работ с использованием сведений, составляющих государственную тайну;
- Поставка специализированных компонентов (Xilinx, Altera, Analog Devices, Intersil, Interpoint, Microsemi, Aeroflex, Peregrine, Syfer, Eurofarad, Texas Instrument, Miteq, Cobham, E2V, MA-COM, Hittite, Mini-Circuits, General Dynamics и др.);

Помимо этого, одним из направлений компании «ЭлектроПласт» является направление «Источники питания». Мы предлагаем Вам помощь Конструкторского отдела:

- Подбор оптимального решения, техническое обоснование при выборе компонента;
- Подбор аналогов;
- Консультации по применению компонента;
- Поставка образцов и прототипов;
- Техническая поддержка проекта;
- Защита от снятия компонента с производства.



Как с нами связаться

Телефон: 8 (812) 309 58 32 (многоканальный)

Факс: 8 (812) 320-02-42

Электронная почта: org@eplast1.ru

Адрес: 198099, г. Санкт-Петербург, ул. Калинина, дом 2, корпус 4, литера А.