

mikroBUS™ pinout standard specification

What is mikroBUS™?

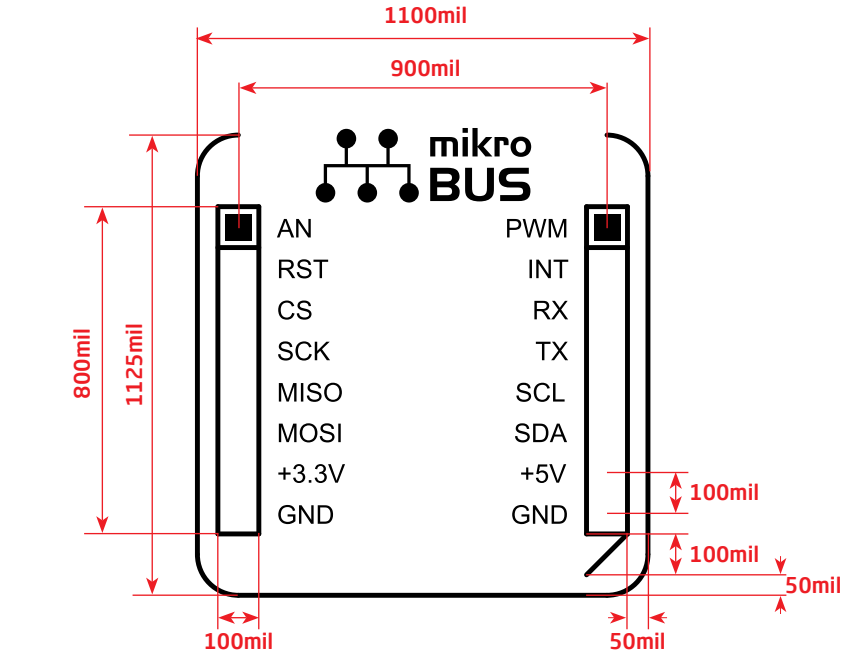
As we in mikroElektronika see it, plug-and-play devices with minimum settings are the future in embedded world. This is why our engineers have come up with a simple but brilliant pinout with lines that most of today's accessory boards require, which almost completely eliminates the need of additional hardware settings. We called this new standard the **mikroBUS™**.

mikroBUS™ host connector

Each **mikroBUS™** host connector consists of two 1x8 female headers containing pins that are most likely to be used in the target accessory board. There are three groups of communication pins: **SPI**, **UART** and **I²C** communication. There are also single pins for **PWM**, **Interrupt**, **Analog input**, **Reset** and **Chip Select**. Pinout contains two power groups: **+5V** and **GND** on one header and **+3.3V** and **GND** on the other 1x8 header. **mikroBUS™** host connector perfectly fits into standard breadboards.

Integration in your designs

mikroBUS™ is not made to be only a part of our development boards. You can freely place **mikroBUS™** host connectors in your final PCB designs, as long as you clearly mark them on the silkscreen with **mikroBUS™** footprint specifications which can be downloaded from the following link:
http://www.mikroe.com/download/mikrobus_specs.zip



- AN** - Analog pin
- RST** - Reset pin
- CS** - SPI Chip Select line
- SCK** - SPI Clock line
- MISO** - SPI Slave Output line
- MOSI** - SPI Slave Input line
- +3.3V** - VCC-3.3V power line
- GND** - Reference Ground

- PWM** - PWM output line
- INT** - Hardware Interrupt line
- RX** - UART Receive line
- TX** - UART Transmit line
- SCL** - I²C Clock line
- SDA** - I²C Data line
- +5V** - VCC-5V power line
- GND** - Reference Ground

Click boards™ are plug-n-play

mikroElektronika's portfolio of almost 200 accessory boards is now enriched by an additional set of **mikroBUS™** compatible **Click boards™**. It is our intention to provide the community with as much of these boards as possible, so you will be able to expand your designs with additional functionality and minimum hardware configuration. Just plug and play.

Can I make mikroBUS™ boards?

You are allowed to produce and sell your own **mikroBUS™** compatible boards, as long as you place **mikroBUS™** logo on the board silkscreen. It would be nice to hear about it, so send us an E-mail to office@mikroe.com. You are not allowed to call it "Click board" though, because "Click" is the trademark of mikroElektronika.

Copyright © mikroElektronika, November 2012. All rights reserved.





Компания «ЭлектроПласт» предлагает заключение долгосрочных отношений при поставках импортных электронных компонентов на взаимовыгодных условиях!

Наши преимущества:

- Оперативные поставки широкого спектра электронных компонентов отечественного и импортного производства напрямую от производителей и с крупнейших мировых складов;
- Поставка более 17-ти миллионов наименований электронных компонентов;
- Поставка сложных, дефицитных, либо снятых с производства позиций;
- Оперативные сроки поставки под заказ (от 5 рабочих дней);
- Экспресс доставка в любую точку России;
- Техническая поддержка проекта, помощь в подборе аналогов, поставка прототипов;
- Система менеджмента качества сертифицирована по Международному стандарту ISO 9001;
- Лицензия ФСБ на осуществление работ с использованием сведений, составляющих государственную тайну;
- Поставка специализированных компонентов (Xilinx, Altera, Analog Devices, Intersil, Interpoint, Microsemi, Aeroflex, Peregrine, Syfer, Eurofarad, Texas Instrument, Miteq, Cobham, E2V, MA-COM, Hittite, Mini-Circuits, General Dynamics и др.);

Помимо этого, одним из направлений компании «ЭлектроПласт» является направление «Источники питания». Мы предлагаем Вам помощь Конструкторского отдела:

- Подбор оптимального решения, техническое обоснование при выборе компонента;
- Подбор аналогов;
- Консультации по применению компонента;
- Поставка образцов и прототипов;
- Техническая поддержка проекта;
- Защита от снятия компонента с производства.



Как с нами связаться

Телефон: 8 (812) 309 58 32 (многоканальный)

Факс: 8 (812) 320-02-42

Электронная почта: org@eplast1.ru

Адрес: 198099, г. Санкт-Петербург, ул. Калинина, дом 2, корпус 4, литера А.