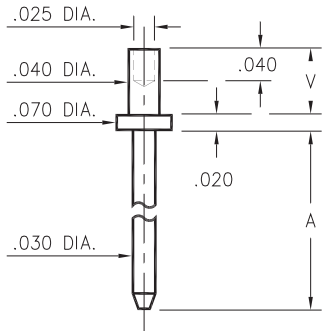


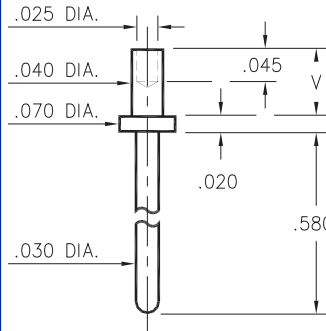
3110/3111



Basic Part Number	Board Thickness	Length A	Length V
3110-1	.031	.150	.051
3110-2	.062	.150	.082
3110-3	.094	.150	.113
3111-1	.031	.300	.051
3111-2	.062	.300	.082
3111-3	.094	.300	.113

311X-X-00-XX-00-00-08-0
Swage mount in .043 hole

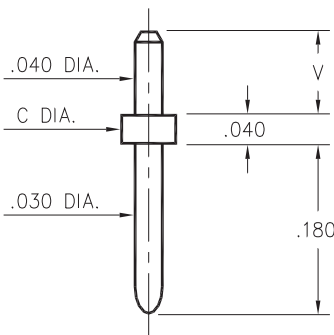
3150



Basic Part Number	Board Thickness	Length V
3150-1	.031	.051
3150-2	.062	.082

3150-X-00-XX-00-00-08-0
Swage mount in .043 mounting hole

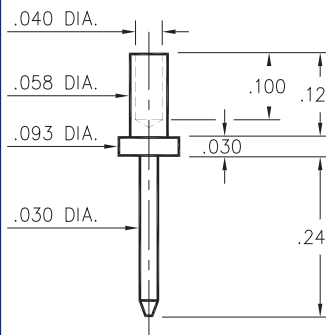
3136/3137



Basic Part Number	Flange Dia. C	Board Thickness	Length V
3136-1		.062	.082
3136-2	.078	.094	.110
3136-3		.125	.145
3137-1		.062	.082
3137-2		.094	.110
3137-3	.062	.125	.145
3137-4		.156	.185

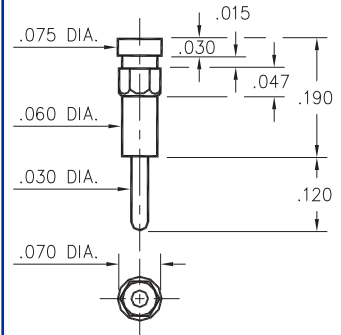
313X-X-00-XX-00-00-08-0
Solder mount in .043 mounting hole

3148



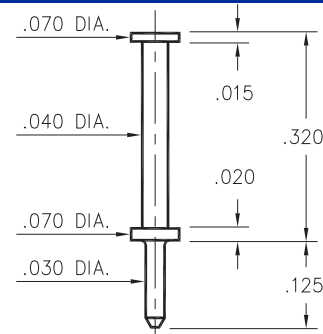
3148-3-00-XX-00-00-08-0
Swage mount in .062 hole for .094 thick board

8815



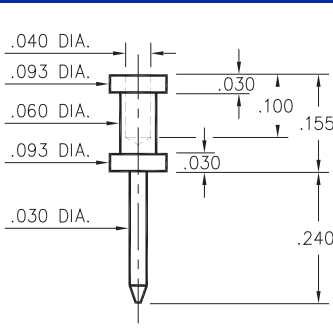
8815-0-00-XX-00-00-03-0
Hex press-fit in .066 plated thru hole

6821



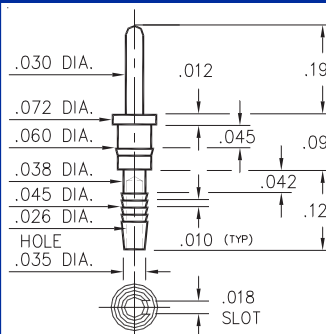
6821-0-00-XX-00-00-08-0
Wire Termination

3132



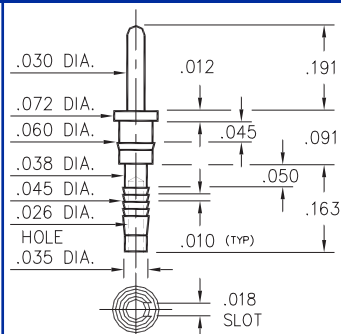
3132-0-00-XX-00-00-08-0
Wire Termination
Material is annealed

5601



5601-0-01-XX-00-00-03-0
Compliant press-fit in .040±.003 plated hole. For .060→.100 thick board.

5602



5602-0-01-XX-00-00-03-0
Compliant press-fit in .040±.003 plated hole. For .090→.130 thick board.

SPECIFICATIONS

PIN MATERIAL:
Brass Alloy 360, 1/2 Hard
(Except Swage pins which are annealed)

DIMENSION IN INCHES
TOLERANCES ON:
LENGTHS: ±.005
DIAMETERS: ±.002
ANGLES: ± 2°

ORDER CODE: XXXX - X - 0X - XX - 00 - 00 - XX - 0

BASIC PART #

SPECIFY PIN FINISH:

- 01 200μ" TIN/LEAD OVER NICKEL
- ◇ 80 200μ" TIN OVER NICKEL (RoHS)
- ◇ 15 10μ" GOLD OVER NICKEL (RoHS)
- ◇ 21 20μ" GOLD OVER NICKEL (RoHS)
- ◇ 34 50μ" GOLD OVER NICKEL (RoHS)





Компания «ЭлектроПласт» предлагает заключение долгосрочных отношений при поставках импортных электронных компонентов на взаимовыгодных условиях!

Наши преимущества:

- Оперативные поставки широкого спектра электронных компонентов отечественного и импортного производства напрямую от производителей и с крупнейших мировых складов;
- Поставка более 17-ти миллионов наименований электронных компонентов;
- Поставка сложных, дефицитных, либо снятых с производства позиций;
- Оперативные сроки поставки под заказ (от 5 рабочих дней);
- Экспресс доставка в любую точку России;
- Техническая поддержка проекта, помощь в подборе аналогов, поставка прототипов;
- Система менеджмента качества сертифицирована по Международному стандарту ISO 9001;
- Лицензия ФСБ на осуществление работ с использованием сведений, составляющих государственную тайну;
- Поставка специализированных компонентов (Xilinx, Altera, Analog Devices, Intersil, Interpoint, Microsemi, Aeroflex, Peregrine, Syfer, Eurofarad, Texas Instrument, Miteq, Cobham, E2V, MA-COM, Hittite, Mini-Circuits, General Dynamics и др.);

Помимо этого, одним из направлений компании «ЭлектроПласт» является направление «Источники питания». Мы предлагаем Вам помощь Конструкторского отдела:

- Подбор оптимального решения, техническое обоснование при выборе компонента;
- Подбор аналогов;
- Консультации по применению компонента;
- Поставка образцов и прототипов;
- Техническая поддержка проекта;
- Защита от снятия компонента с производства.



Как с нами связаться

Телефон: 8 (812) 309 58 32 (многоканальный)

Факс: 8 (812) 320-02-42

Электронная почта: org@eplast1.ru

Адрес: 198099, г. Санкт-Петербург, ул. Калинина, дом 2, корпус 4, литера А.