

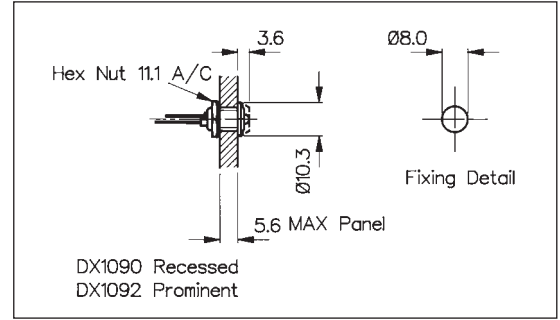
5mm LED Indicators

**ALUMINIUM BEZEL - IP66 SEALED**



- Aluminium Bezel, Black Anodised Finish
- IP66 Front Panel Sealed
- Prominent or Recessed Style
- Choice of LED Types and Colours

**DX1090      DX1092**

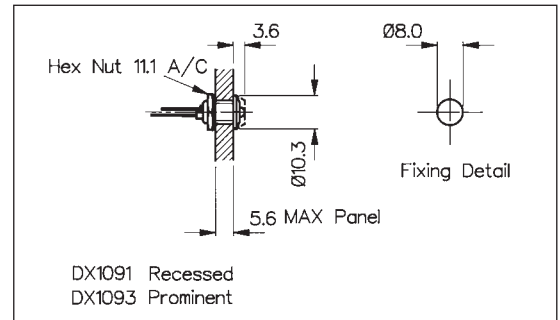


**ALUMINIUM BEZEL - IP66 SEALED**



- Aluminium Bezel, Clear Anodised Finish
- IP66 Front Panel Sealed
- Prominent or Recessed Style
- Choice of LED Types and Colours

**DX1091      DX1093**

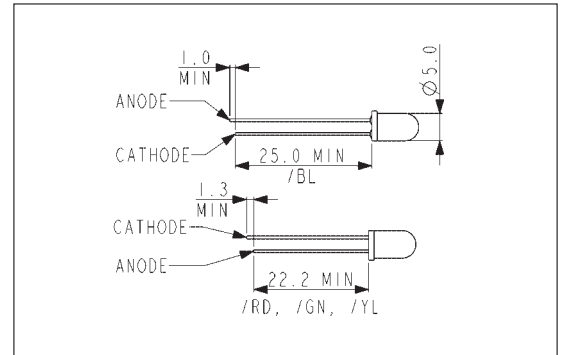


| Specification             | DX1090, DX1092/Colour/Options   | DX1091, DX1093/Colour/Options   |
|---------------------------|---|---|
| Materials:                | Aluminium - Black   | Aluminium - Clear   |
| Style:                    | Recessed (DX1090)<br>Prominent (DX1092)   | Recessed (DX1091)<br>Prominent (DX1093)   |
| Operating Temp. Range:    | Dependent on LED used   | Dependent on LED used   |
| Storage Temperature:      | Dependent on LED used   | Dependent on LED used   |
| Sealing (Front of panel): | Protection Classification IP66 to BS EN60529: 1992<br>Torque 8ozf. in. (0.056Nm) min.   | Protection Classification IP66 to BS EN60529: 1992<br>Torque 8ozf. in. (0.056Nm) min.   |
| Lead Solder Time:         | 260°C for 5 seconds max.  | 260°C for 5 seconds max.  |
| LED Colours:              | /RD (Red), /GN (Green), /YL (Yellow),<br>/BL (Blue), /TR (Tri Colour),<br>/D1 (Dual Colour - Red/Green),<br>/D2 (Dual Colour - Red/Amber),<br>/D3 (Dual Colour - Green/Amber) | /RD (Red), /GN (Green), /YL (Yellow),<br>/BL (Blue), /TR (Tri Colour),<br>/D1 (Dual Colour - Red/Green),<br>/D2 (Dual Colour - Red/Amber),<br>/D3 (Dual Colour - Green/Amber) |
| LED Options:              | /O2 (Flashing, Green or Red only)   | /O2 (Flashing, Green or Red only)   |
|                           | See Page 157 for LED options and specifications   |   |

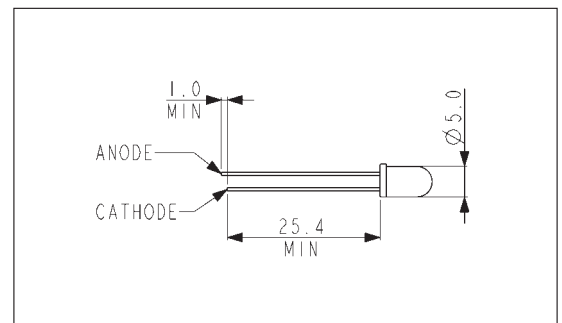
INDICATORS

## 5mm LED options

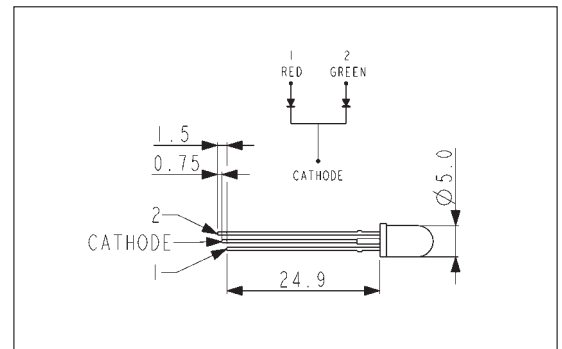
| 5mm LEDs STANDARD            |                           |          |          |                |
|------------------------------|---------------------------|----------|----------|----------------|
| Specification                | Red                       | Green    | Yellow   | Blue           |
| Luminous Intensity @20mA:    | 25mcd                     | 20mcd    | 20mcd    | 21mcd          |
| Forward voltage:             | 2.0V                      | 2.0V     | 2.1V     | 3.5V           |
| Cont. Forward Current (max): | 30mA                      | 25mA     | 30mA     | 30mA           |
| Power Dissipation:           | 105mW (max) @20°C Ambient |          |          | 120mW          |
| Reverse Current:             | 10µA                      | 10µA     | 10µA     | 50µA           |
| Reverse Voltage:             | 5V (max)                  | 5V (max) | 5V (max) | 5V (max)       |
| Operating Temp:              | -40°C to +85°C            |          |          | -20°C to +80°C |
| Part No:                     | /RD                       | /GN      | /YL      | /BL            |



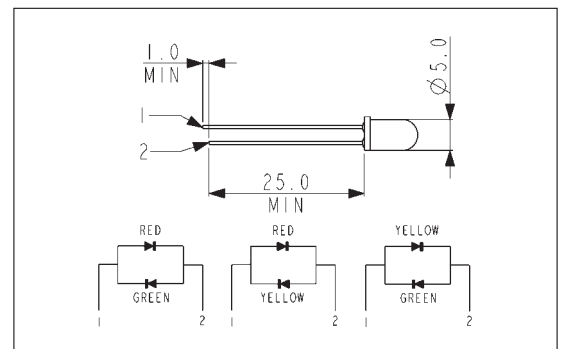
| 5mm LEDs FLASHING            |                            |           |
|------------------------------|----------------------------|-----------|
| Specification                | Red                        | Green     |
| Luminous Intensity @20mA:    | 1.2mcd                     | 1.2mcd    |
| Forward voltage:             | 2.0-15.0V                  | 2.0-15.0V |
| Cont. Forward Current:       | 10-30mA                    | 10-30mA   |
| Power Dissipation:           | 200mW (max) @ 20°C ambient |           |
| Flash Frequency @ 3V supply: | 2.2Hz (typ)                |           |
| Operating Temp:              | 0°C to +70°C               |           |
| Part No:                     | /RD/02                     | /GN/02    |



| 5mm LEDs TRI COLOUR       |                            |
|---------------------------|----------------------------|
| Specification             | Red/Green/Amber            |
| Luminous Intensity @10mA: | 2.5mcd                     |
| Forward voltage:          | 2.4V                       |
| Cont. Forward Current:    | 30mA (max)                 |
| Power Dissipation:        | 150mW (max) @ 20°C Ambient |
| Reverse Current:          | 100µA                      |
| Reverse Voltage:          | 5V (max)                   |
| Operating Temp:           | -40°C to +70°C             |
| Part No:                  | /TR                        |



| 5mm LEDs DUAL COLOUR   |                |            |             |
|------------------------|----------------|------------|-------------|
| Specification          | Red/Green      | Red/Amber  | Green/Amber |
| Luminous Intensity:    | 4.5/5mcd       | 4.5/4mcd   | 4/5mcd      |
| Forward voltage:       | 2.2V           | 2.2V       | 2.2V        |
| Cont. Forward Current: | 30mA/30mA      | 30mA/20mA  | 30mA/20mA   |
| Power Dissipation:     | 100mW/100mW    | 100mW/60mW | 100mW/60mW  |
| Reverse Current:       | 100mA          | 100mA      | 100mA       |
| Reverse Voltage:       | 5V (max)       | 5V (max)   | 5V (max)    |
| Operating Temp:        | -40°C to +85°C |            |             |
| Part No:               | /D1            | /D2        | /D3         |





Компания «ЭлектроПласт» предлагает заключение долгосрочных отношений при поставках импортных электронных компонентов на взаимовыгодных условиях!

Наши преимущества:

- Оперативные поставки широкого спектра электронных компонентов отечественного и импортного производства напрямую от производителей и с крупнейших мировых складов;
- Поставка более 17-ти миллионов наименований электронных компонентов;
- Поставка сложных, дефицитных, либо снятых с производства позиций;
- Оперативные сроки поставки под заказ (от 5 рабочих дней);
- Экспресс доставка в любую точку России;
- Техническая поддержка проекта, помощь в подборе аналогов, поставка прототипов;
- Система менеджмента качества сертифицирована по Международному стандарту ISO 9001;
- Лицензия ФСБ на осуществление работ с использованием сведений, составляющих государственную тайну;
- Поставка специализированных компонентов (Xilinx, Altera, Analog Devices, Intersil, Interpoint, Microsemi, Aeroflex, Peregrine, Syfer, Eurofarad, Texas Instrument, Miteq, Cobham, E2V, MA-COM, Hittite, Mini-Circuits, General Dynamics и др.);

Помимо этого, одним из направлений компании «ЭлектроПласт» является направление «Источники питания». Мы предлагаем Вам помощь Конструкторского отдела:

- Подбор оптимального решения, техническое обоснование при выборе компонента;
- Подбор аналогов;
- Консультации по применению компонента;
- Поставка образцов и прототипов;
- Техническая поддержка проекта;
- Защита от снятия компонента с производства.



#### Как с нами связаться

**Телефон:** 8 (812) 309 58 32 (многоканальный)

**Факс:** 8 (812) 320-02-42

**Электронная почта:** [org@eplast1.ru](mailto:org@eplast1.ru)

**Адрес:** 198099, г. Санкт-Петербург, ул. Калинина, дом 2, корпус 4, литера А.