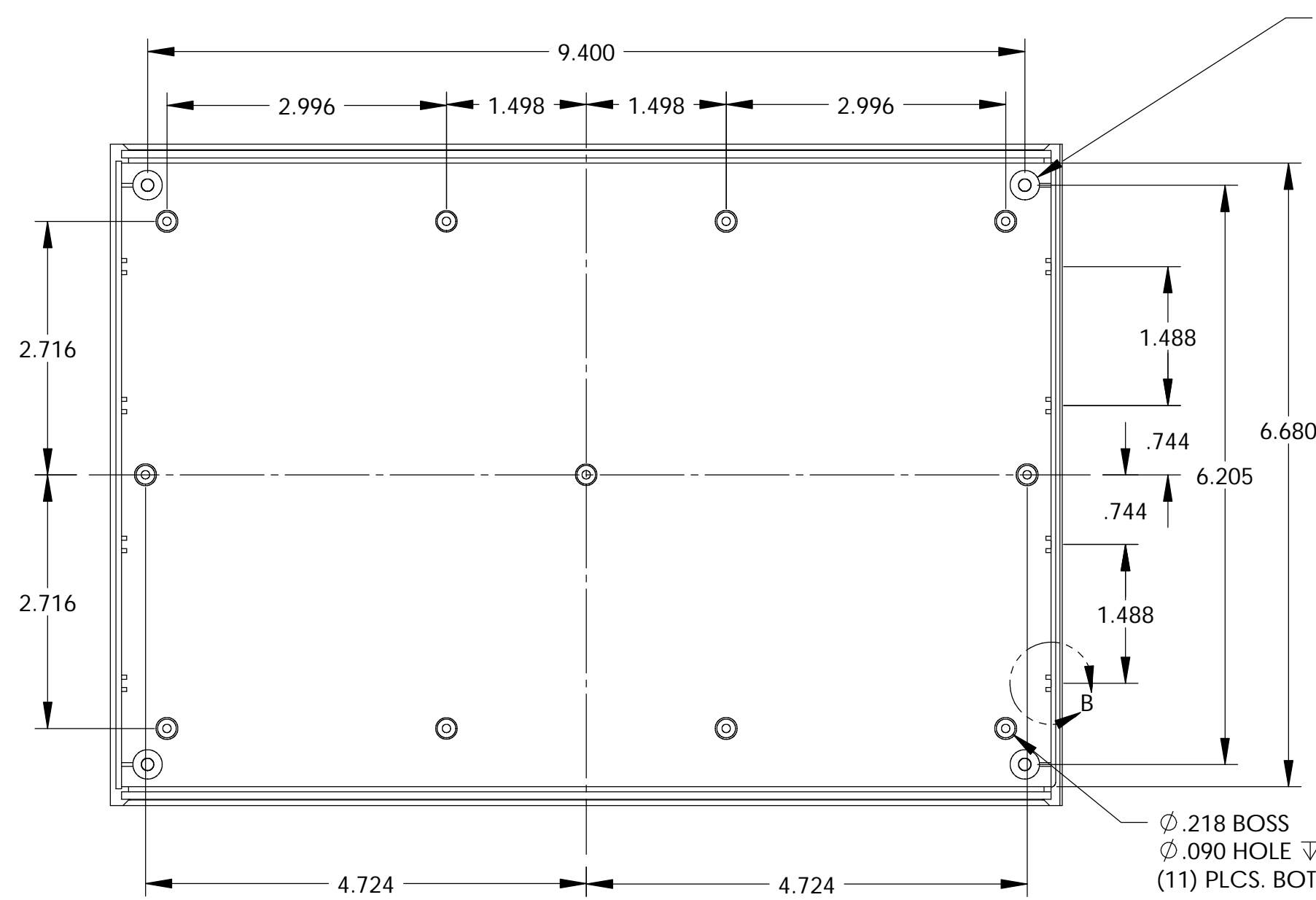


PART NAME

PLASTIC INSTRUMENT CASE

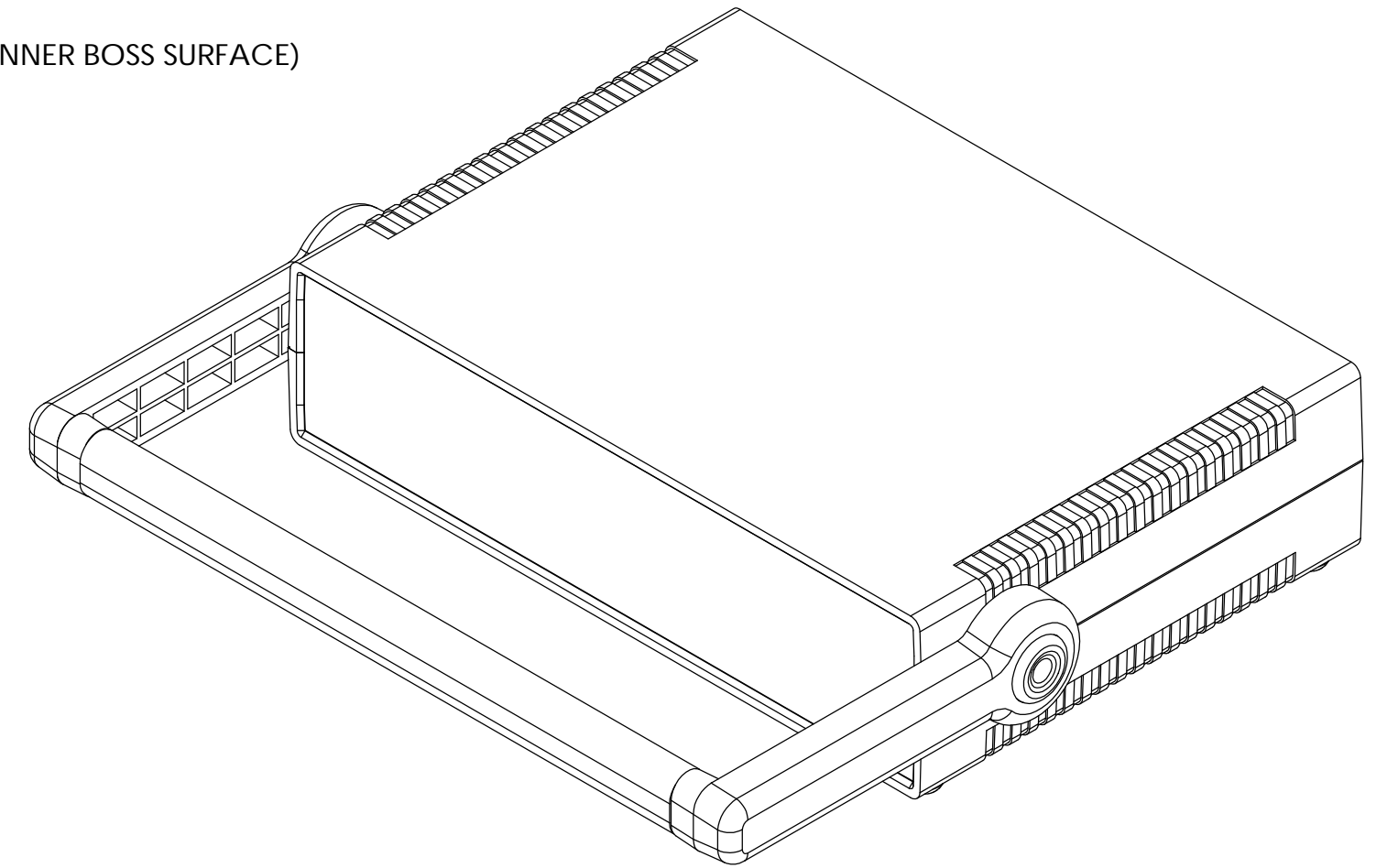
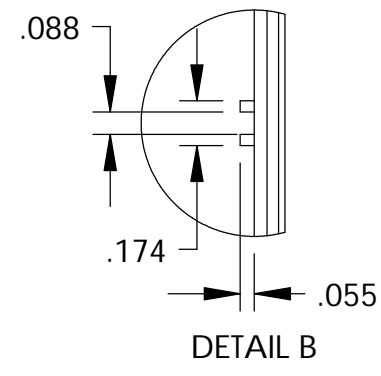
PART No.

IP-6136 & IP-6137 & IP-6138



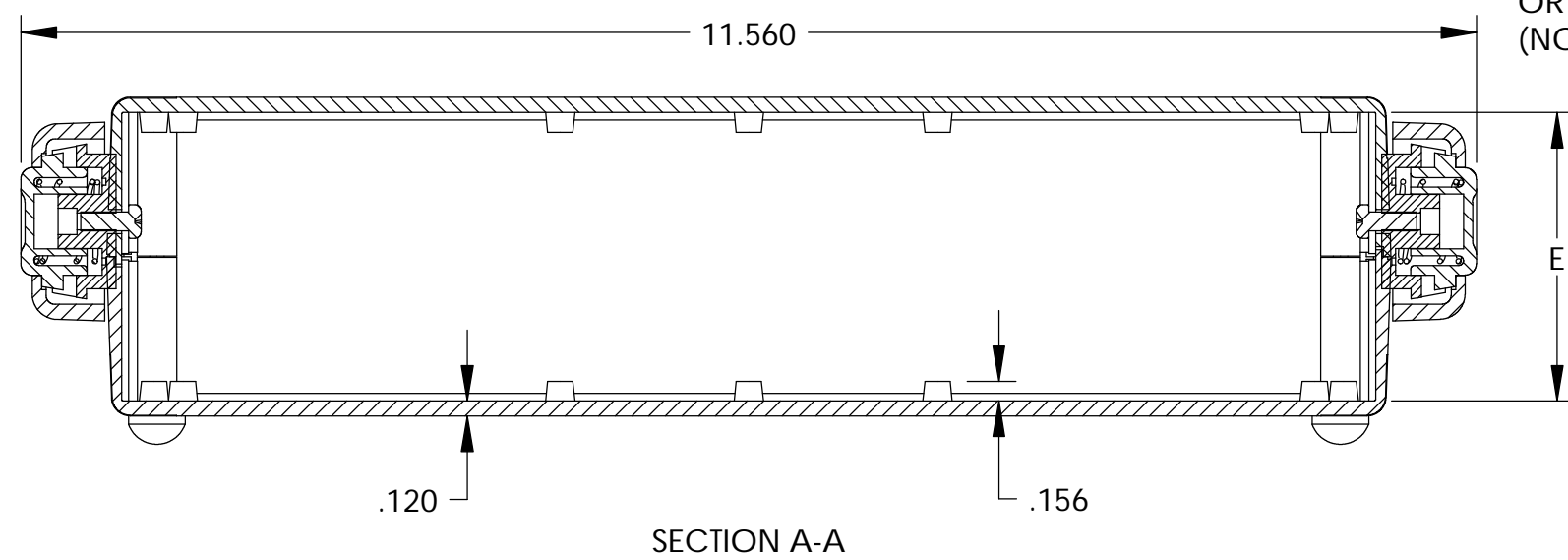
BOTTOM COVER:
 $\phi .248 \nabla .050$
 92° C-SINK $\nabla .665$ (FROM INNER BOSS SURFACE)
 $\phi .132$ THRU
 (FAR SIDE 4 PLCS.)

TOP COVER:
 M3 BRASS INSERT (4 PLCS.)

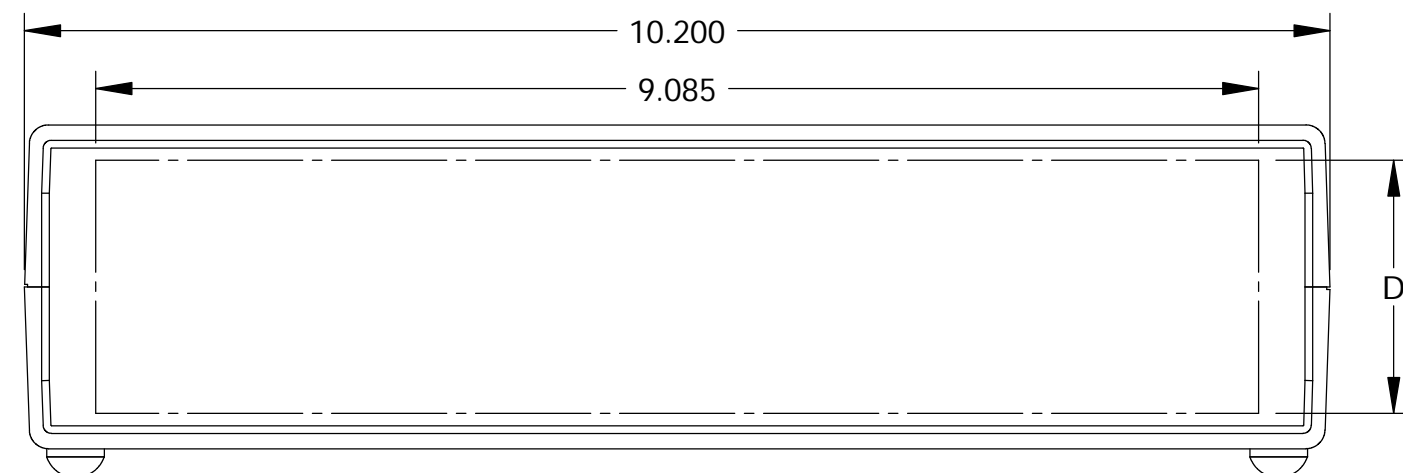
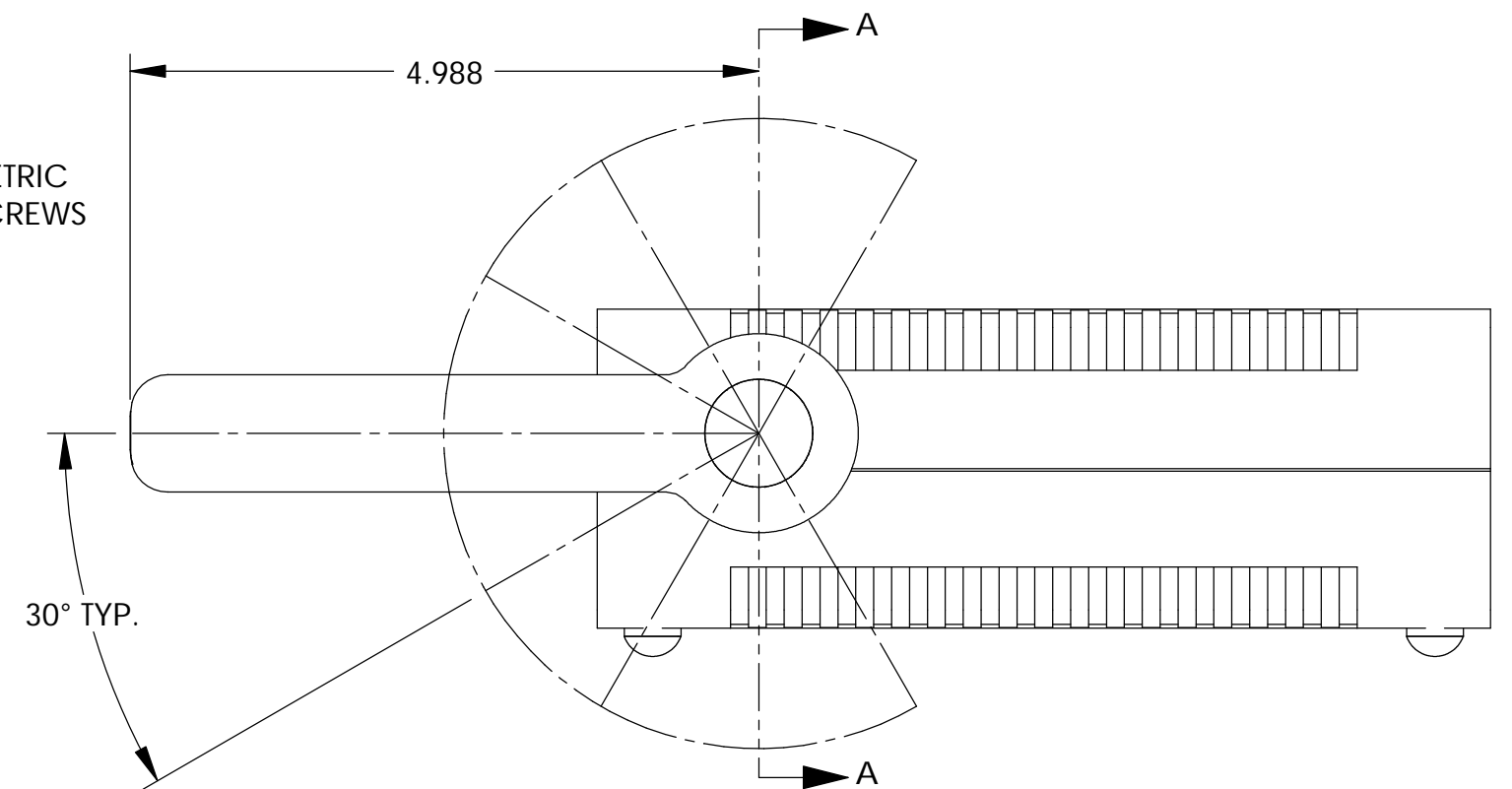


$\phi .218$ BOSS
 $\phi .090$ HOLE $\nabla .218$
 (11) PLCS. BOTH COVERS

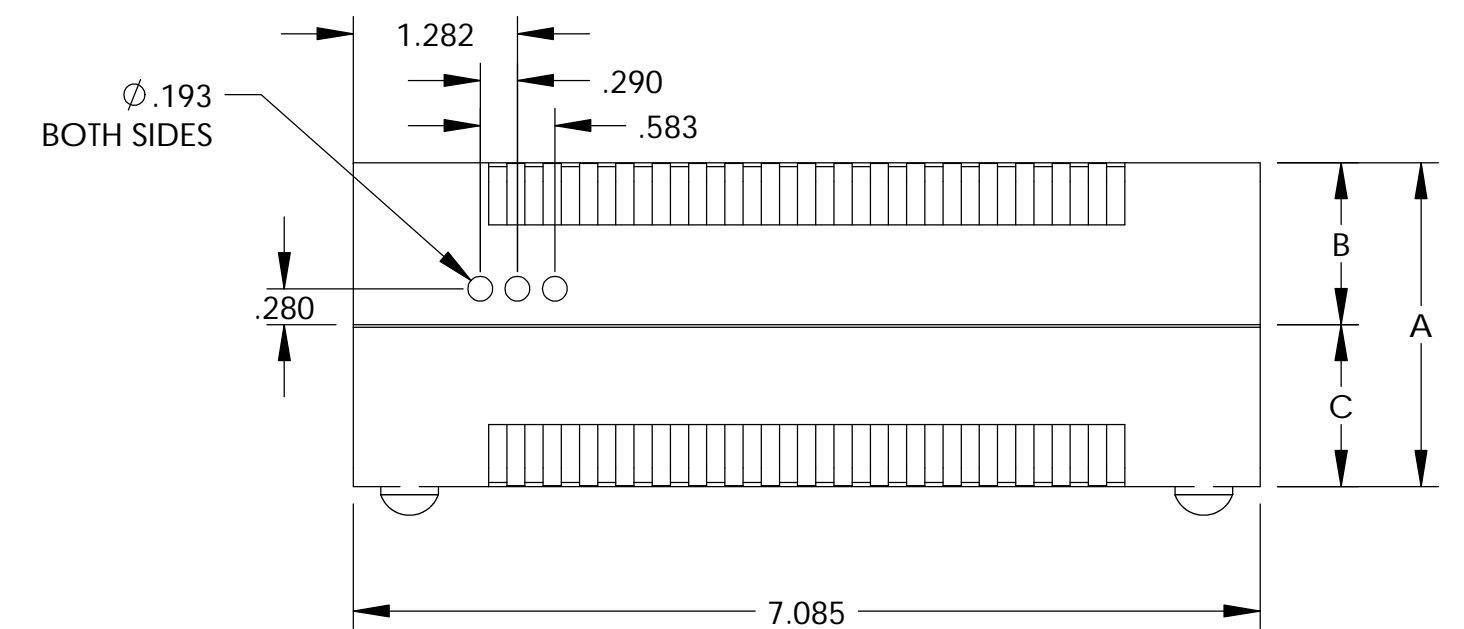
BOSES USE EITHER M2.5 METRIC
 OR #4 STD. SHEET METAL SCREWS
 (NOT SUPPLIED)



SECTION A-A



HANDLE NOT SHOWN



NOTES:

- MATERIALS & FINISHES:
- COVERS - ABS (LIGHT GREY)
 UL94-HB FLAMMABILITY RATING
- PANELS - ABS (BLACK)
 UL94-HB FLAMMABILITY RATING
- HANDLE SUPPORTS - ABS (GREY)
 UL94-HB FLAMMABILITY RATING
- HANDLE - ALUMINUM EXTRUSION (CLEAR ANODIZE)

HARDWARE INCLUDED:

- HANDLE KIT AND (2) M4 x 10mm PAN HEAD MOUNTING SCREWS INCLUDED
- (4) M3 x 25mm FLAT HEAD SCREWS
- (4) RUBBER FEET

ALL DIMENSIONS HAVE $\pm .015$ TOLERANCE UNLESS OTHERWISE SPECIFIED

PART No.	TOTAL HEIGHT	COVER HEIGHT	BASE HEIGHT	USEABLE PANEL SPACE	INTERNAL CLEARANCE
	A	B	C	D	E
IP-6136	2.530	1.265	1.265	1.978	2.290
IP-6137	3.320	2.055	1.265	2.768	3.080
IP-6138	4.110	2.055	2.055	3.558	3.870



Компания «ЭлектроПласт» предлагает заключение долгосрочных отношений при поставках импортных электронных компонентов на взаимовыгодных условиях!

Наши преимущества:

- Оперативные поставки широкого спектра электронных компонентов отечественного и импортного производства напрямую от производителей и с крупнейших мировых складов;
- Поставка более 17-ти миллионов наименований электронных компонентов;
- Поставка сложных, дефицитных, либо снятых с производства позиций;
- Оперативные сроки поставки под заказ (от 5 рабочих дней);
- Экспресс доставка в любую точку России;
- Техническая поддержка проекта, помощь в подборе аналогов, поставка прототипов;
- Система менеджмента качества сертифицирована по Международному стандарту ISO 9001;
- Лицензия ФСБ на осуществление работ с использованием сведений, составляющих государственную тайну;
- Поставка специализированных компонентов (Xilinx, Altera, Analog Devices, Intersil, Interpoint, Microsemi, Aeroflex, Peregrine, Syfer, Eurofarad, Texas Instrument, Miteq, Cobham, E2V, MA-COM, Hittite, Mini-Circuits, General Dynamics и др.);

Помимо этого, одним из направлений компании «ЭлектроПласт» является направление «Источники питания». Мы предлагаем Вам помощь Конструкторского отдела:

- Подбор оптимального решения, техническое обоснование при выборе компонента;
- Подбор аналогов;
- Консультации по применению компонента;
- Поставка образцов и прототипов;
- Техническая поддержка проекта;
- Защита от снятия компонента с производства.



Как с нами связаться

Телефон: 8 (812) 309 58 32 (многоканальный)

Факс: 8 (812) 320-02-42

Электронная почта: org@eplast1.ru

Адрес: 198099, г. Санкт-Петербург, ул. Калинина, дом 2, корпус 4, литера А.