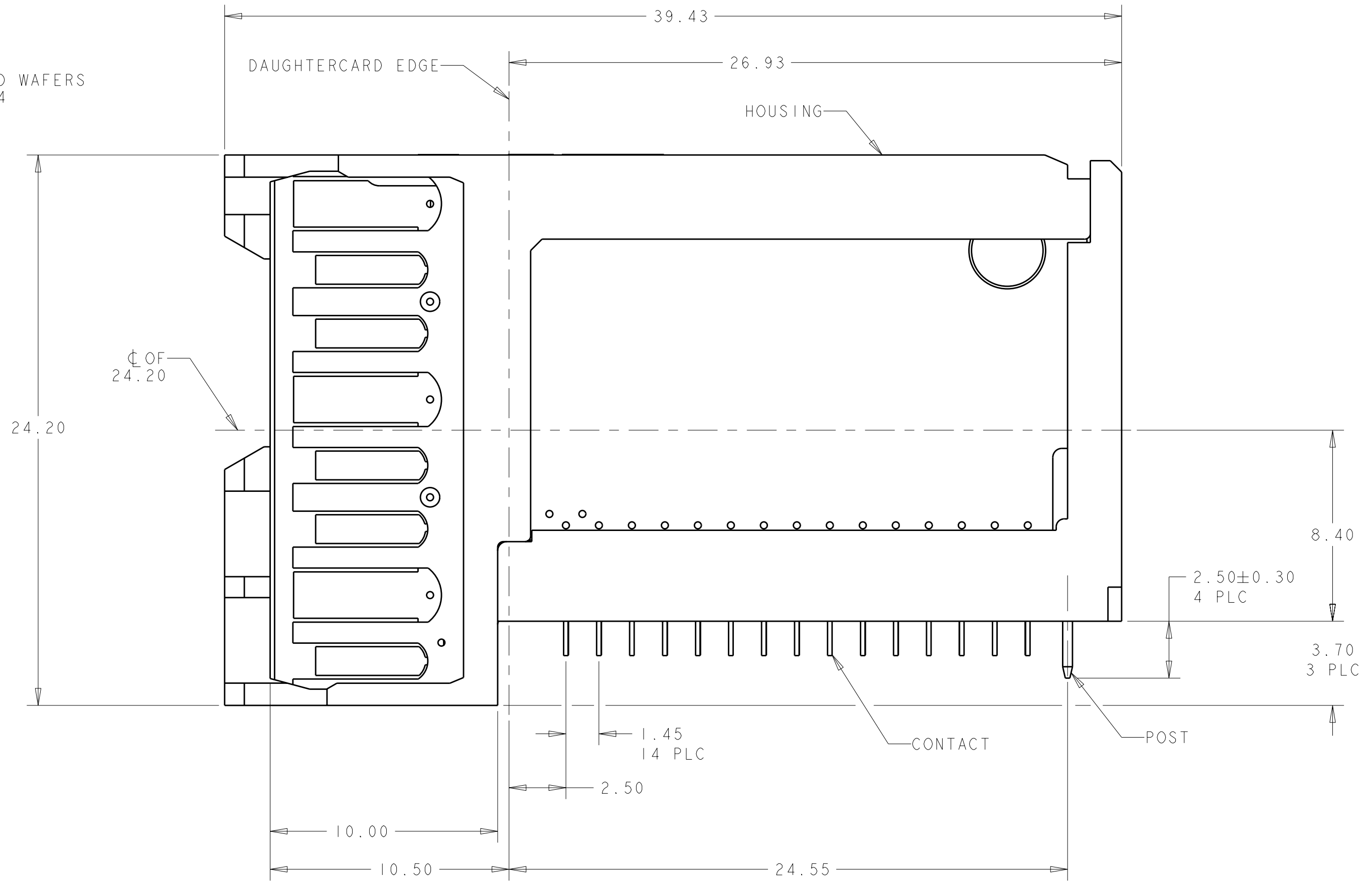
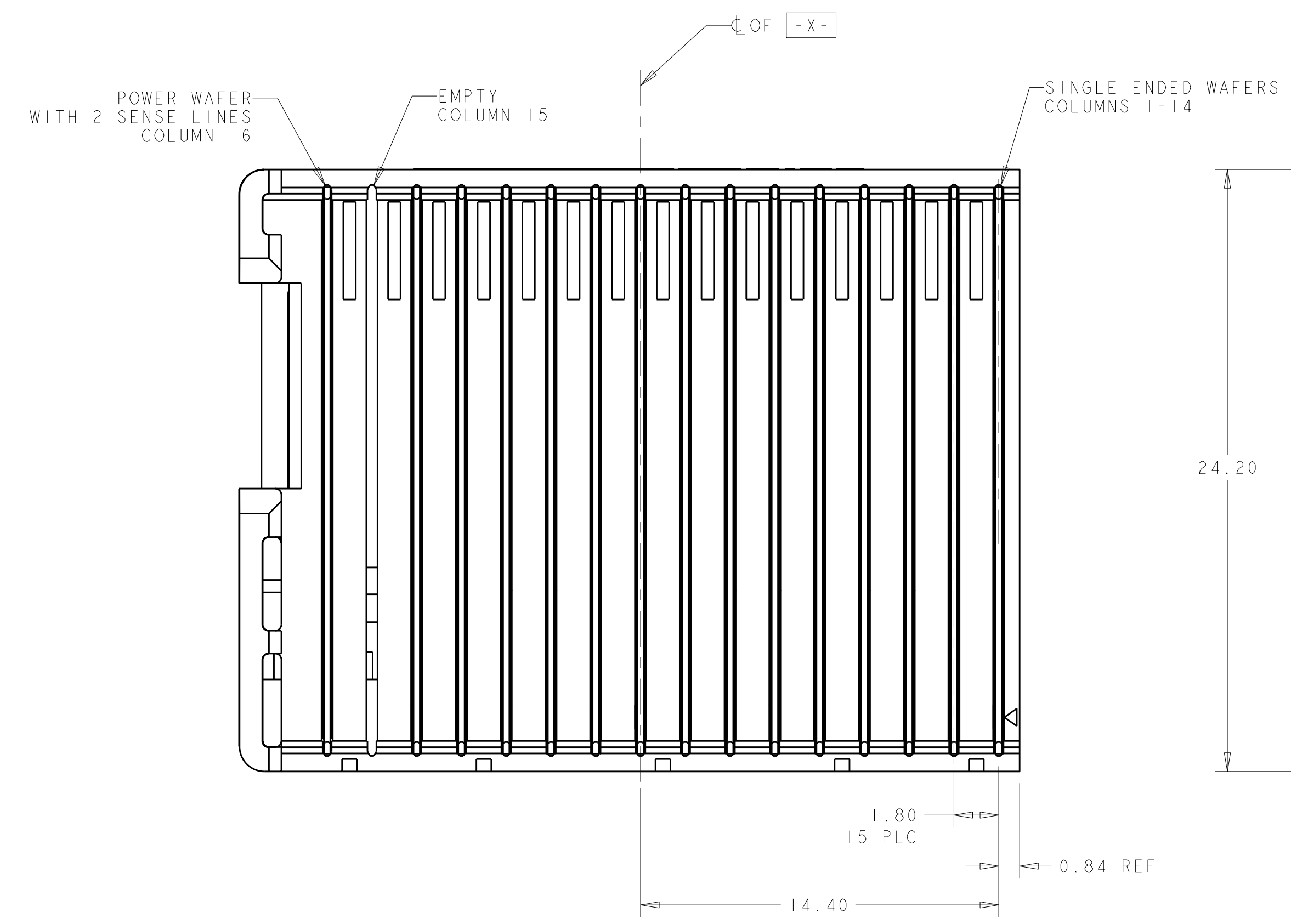
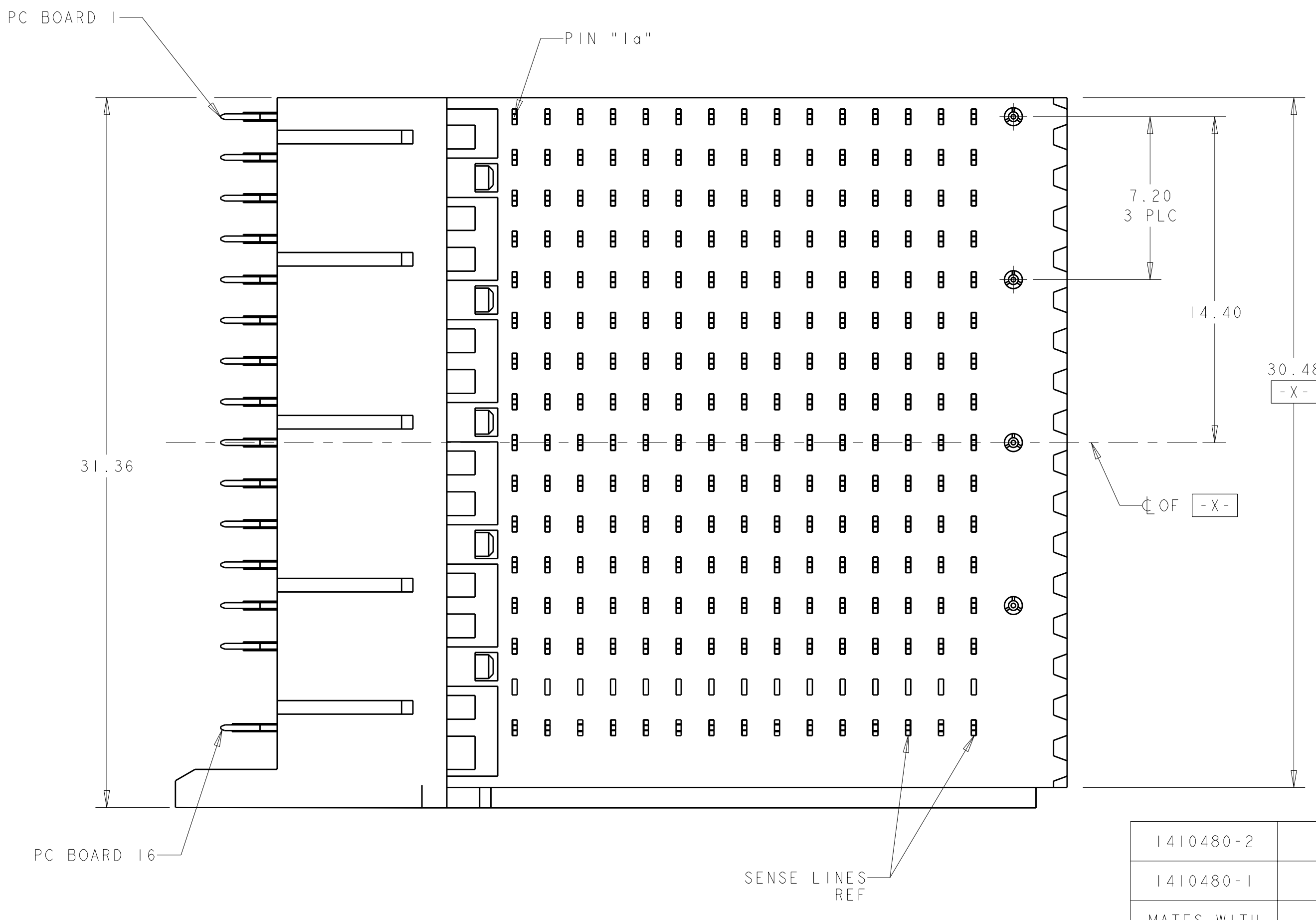
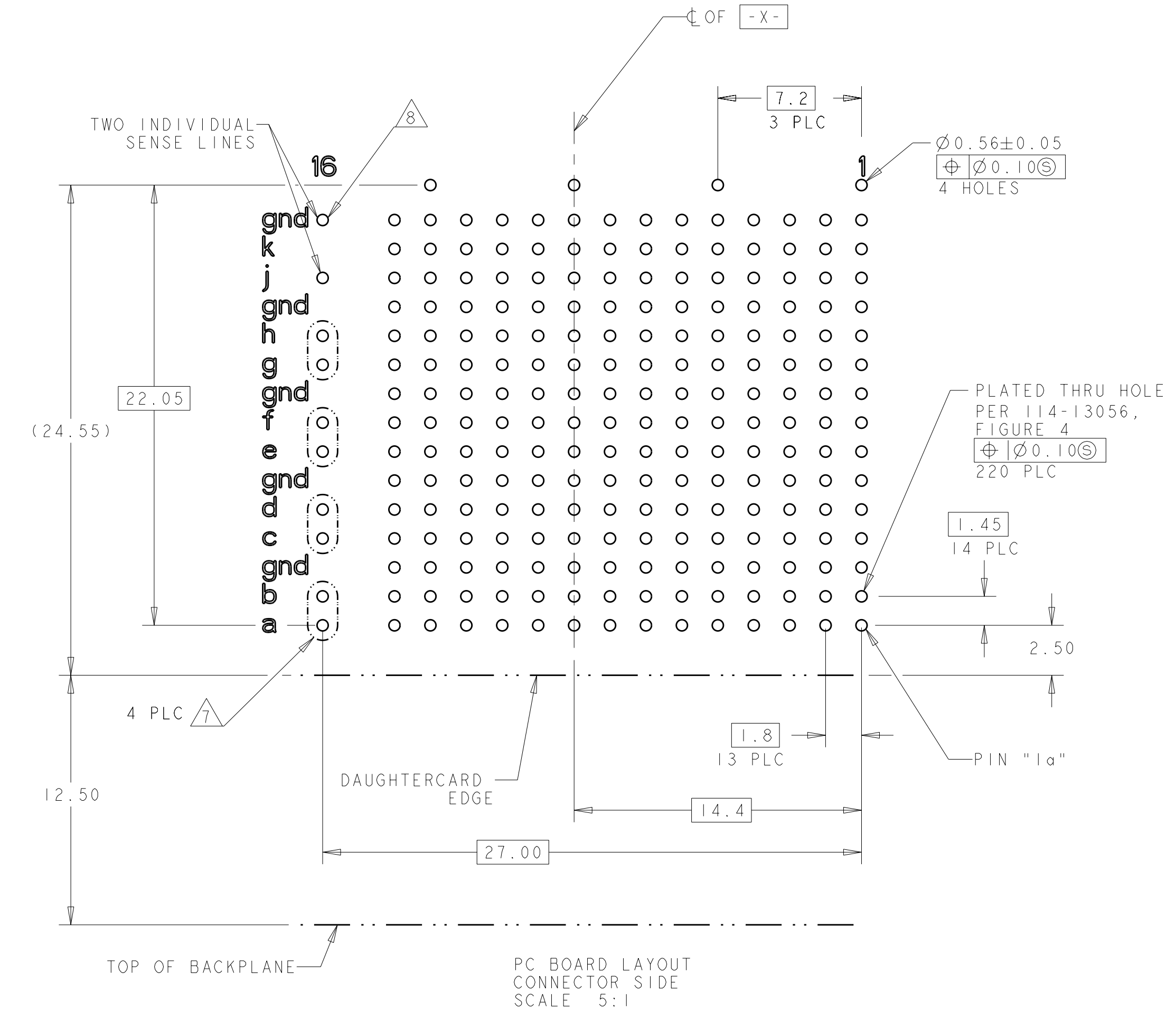


LOC	DIST	REV	DATE	BY	APPD
AD	00	A	03AUG2005	REH	GG
		A1	14MAR2012	BC	AS



- 1 HOUSING: LCP, UL94V-0, BLACK.
CONTACT: PHOSPHOR BRONZE.
POST: BRASS WIRE.
- 2 CONTACT: 0.76µm GOLD PER ASTM B 488 IN CONTACT AREA, 1.27µm MIN TIN-LEAD ON COMPLIANT PORTION OF PCB TAIL, BOTH OVER 1.27µm MIN NICKEL PER SAE AMS-QQ-N-290 ALL OVER.
POST: 1.27µm MIN NICKEL.
- 3 CONTACT: 0.76µm GOLD PER ASTM B 488 IN CONTACT AREA, 0.508µm MIN MATTE TIN PER ASTM B 545 ON COMPLIANT PORTION OF PCB TAIL, BOTH OVER 1.27µm MIN NICKEL PER SAE AMS-QQ-N-290 ALL OVER.
POST: 1.27µm MIN NICKEL.
- 6. MATING SEQUENCE: POWER & GROUNDS ARE LEVEL 3, SIGNALS ARE LEVEL 2, AND TWO SENSE LINES ARE LEVEL 1.
- 7 POWER PIN PAIRS INDICATED ARE COMMONED INSIDE ASSEMBLY.
- 8 PIN INDICATED CONNECTS TO PIN K-16 ON BACKPLANE CONNECTOR.



MATES WITH	FINISH	DESCRIPTION	PART NO
1410480-2	4	14 SINGLE ENDED WAFERS AND 1 48V POWER WAFER	1410479-2
1410480-1	2	14 SINGLE ENDED WAFERS AND 1 48V POWER WAFER	1410479-1

THIS DRAWING IS A CONTROLLED DOCUMENT.

DW	HAMNER	03AUG2005
CHK	G. GRIFFITH	03AUG2005
APPD	G. GRIFFITH	03AUG2005
NAME	RIGHT ANGLE, PLUG ASS'Y, RIGHT END FULL, 25.4mm, POWER COMBINATION MultiGig RT 1, DAUGHTERCARD CONNECTOR	
PRODUCT SPEC	108-2072	
APPLICATION SPEC	114-13056	
SIZE	CAGE CODE	DRAWING NO
114-13056		A100779C=1410479
RESTRICTED TO		
CUSTOMER DRAWING	SCALE 6:1	SHEET 1 OF 1 REV A1



Компания «ЭлектроПласт» предлагает заключение долгосрочных отношений при поставках импортных электронных компонентов на взаимовыгодных условиях!

Наши преимущества:

- Оперативные поставки широкого спектра электронных компонентов отечественного и импортного производства напрямую от производителей и с крупнейших мировых складов;
- Поставка более 17-ти миллионов наименований электронных компонентов;
- Поставка сложных, дефицитных, либо снятых с производства позиций;
- Оперативные сроки поставки под заказ (от 5 рабочих дней);
- Экспресс доставка в любую точку России;
- Техническая поддержка проекта, помощь в подборе аналогов, поставка прототипов;
- Система менеджмента качества сертифицирована по Международному стандарту ISO 9001;
- Лицензия ФСБ на осуществление работ с использованием сведений, составляющих государственную тайну;
- Поставка специализированных компонентов (Xilinx, Altera, Analog Devices, Intersil, Interpoint, Microsemi, Aeroflex, Peregrine, Syfer, Eurofarad, Texas Instrument, Miteq, Cobham, E2V, MA-COM, Hittite, Mini-Circuits, General Dynamics и др.);

Помимо этого, одним из направлений компании «ЭлектроПласт» является направление «Источники питания». Мы предлагаем Вам помощь Конструкторского отдела:

- Подбор оптимального решения, техническое обоснование при выборе компонента;
- Подбор аналогов;
- Консультации по применению компонента;
- Поставка образцов и прототипов;
- Техническая поддержка проекта;
- Защита от снятия компонента с производства.



Как с нами связаться

Телефон: 8 (812) 309 58 32 (многоканальный)

Факс: 8 (812) 320-02-42

Электронная почта: org@eplast1.ru

Адрес: 198099, г. Санкт-Петербург, ул. Калинина, дом 2, корпус 4, литера А.