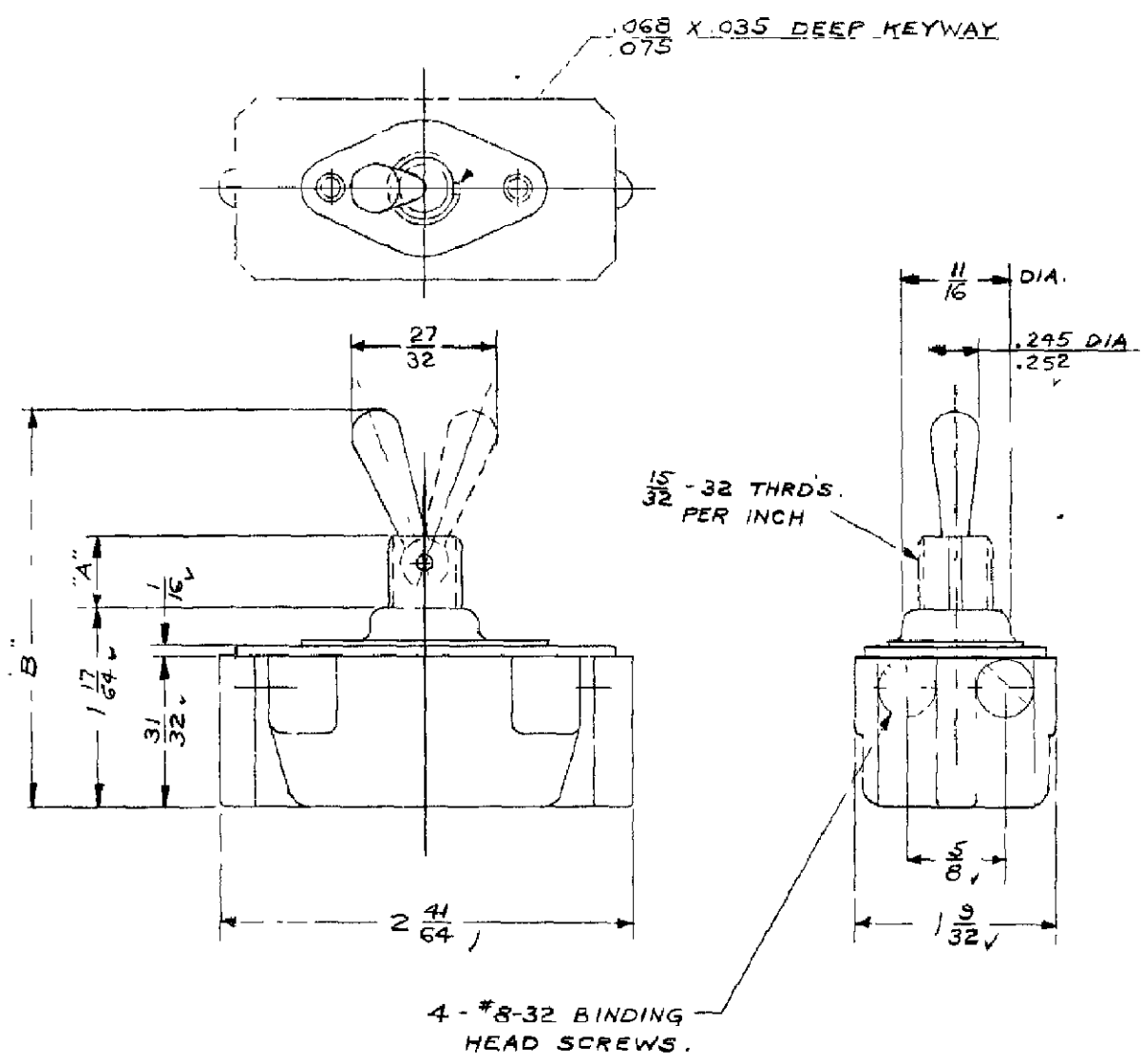


A 90-347

RAW MAT SPEC WITH
PART NO AND AMOUNT REQ D.



7400	15/32	2 35/64
7400	1/32	2 27/64
CAT. NO.	A	B

BULLETIN
DIMENSIONS FOR 20 AMP. 250 V. ONE HOLE MTG. TOOL HANDLE SWITCH

A	27 WAS 29/32 .245-.252 WAS 312-.302 DM81-3200-10	GDG 1070 1-15/32 Bck	DR E. B. Leonard 9/19/40	FIRST ASSEM. WHERE LISTED D 90-341
B			J. Raab 10/4/40 APP. Leo J. J. 10/5/40	SUP'S. NON-INTERCHANGEABLE
C				SUP D BY NON-INTERCHANGEABLE
D				SURFACE COATING
E				DO NOT SCALE DRAWING. WORK ACCORDING TO DIMENSIONS.
F				STANDARD TOLERANCES 20-375 APPLY TO DIMENSIONS FOR WHICH TOLERANCES ARE NOT SPECIFIED.

ORDER NO. 4041-10
DEV. 4041-10

CUTLER-HAMMER, INC. MILWAUKEE NEW YORK

A 90-347

FORM NO. 7 1000 7-13-40 SCHILLER
IMPERIAL NO. N-16375 CLOTH



Компания «ЭлектроПласт» предлагает заключение долгосрочных отношений при поставках импортных электронных компонентов на взаимовыгодных условиях!

Наши преимущества:

- Оперативные поставки широкого спектра электронных компонентов отечественного и импортного производства напрямую от производителей и с крупнейших мировых складов;
- Поставка более 17-ти миллионов наименований электронных компонентов;
- Поставка сложных, дефицитных, либо снятых с производства позиций;
- Оперативные сроки поставки под заказ (от 5 рабочих дней);
- Экспресс доставка в любую точку России;
- Техническая поддержка проекта, помощь в подборе аналогов, поставка прототипов;
- Система менеджмента качества сертифицирована по Международному стандарту ISO 9001;
- Лицензия ФСБ на осуществление работ с использованием сведений, составляющих государственную тайну;
- Поставка специализированных компонентов (Xilinx, Altera, Analog Devices, Intersil, Interpoint, Microsemi, Aeroflex, Peregrine, Syfer, Eurofarad, Texas Instrument, Miteq, Cobham, E2V, MA-COM, Hittite, Mini-Circuits, General Dynamics и др.);

Помимо этого, одним из направлений компании «ЭлектроПласт» является направление «Источники питания». Мы предлагаем Вам помощь Конструкторского отдела:

- Подбор оптимального решения, техническое обоснование при выборе компонента;
- Подбор аналогов;
- Консультации по применению компонента;
- Поставка образцов и прототипов;
- Техническая поддержка проекта;
- Защита от снятия компонента с производства.



Как с нами связаться

Телефон: 8 (812) 309 58 32 (многоканальный)

Факс: 8 (812) 320-02-42

Электронная почта: org@eplast1.ru

Адрес: 198099, г. Санкт-Петербург, ул. Калинина, дом 2, корпус 4, литера А.