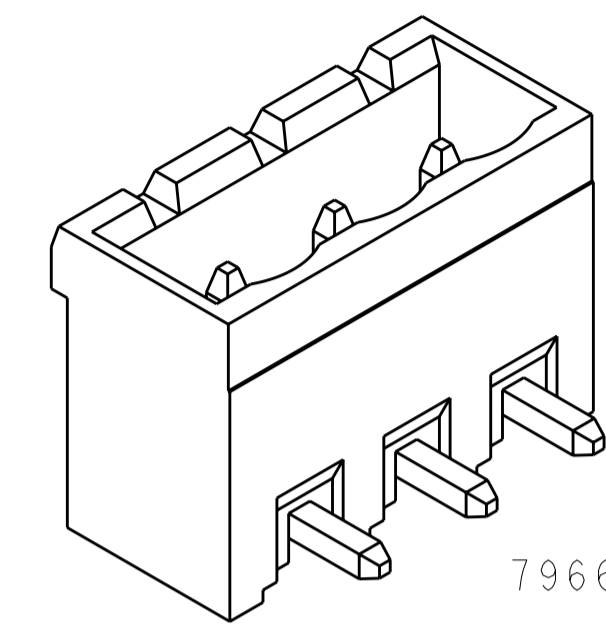
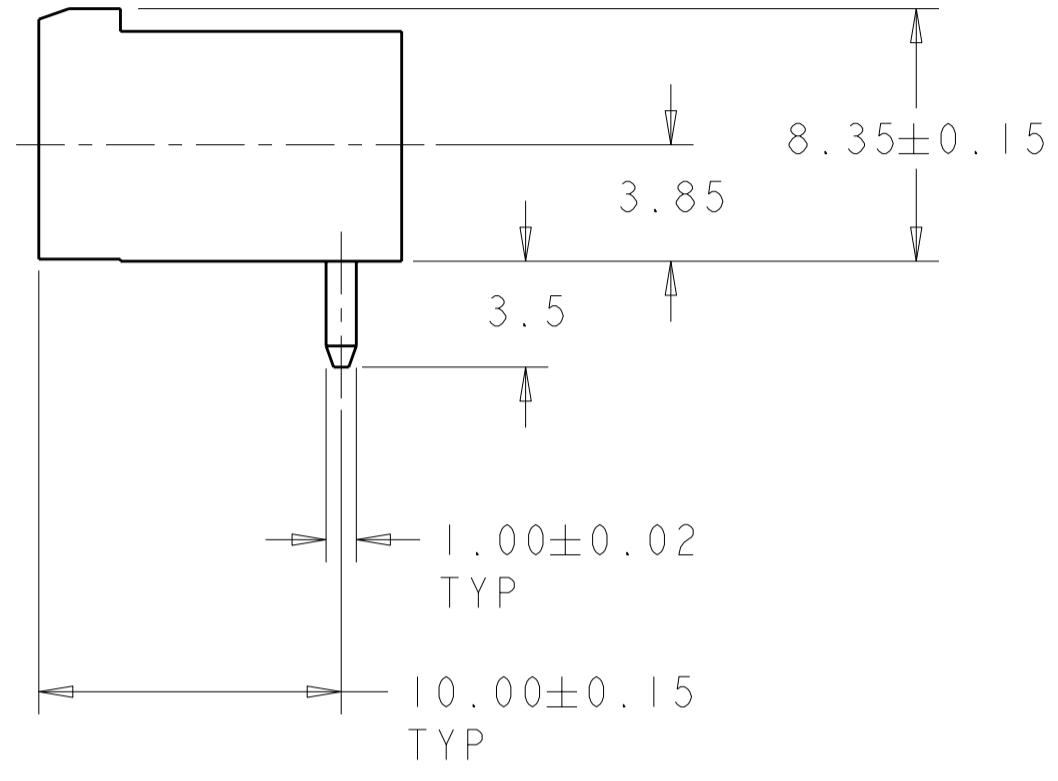
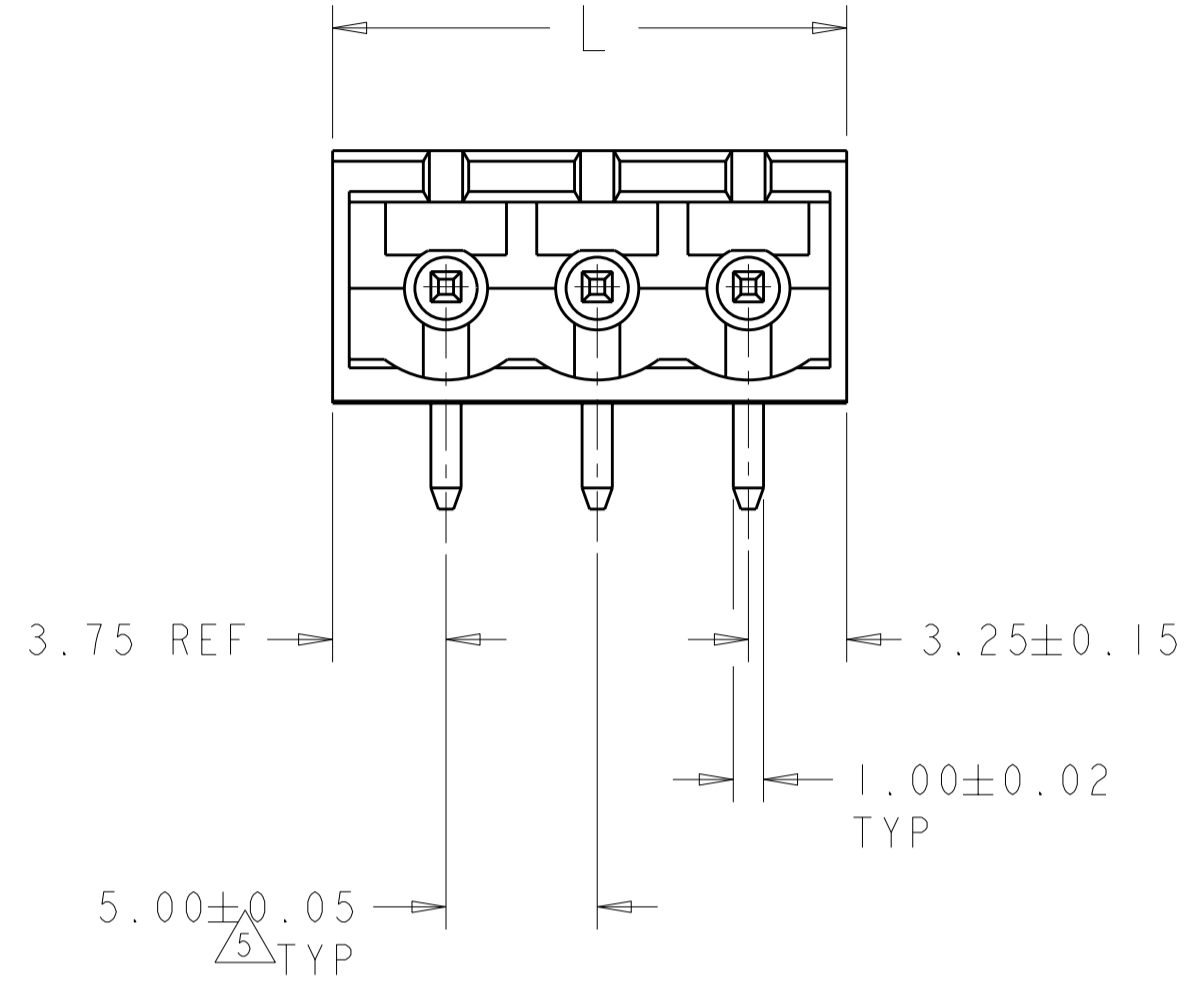
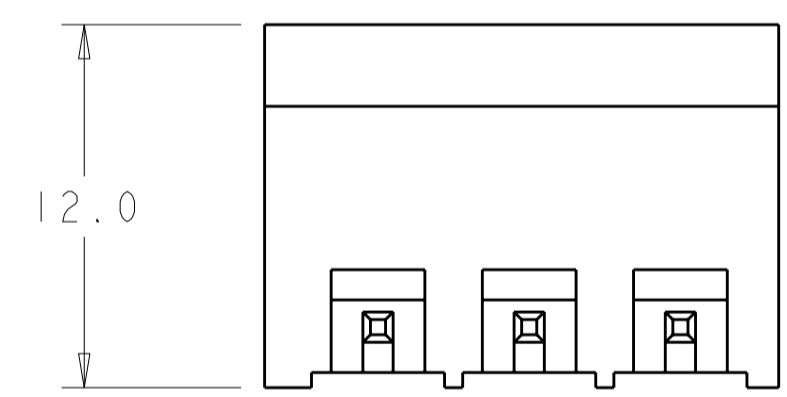


THIS DRAWING IS UNPUBLISHED. RELEASED FOR PUBLICATION 20
 © COPYRIGHT 20 BY - ALL RIGHTS RESERVED.

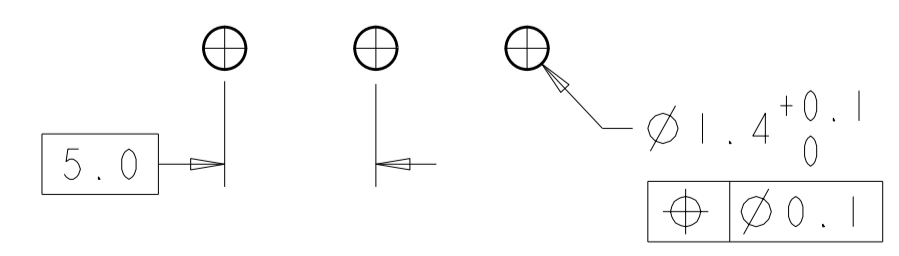
LOC	DIST	REVISIONS			
P	LTR	DESCRIPTION	DATE	DWN	APVD
FT	0	A3	REVISED PER ECO-12-007711	25APR2012	KH MS



FINISH	THICKNESS	PLATING	NO OF POSN	PART NUMBER	
PRELIMINARY	0.76 µm	GOLD	47.0	9	3-796645-2
PRELIMINARY	0.76 µm	GOLD	37.0	7	3-796645-1
PRELIMINARY	0.76 µm	GOLD	32.0	6	3-796645-0
PRELIMINARY	0.76 µm	GOLD	27.0	5	2-796645-9
PRELIMINARY	0.76 µm	GOLD	22.0	4	2-796645-8
PRELIMINARY	0.76 µm	GOLD	17.0	3	2-796645-7
PRELIMINARY	0.76 µm	GOLD	42.0	8	2-796645-6
TIN	127.0		25		2-796645-5
TIN	122.0		24		2-796645-4
TIN	117.0		23		2-796645-3
TIN	112.0		22		2-796645-2
TIN	107.0		21		2-796645-1
TIN	102.0		20		2-796645-0
TIN	97.5		19		1-796645-9
TIN	92.0		18		1-796645-8
TIN	87.0		17		1-796645-7
TIN	82.0		16		1-796645-6
TIN	77.0		15		1-796645-5
TIN	72.0		14		1-796645-4
TIN	67.0		13		1-796645-3
TIN	62.0		12		1-796645-2
TIN	57.0		11		1-796645-1
TIN	52.0		10		1-796645-0
TIN	47.0		9		796645-9
TIN	42.0		8		796645-8
TIN	37.0		7		796645-7
TIN	32.0		6		796645-6
TIN	27.0		5		796645-5
TIN	22.0		4		796645-4
TIN	17.0		3		796645-3
TIN	12.0		2		796645-2
CONTACT PLATING	DIM L	NO OF POSN	PART NUMBER		



- 1. MATERIALS AND FINISH:
 HOUSING: PA 6-6, UL 94-V0, COLOR: BLACK.
 TERMINAL: COPPER ALLOY, FINISH: SEE TABLE.
- 2. SUITABLE FOR 1,6-2, 4mm PC BOARD THICKNESS.
- 3. RECOGNIZED UNDER THE COMPONENT PROGRAM OF UNDERWRITERS LABORATORIES INC. FILE N° E60677.
- 4. IMQ CERTIFICATE WITH SURVEILLANCE IN CONFORMITY WITH IEC 998-1/998-2-1.
- 5. NOT CUMULATIVE TOLERANCE



RECOMMENDED PC BOARD LAYOUT

THIS DRAWING IS A CONTROLLED DOCUMENT.		DWN S. WELDON 19OCT2000	TE Connectivity	
DIMENSIONS: mm		CHK D. BIEVENOUR 19OCT2000		
TOLERANCES UNLESS OTHERWISE SPECIFIED:		APVD D. BIEVENOUR 19OCT2000	NAME	
0 PLC ±-		PRODUCT SPEC	TERMI-BLOK HEADER ASSEMBLY, 90 DEGREE, CLOSED ENDS, 5.00mm PITCH	
1 PLC ±0.2		APPLICATION SPEC	SIZE	CAGE CODE
2 PLC ±-		WEIGHT	A200779	C=796645
3 PLC ±-		CUSTOMER DRAWING	SCALE 4:1	SHEET 1 OF 1
4 PLC ±-			REV A3	
ANGLES ±-				
FINISH				



Компания «ЭлектроПласт» предлагает заключение долгосрочных отношений при поставках импортных электронных компонентов на взаимовыгодных условиях!

Наши преимущества:

- Оперативные поставки широкого спектра электронных компонентов отечественного и импортного производства напрямую от производителей и с крупнейших мировых складов;
- Поставка более 17-ти миллионов наименований электронных компонентов;
- Поставка сложных, дефицитных, либо снятых с производства позиций;
- Оперативные сроки поставки под заказ (от 5 рабочих дней);
- Экспресс доставка в любую точку России;
- Техническая поддержка проекта, помощь в подборе аналогов, поставка прототипов;
- Система менеджмента качества сертифицирована по Международному стандарту ISO 9001;
- Лицензия ФСБ на осуществление работ с использованием сведений, составляющих государственную тайну;
- Поставка специализированных компонентов (Xilinx, Altera, Analog Devices, Intersil, Interpoint, Microsemi, Aeroflex, Peregrine, Syfer, Eurofarad, Texas Instrument, Miteq, Cobham, E2V, MA-COM, Hittite, Mini-Circuits, General Dynamics и др.);

Помимо этого, одним из направлений компании «ЭлектроПласт» является направление «Источники питания». Мы предлагаем Вам помощь Конструкторского отдела:

- Подбор оптимального решения, техническое обоснование при выборе компонента;
- Подбор аналогов;
- Консультации по применению компонента;
- Поставка образцов и прототипов;
- Техническая поддержка проекта;
- Защита от снятия компонента с производства.



Как с нами связаться

Телефон: 8 (812) 309 58 32 (многоканальный)

Факс: 8 (812) 320-02-42

Электронная почта: org@eplast1.ru

Адрес: 198099, г. Санкт-Петербург, ул. Калинина, дом 2, корпус 4, литера А.