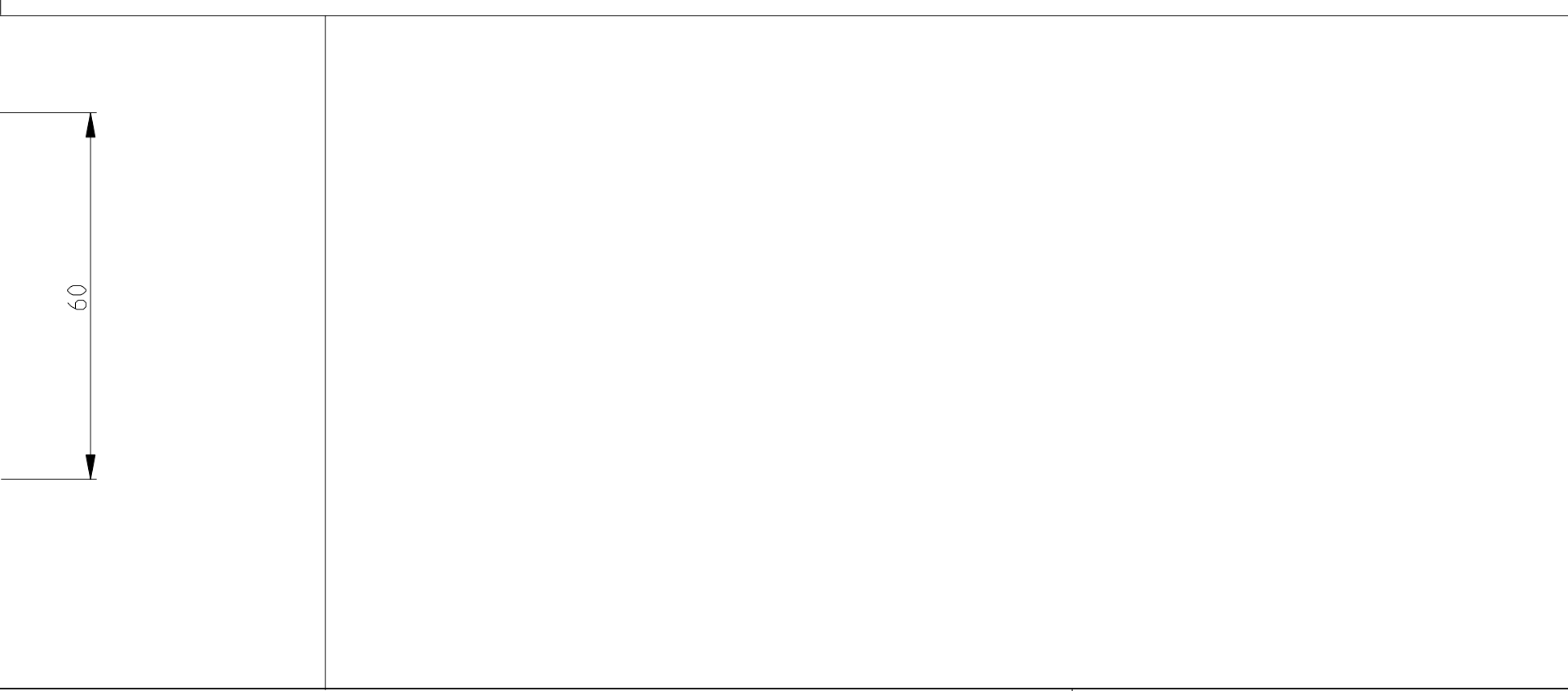
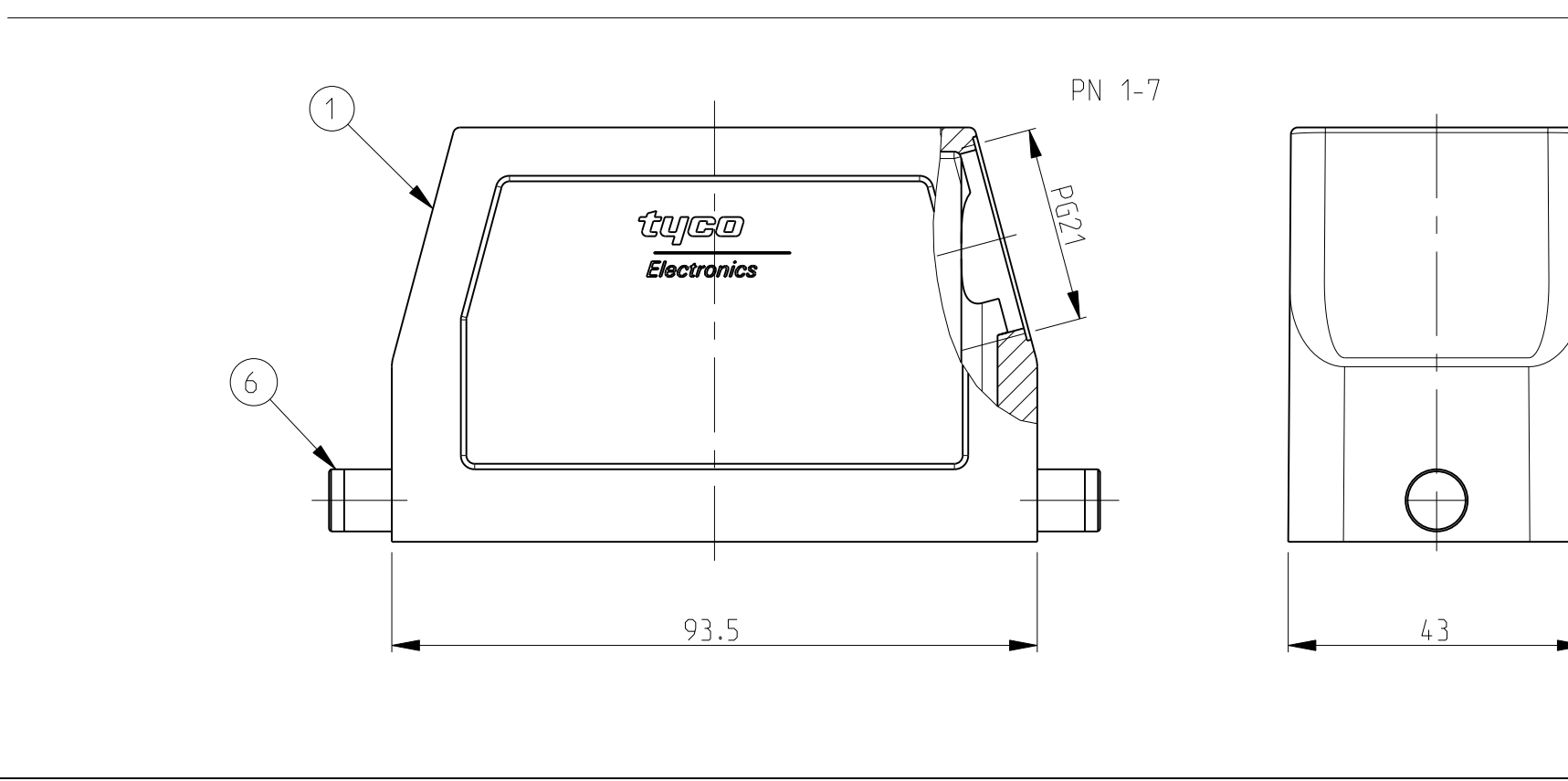
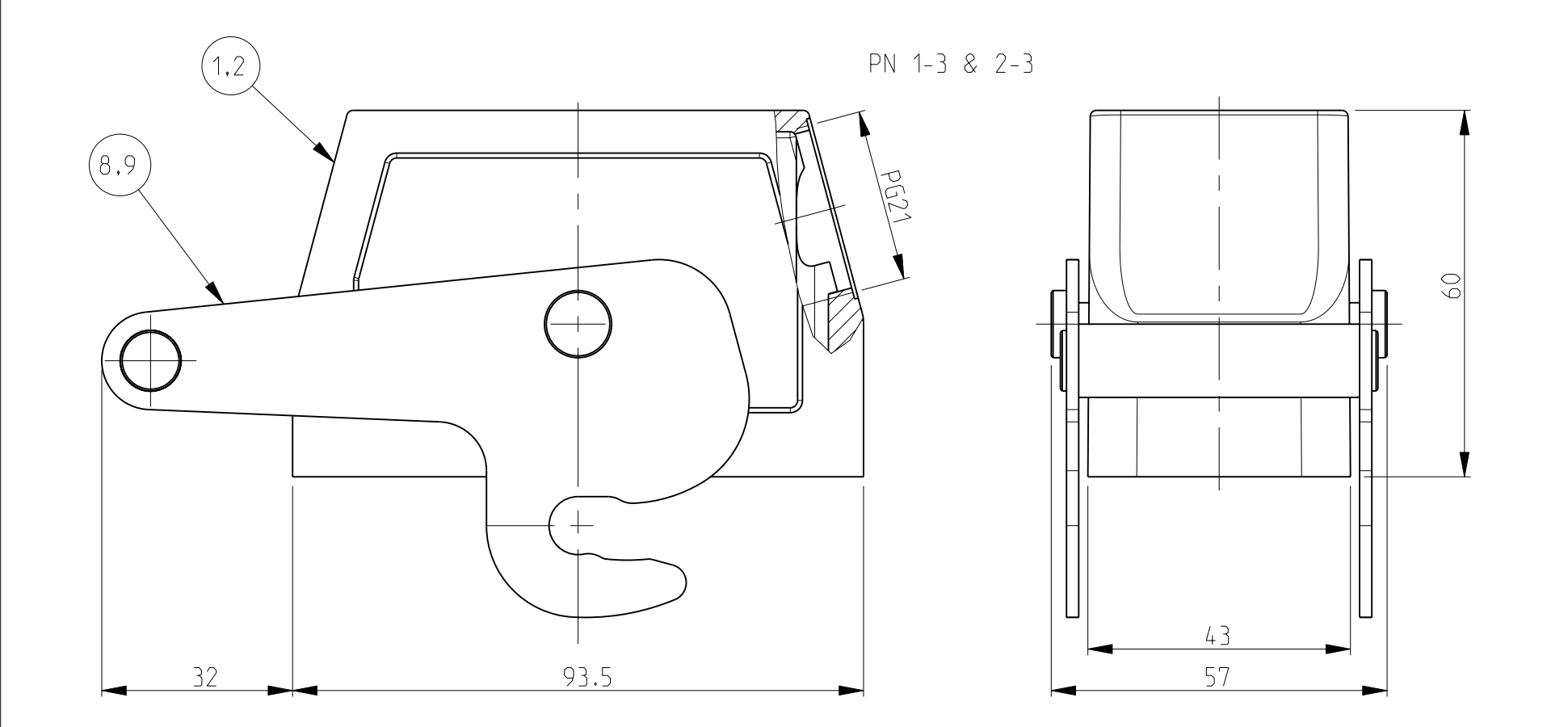
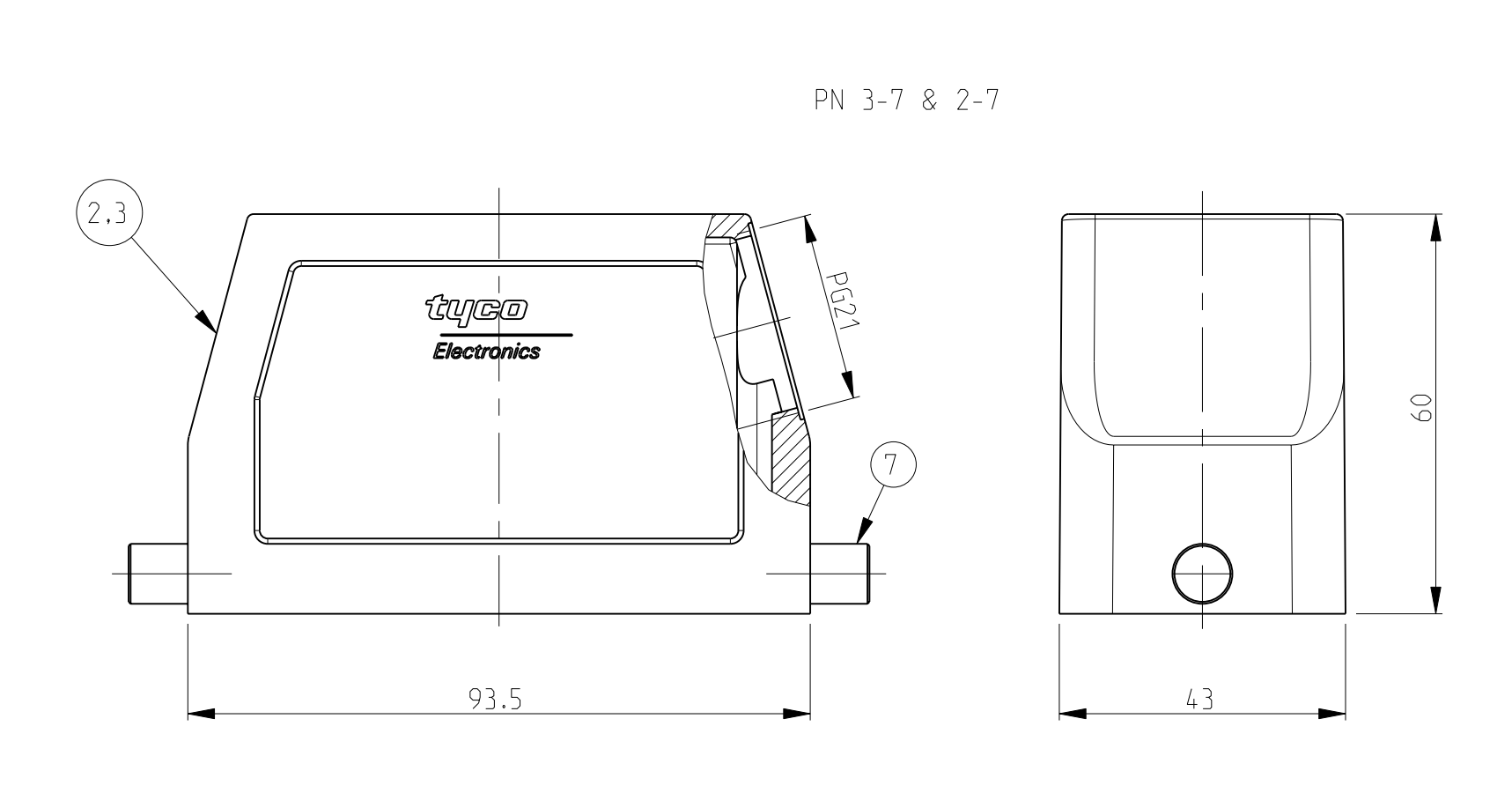
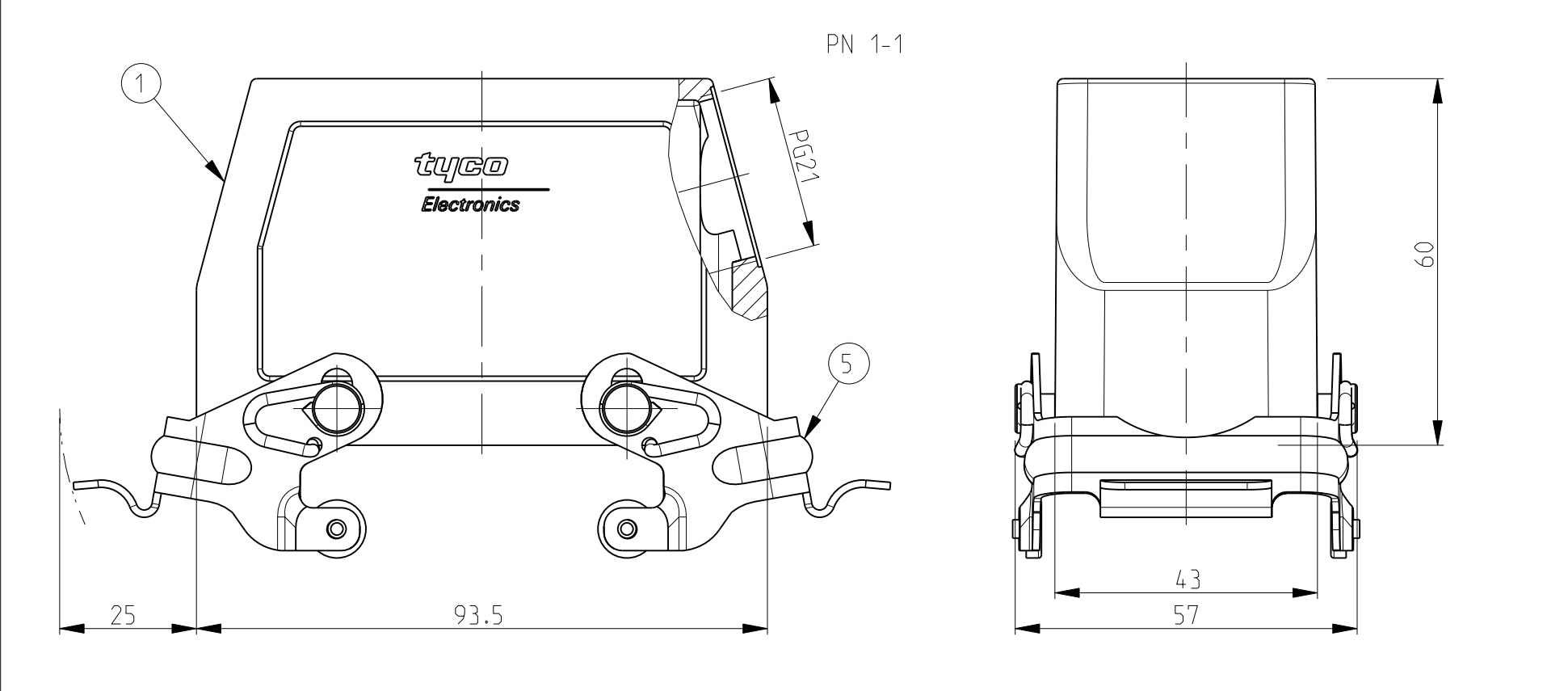
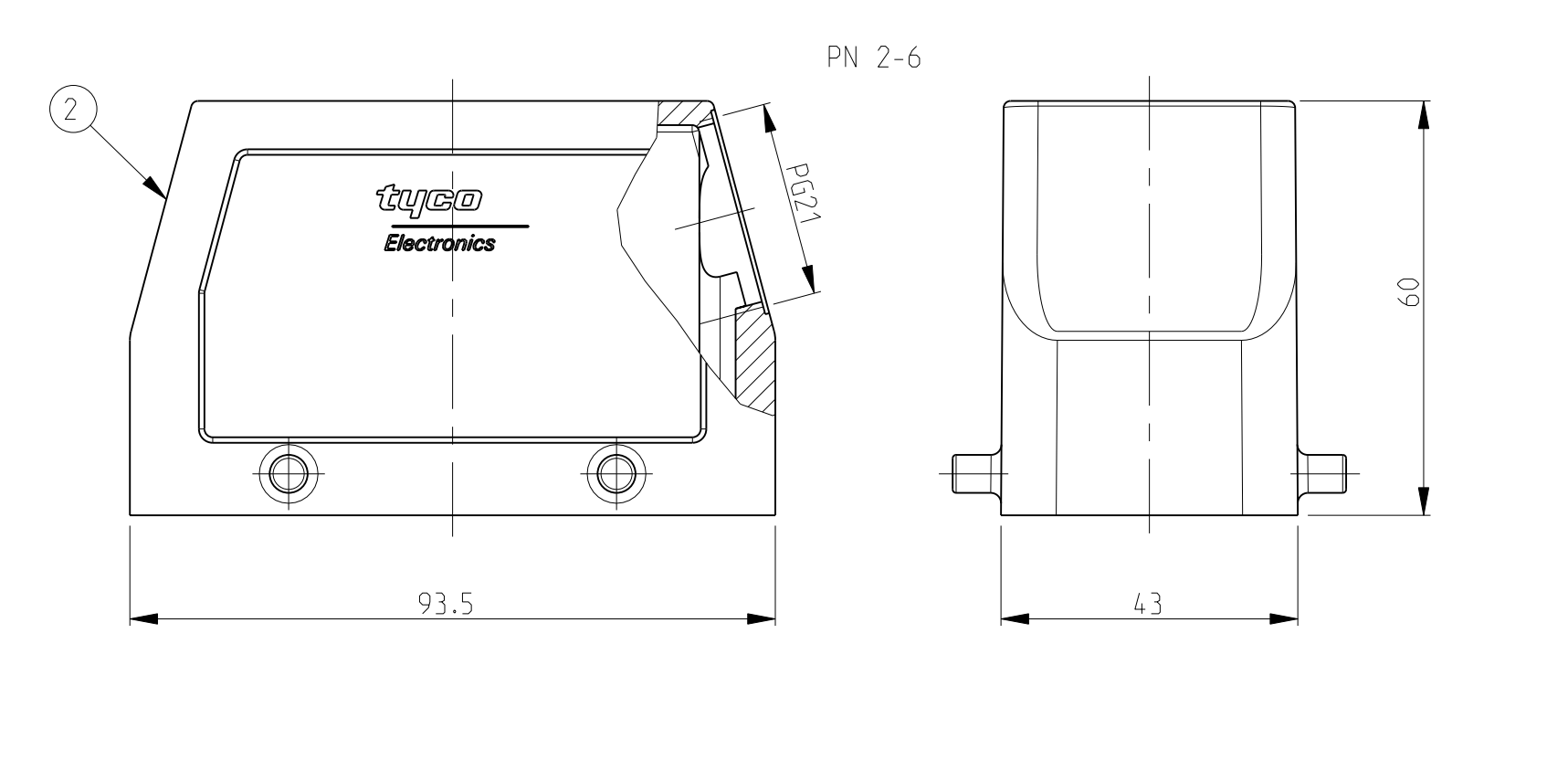
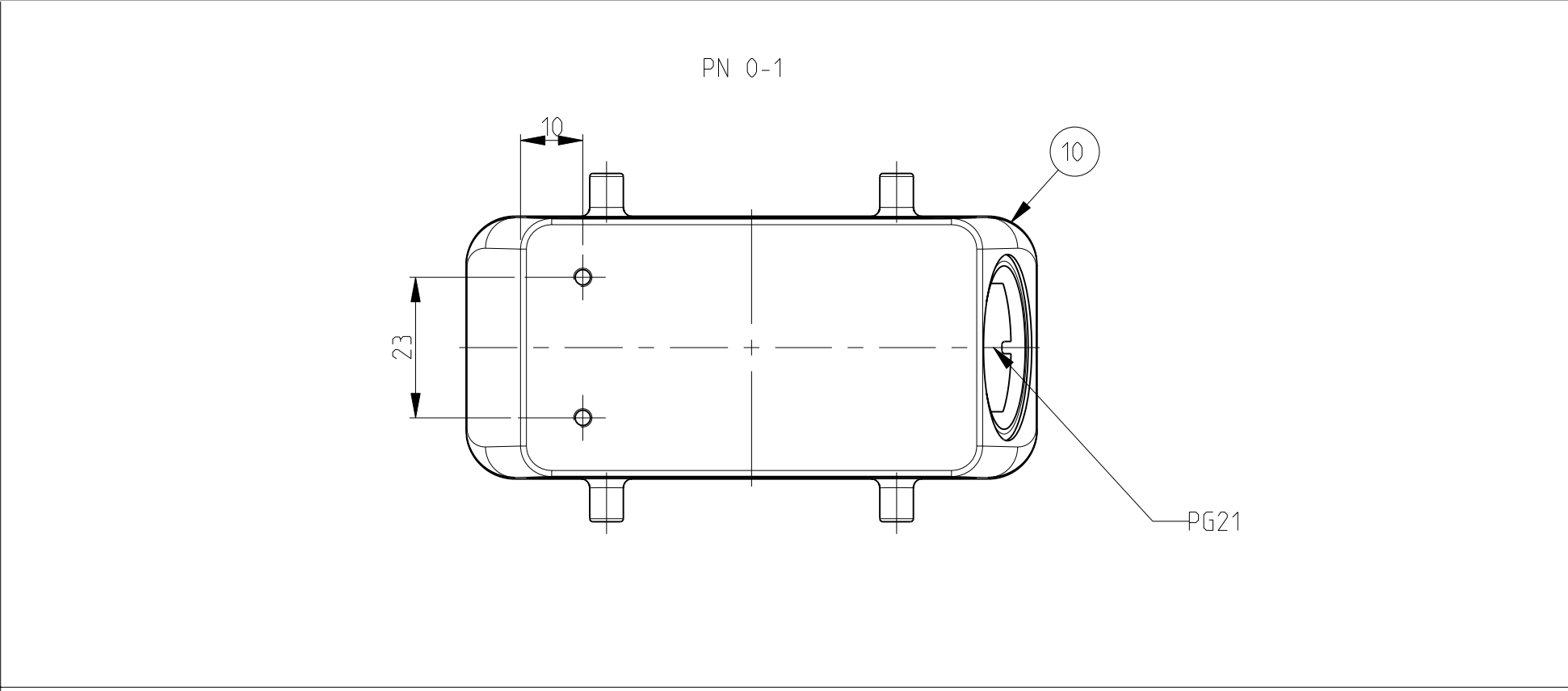
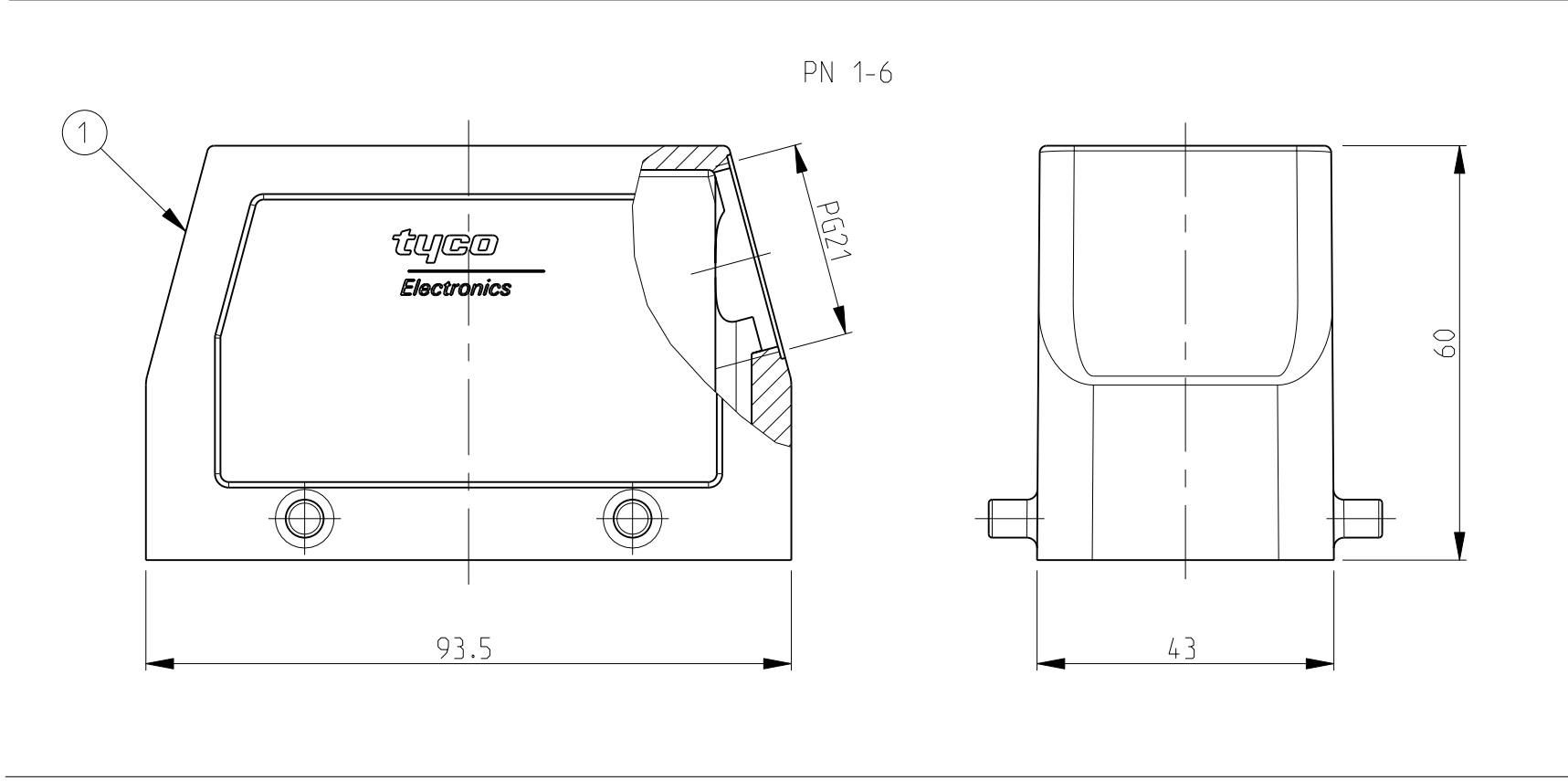
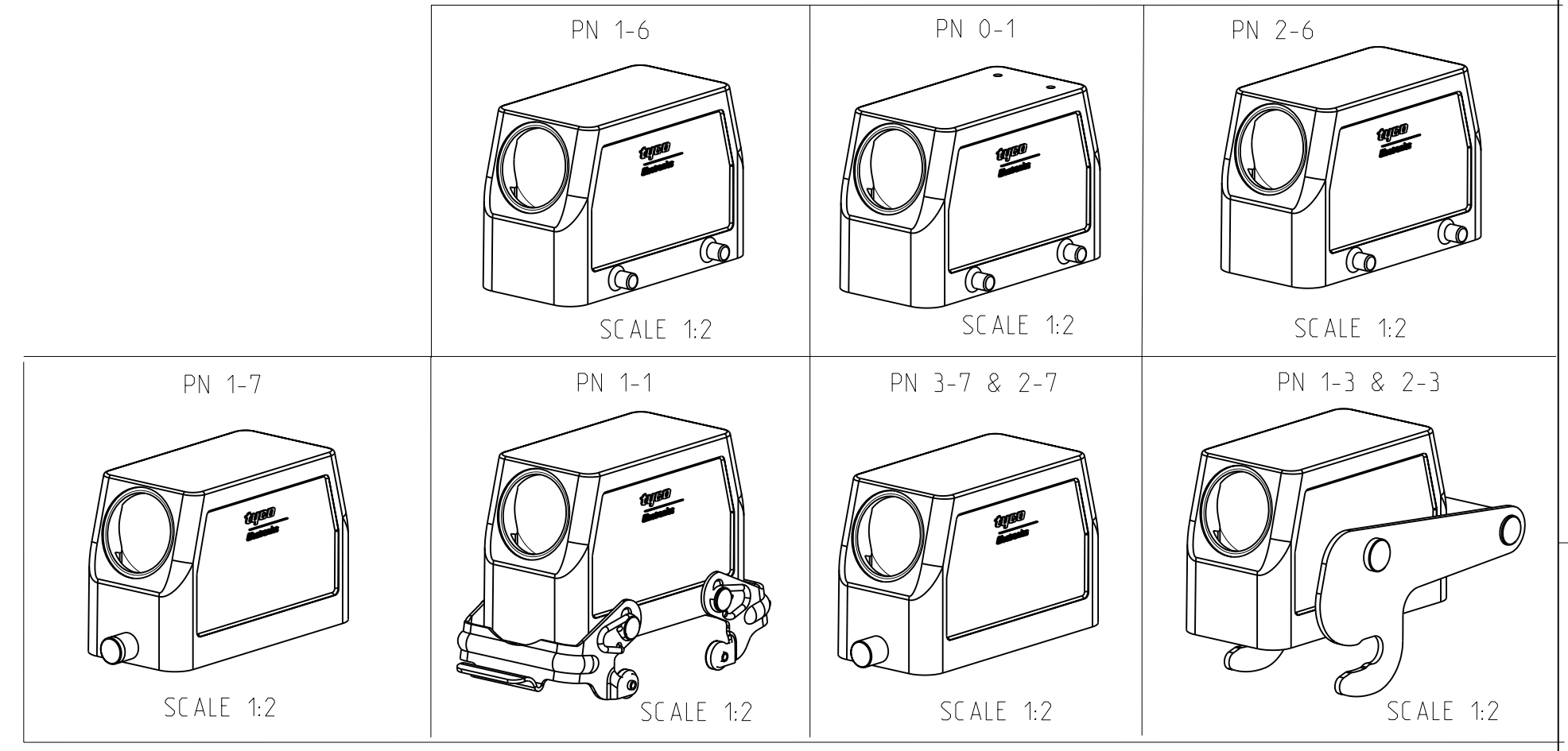


LOC	DIST	REVISIONS			
P	LTB	DESCRIPTION	DATE	DWN	APVD
A6		REVISED PER ECO-09-027197	16DEC2009	KK	AEQ



- NOTES
- Material: Housing: aluminium diecasting alloy
 - Surface: - Powder varnish grey
- Aluminium oxide+
- Varnish black
 - Varnish on the inside not necessary
 - Packaging
Packaging quantity 5 piece in a box
- ⚠️ OBSOLETE PARTS: OBSOLETE CIS STREAMLINING PER D.RENAUD/D.SINISI



QTY	DESCRIPTION	MATERIAL	SURFACE	COLOR	ITEM NO	NOTES
10	Hood HB.16 Pg.1.21	Aluminium		Grey	10	2xM3 for nameplate
1	ZB-Locking Clip	Stainless steel			9	-
2	ZB-Locking Clip	Steel	Zinc plated	Blue	8	-
1	LB-Clip bolt	Stainless steel			7	-
2	LB-Clip bolt	Steel	Zinc plated	Blue	6	Special
1	VS-Locking clip	Steel	Zinc plated	Blue	5	-
1	VS-Clip bolt	Stainless steel			4	-
1	Hood HB.16 Pg.1.21	Aluminium		No varnish	3	-
1	Hood HB.16 Pg.1.21	Aluminium	Aluminium oxide	Black	2	Special
1	Hood HB.16 Pg.1.21	Aluminium		Grey	1	-

ORDERING TEXT

HB.16.STS.1.21.G
 HB-K.16.STS.1.21.G
 HB.16.STS-VS.1.21.G
 HB.16.STS-GR.1.21.G
 HB-K.16.STS-GR.1.21.G
 HB-Z.16.STS-ZB.1.21.G
 HB-K/Z.16.STS-ZB.1.21.G
 HB.16.STS-GR.1.21.G-SO
 HB.16.STS.1.21.G-SO

DIMENSIONS: mm 	TOLERANCES UNLESS OTHERWISE SPECIFIED: 0/0.030-0.300 ±0.010 0.300-0.600 ±0.015 0.600-3.000 ±0.020 3.000-6.000 ±0.030 6.000-30.000 ±0.050 ANGLES ±0.5°	DWN Schneider 31.03.1999 CHK Schneider 31.03.1999 APVD Schneider	Tyco Electronics Tyco Electronics, AMP, GmbH D-53819, Neunkirchen, Germany
MATERIAL: _____ FINISH: _____	PRODUCT SPEC 108-74.001 108-74.003 APPLICATION SPEC 114-74.001 114-74.004	NAME: Hood HB.16.STS.1.21.G	SIZE: _____ CAGE CODE: _____ DRAWING NO: _____ RESTRICTED TO: _____
CUSTOMER DRAW ING		WEIGHT: _____ SCALE: 1:1	SHEET 1 OF 1 REV: A6



Компания «ЭлектроПласт» предлагает заключение долгосрочных отношений при поставках импортных электронных компонентов на взаимовыгодных условиях!

Наши преимущества:

- Оперативные поставки широкого спектра электронных компонентов отечественного и импортного производства напрямую от производителей и с крупнейших мировых складов;
- Поставка более 17-ти миллионов наименований электронных компонентов;
- Поставка сложных, дефицитных, либо снятых с производства позиций;
- Оперативные сроки поставки под заказ (от 5 рабочих дней);
- Экспресс доставка в любую точку России;
- Техническая поддержка проекта, помощь в подборе аналогов, поставка прототипов;
- Система менеджмента качества сертифицирована по Международному стандарту ISO 9001;
- Лицензия ФСБ на осуществление работ с использованием сведений, составляющих государственную тайну;
- Поставка специализированных компонентов (Xilinx, Altera, Analog Devices, Intersil, Interpoint, Microsemi, Aeroflex, Peregrine, Syfer, Eurofarad, Texas Instrument, Miteq, Cobham, E2V, MA-COM, Hittite, Mini-Circuits, General Dynamics и др.);

Помимо этого, одним из направлений компании «ЭлектроПласт» является направление «Источники питания». Мы предлагаем Вам помощь Конструкторского отдела:

- Подбор оптимального решения, техническое обоснование при выборе компонента;
- Подбор аналогов;
- Консультации по применению компонента;
- Поставка образцов и прототипов;
- Техническая поддержка проекта;
- Защита от снятия компонента с производства.



Как с нами связаться

Телефон: 8 (812) 309 58 32 (многоканальный)

Факс: 8 (812) 320-02-42

Электронная почта: org@eplast1.ru

Адрес: 198099, г. Санкт-Петербург, ул. Калинина, дом 2, корпус 4, литера А.