

CPDQC3V3AU-HF

RoHS Device

Halogen Free



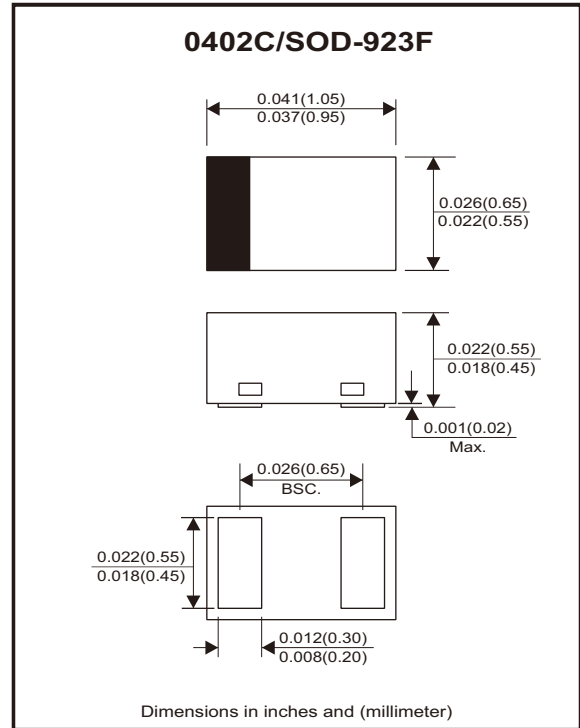
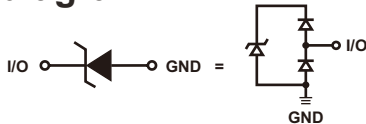
Features

- Uni-directional ESD protection.
- IEC 61000-4-5 (surge) ; I_{pp}=4A
- IEC 61000-4-2 (ESD) ; ±20KV(contact)
- Low clamping voltage.
- Low leakage current.

Mechanical data

- Case: 0402C/SOD-923F standard package, molded plastic.
- Terminals: Gold plated, solderable per MIL-STD-750, method 2026.
- Mounting position: Any.
- Weight: 0.001 grams (approx.).

Circuit diagram



Maximum Rating (at T_A=25°C unless otherwise noted)

| Parameter | Conditions | Symbol | Value | Unit |
|-----------------------------|-------------------------|------------------|------------|------|
| Peak pulse power | T _P = 8/20μs | P _{PP} | 56 | W |
| Peak pulse current | T _P = 8/20μs | I _{PP} | 4 | A |
| ESD capability | IEC 61000-4-2(air) | ESD | ±20 | kV |
| | IEC 61000-4-2(contact) | ESD | ±20 | |
| Operating temperature range | | T _J | -55 ~ +125 | °C |
| Storage temperature range | | T _{STG} | -55 ~ +150 | °C |

Electrical Characteristics (at T_A=25°C unless otherwise noted)

| Parameter | Conditions | Symbol | Min | Typ | Max | Unit |
|------------------------------|---|------------------|-----|-----|-----|------|
| Working peak reverse voltage | | V _{RWM} | | | 3.3 | V |
| Forward voltage | I _F = 15mA | V _F | | | 1.2 | V |
| Breakdown voltage | I _T = 1mA | V _{BR} | 4.2 | | | V |
| Reverse leakage current | V _{RWM} = 3.3V | I _R | | | 0.1 | μA |
| Clamping voltage | I _{PP} = 1A, T _P = 8/20μs | V _C | | 8 | 10 | V |
| | I _{PP} = 4A, T _P = 8/20μs | V _C | | | 14 | V |
| Junction capacitance | V _R = 0V, f = 1MHz | C _J | | 0.4 | 0.6 | pF |

Rating and Characteristic Curves (CPDQC3V3AU-HF)

Fig.1 - 8/20 μ s Peak Pulse Current Wave Form Acc. IEC 61000-4-5

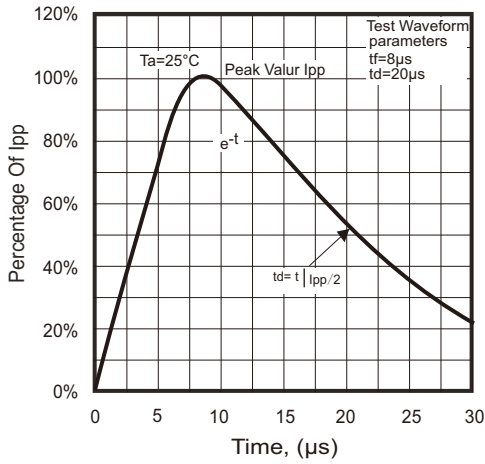


Fig.2 - Power Rating Derating Curve

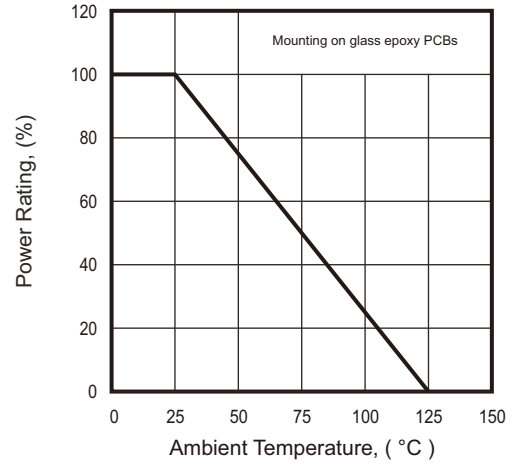


Fig.3 - Clamping Voltage Vs. Peak Pulse Current

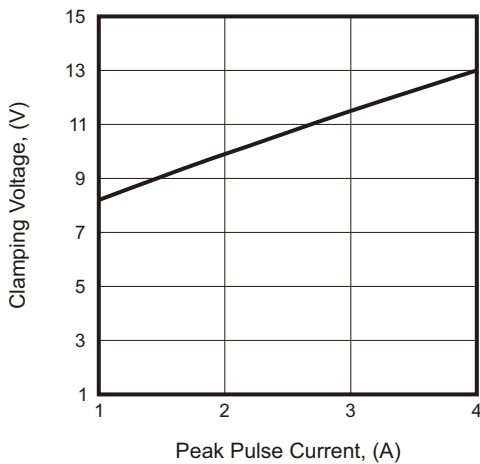


Fig.4 - Forward Characteristic

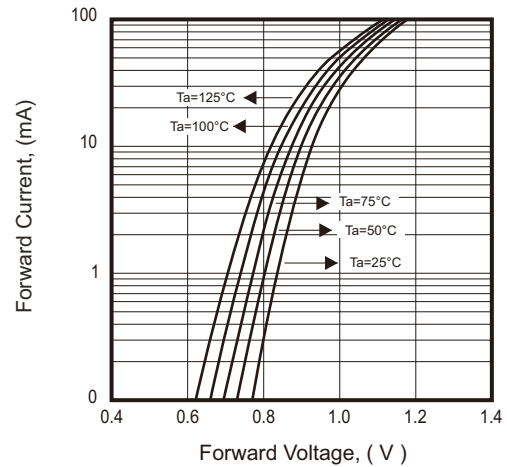
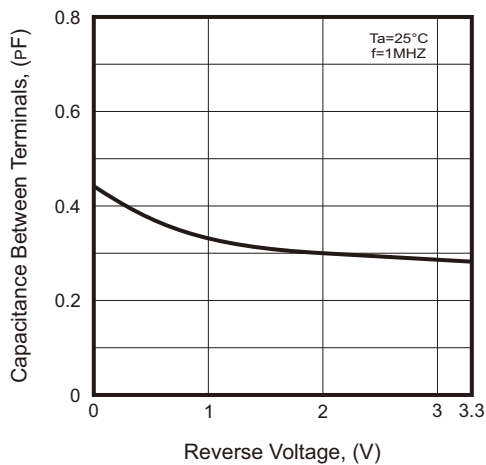
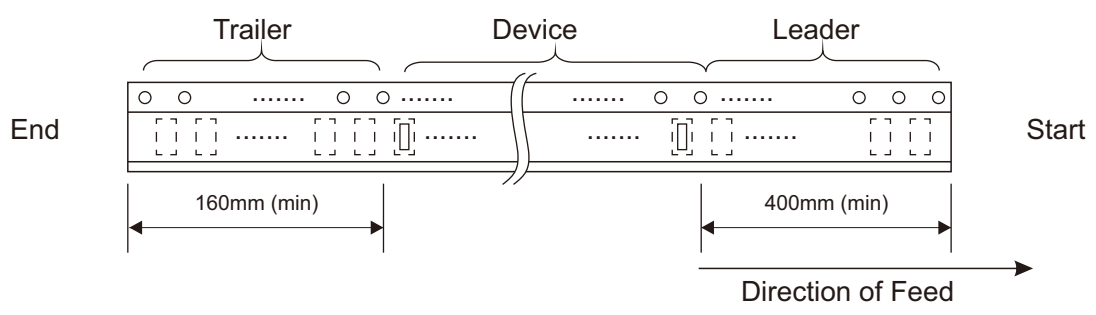
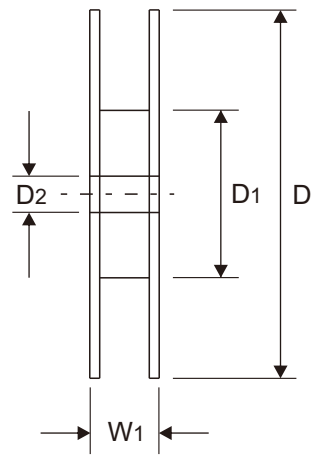
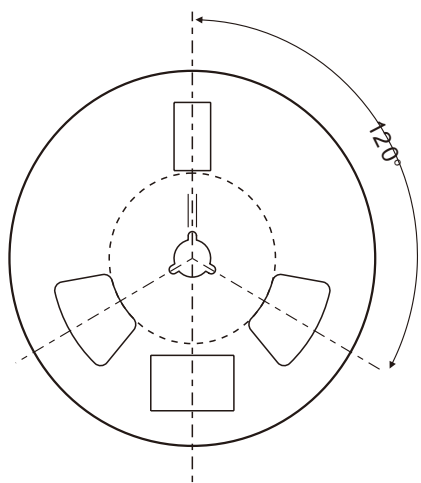
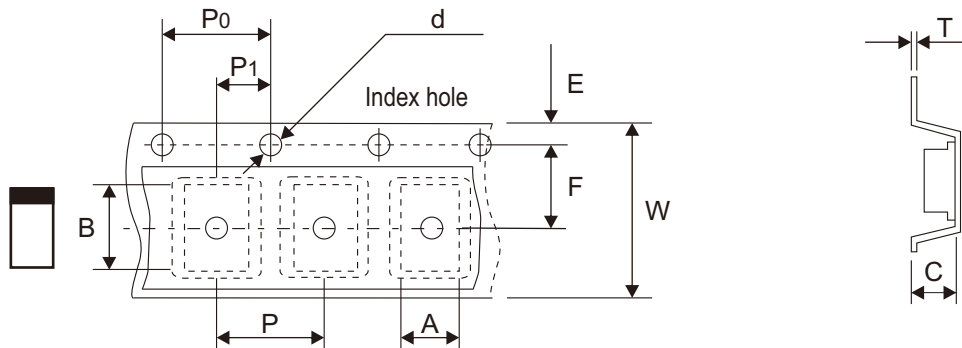


Fig.5 - Capacitance Between Terminals Characteristics



Reel Taping Specification



| 0402C (SOD-923F) | SYMBOL | A | B | C | d | D | D1 | D2 |
|---------------------|--------|---------------|---------------|---------------|--------------------------|---------------|---------------|---------------|
| | (mm) | 0.75 ± 0.05 | 1.17 ± 0.05 | 0.65 ± 0.05 | 1.50 + 0.10 - 0.00 | 178.00 ± 1.00 | 60.00 ± 0.50 | 13.50 ± 0.20 |
| | (inch) | 0.030 ± 0.002 | 0.046 ± 0.002 | 0.026 ± 0.002 | 0.059 + 0.004 - 0.000 | 7.008 ± 0.039 | 2.362 ± 0.020 | 0.531 ± 0.008 |

| 0402C (SOD-923F) | SYMBOL | E | F | P | P0 | P1 | T | W | W1 |
|---------------------|--------|---------------|---------------|---------------|---------------|---------------|--------------------------|---------------|--------------------------|
| | (mm) | 1.75 ± 0.10 | 3.50 ± 0.10 | 4.00 ± 0.10 | 4.00 ± 0.10 | 2.00 ± 0.10 | 0.20 + 0.02 - 0.05 | 8.00 ± 0.20 | 12.00 + 0.50 - 0.00 |
| | (inch) | 0.069 ± 0.004 | 0.138 ± 0.004 | 0.157 ± 0.004 | 0.157 ± 0.004 | 0.079 ± 0.004 | 0.008 + 0.001 - 0.002 | 0.315 ± 0.008 | 0.472 + 0.020 - 0.000 |

Company reserves the right to improve product design , functions and reliability without notice.

REV:A

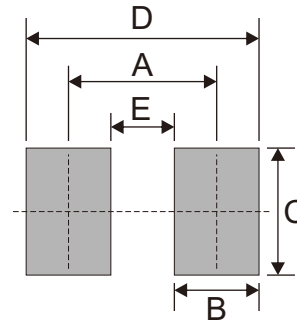
Marking Code

| Part Number | Marking Code |
|---------------|--------------|
| CPDQC3V3AU-HF | E3A |



Suggested PAD Layout

| SIZE | 0402C/SOD-923F | |
|------|----------------|--------|
| | (mm) | (inch) |
| A | 0.70 | 0.028 |
| B | 0.40 | 0.016 |
| C | 0.60 | 0.024 |
| D | 1.10 | 0.043 |
| E | 0.30 | 0.012 |



Standard Packaging

| Case Type | REEL PACK | |
|----------------|------------|------------------|
| | REEL (pcs) | Reel Size (inch) |
| 0402C/SOD-923F | 5,000 | 7 |



Компания «ЭлектроПласт» предлагает заключение долгосрочных отношений при поставках импортных электронных компонентов на взаимовыгодных условиях!

Наши преимущества:

- Оперативные поставки широкого спектра электронных компонентов отечественного и импортного производства напрямую от производителей и с крупнейших мировых складов;
- Поставка более 17-ти миллионов наименований электронных компонентов;
- Поставка сложных, дефицитных, либо снятых с производства позиций;
- Оперативные сроки поставки под заказ (от 5 рабочих дней);
- Экспресс доставка в любую точку России;
- Техническая поддержка проекта, помощь в подборе аналогов, поставка прототипов;
- Система менеджмента качества сертифицирована по Международному стандарту ISO 9001;
- Лицензия ФСБ на осуществление работ с использованием сведений, составляющих государственную тайну;
- Поставка специализированных компонентов (Xilinx, Altera, Analog Devices, Intersil, Interpoint, Microsemi, Aeroflex, Peregrine, Syfer, Eurofarad, Texas Instrument, Miteq, Cobham, E2V, MA-COM, Hittite, Mini-Circuits, General Dynamics и др.);

Помимо этого, одним из направлений компании «ЭлектроПласт» является направление «Источники питания». Мы предлагаем Вам помощь Конструкторского отдела:

- Подбор оптимального решения, техническое обоснование при выборе компонента;
- Подбор аналогов;
- Консультации по применению компонента;
- Поставка образцов и прототипов;
- Техническая поддержка проекта;
- Защита от снятия компонента с производства.



Как с нами связаться

Телефон: 8 (812) 309 58 32 (многоканальный)

Факс: 8 (812) 320-02-42

Электронная почта: org@eplast1.ru

Адрес: 198099, г. Санкт-Петербург, ул. Калинина, дом 2, корпус 4, литера А.