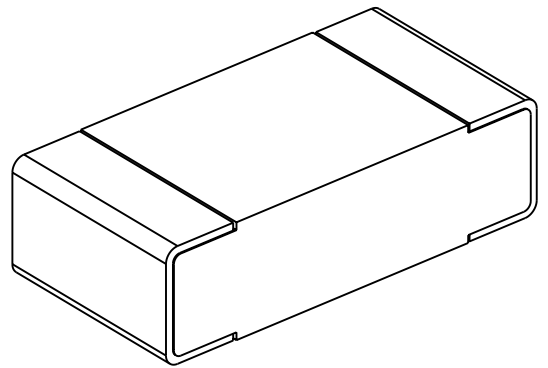
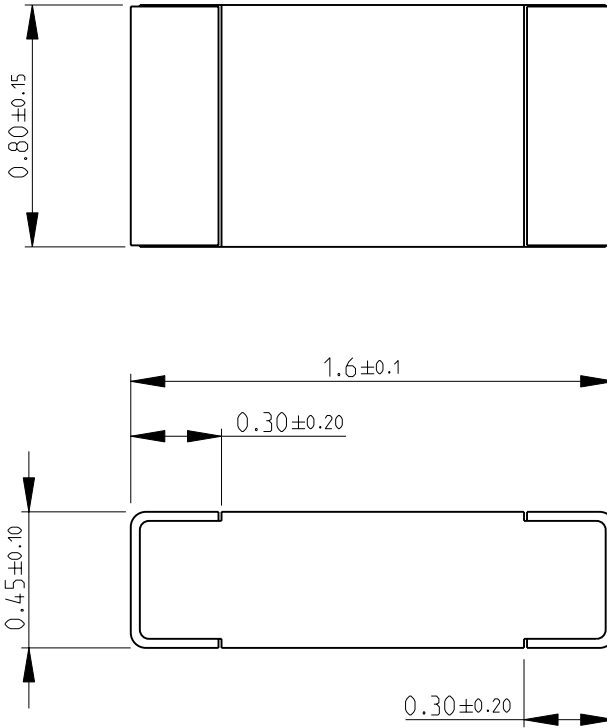


|     |      |           |     |             |           |     |      |
|-----|------|-----------|-----|-------------|-----------|-----|------|
| LOC | DIST | REVISIONS |     |             |           |     |      |
| E   | B    | P         | LTR | DESCRIPTION | DATE      | DWN | APVD |
|     |      |           | BA  | NEW RELEASE | 04-NOV-08 | SM  | St.P |

FOR FURTHER INFORMATION SEE DATA SHEET FOR  
CRG SERIES-THICK FILM CHIP RESISTORS



RoHS Compliant

2008

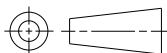
RELEASED FOR PUBLICATION

THIS DRAWING IS UNPUBLISHED.

BY TYCO ELECTRONICS CORPORATION. ALL RIGHTS RESERVED.



|   |                  |           |           |  |  |           |               |
|---|------------------|-----------|-----------|--|--|-----------|---------------|
| DIMENSIONS:<br>mm                         | DWN              | SUBHASH.M | 04-NOV-08 | MATERIAL   | -  | FINISH    | -             |
|   | CHK              | PRAKASH.S | 04-NOV-08 | Tyco Electronics<br>Tyco Electronics Corporation<br>Dorcan, Swindon, SN3 5HH | NAME<br>THICK FILM CHIP RESISTORS<br>SERIES CRG 0603 |           |               |
| TOLERANCES UNLESS<br>OTHERWISE SPECIFIED: | APVD             | STEPHEN.P | 04-NOV-08 |  |  |           |               |
| 0 PLC ±0.5                                | PRODUCT SPEC     | -         | -         | SIZE   | A 4  | CAGE CODE | 00779         |
| 1 PLC ±0.2                                | APPLICATION SPEC | -         | -         | DRAWING NO   | C= 1622912   |           | RESTRICTED TO |
| 2 PLC ±0.1                                | WEIGHT           | -         | -         | SCALE 40:1   |  |           | SHEET 1 OF 1  |
| 3 PLC ±-                                  |                  |           |           | REV BA   |  |           |               |
| 4 PLC ±-                                  |                  |           |           | CUSTOMER DRAWING   |  |           |               |
| ANGLES ±5°                                |                  |           |           | AMP 1469-35 REV 31MAR2000  |  |           |               |





Компания «ЭлектроПласт» предлагает заключение долгосрочных отношений при поставках импортных электронных компонентов на взаимовыгодных условиях!

Наши преимущества:

- Оперативные поставки широкого спектра электронных компонентов отечественного и импортного производства напрямую от производителей и с крупнейших мировых складов;
- Поставка более 17-ти миллионов наименований электронных компонентов;
- Поставка сложных, дефицитных, либо снятых с производства позиций;
- Оперативные сроки поставки под заказ (от 5 рабочих дней);
- Экспресс доставка в любую точку России;
- Техническая поддержка проекта, помощь в подборе аналогов, поставка прототипов;
- Система менеджмента качества сертифицирована по Международному стандарту ISO 9001;
- Лицензия ФСБ на осуществление работ с использованием сведений, составляющих государственную тайну;
- Поставка специализированных компонентов (Xilinx, Altera, Analog Devices, Intersil, Interpoint, Microsemi, Aeroflex, Peregrine, Syfer, Eurofarad, Texas Instrument, Miteq, Cobham, E2V, MA-COM, Hittite, Mini-Circuits, General Dynamics и др.);

Помимо этого, одним из направлений компании «ЭлектроПласт» является направление «Источники питания». Мы предлагаем Вам помощь Конструкторского отдела:

- Подбор оптимального решения, техническое обоснование при выборе компонента;
- Подбор аналогов;
- Консультации по применению компонента;
- Поставка образцов и прототипов;
- Техническая поддержка проекта;
- Защита от снятия компонента с производства.



#### Как с нами связаться

**Телефон:** 8 (812) 309 58 32 (многоканальный)

**Факс:** 8 (812) 320-02-42

**Электронная почта:** [org@eplast1.ru](mailto:org@eplast1.ru)

**Адрес:** 198099, г. Санкт-Петербург, ул. Калинина, дом 2, корпус 4, литера А.