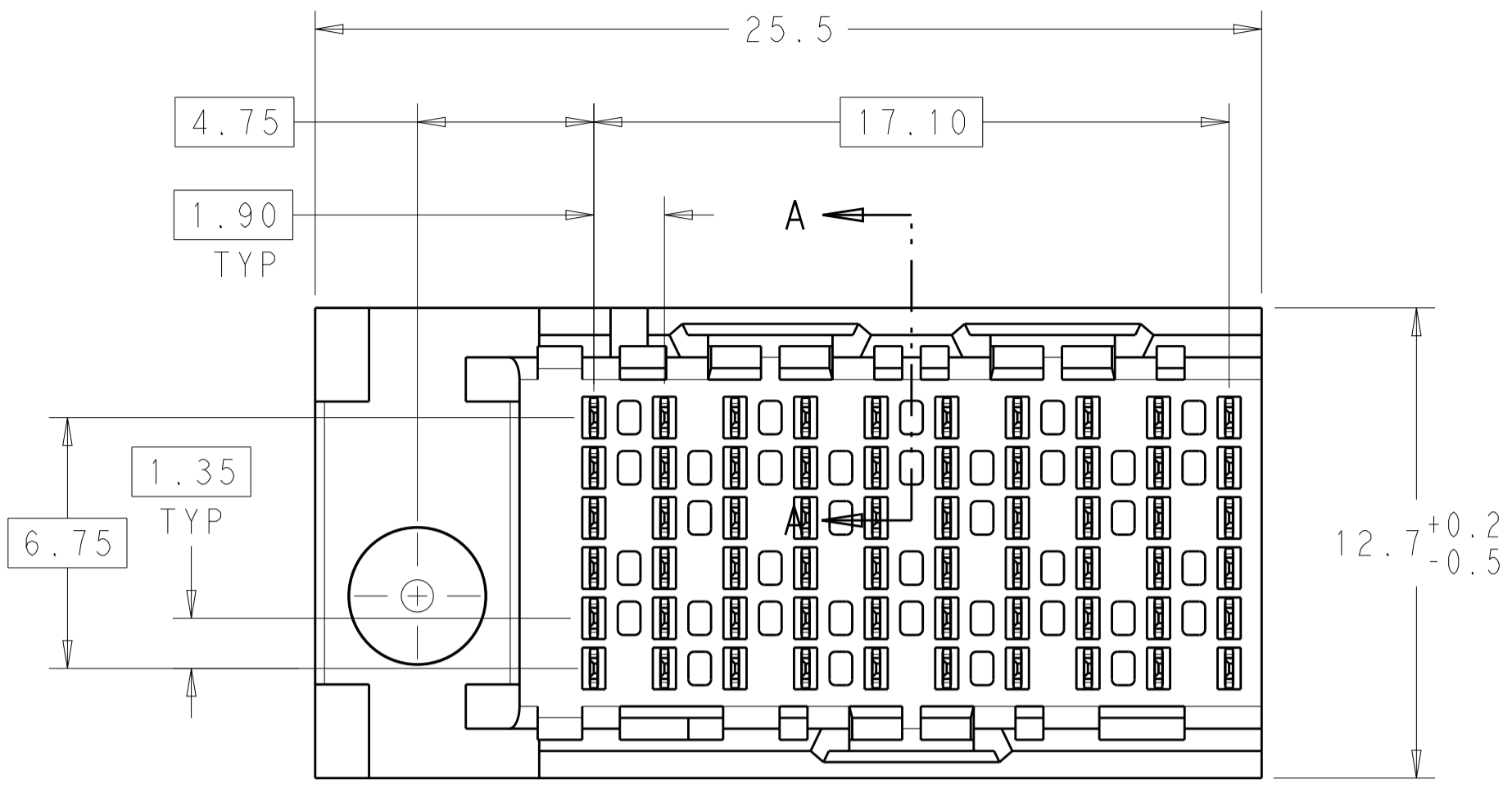
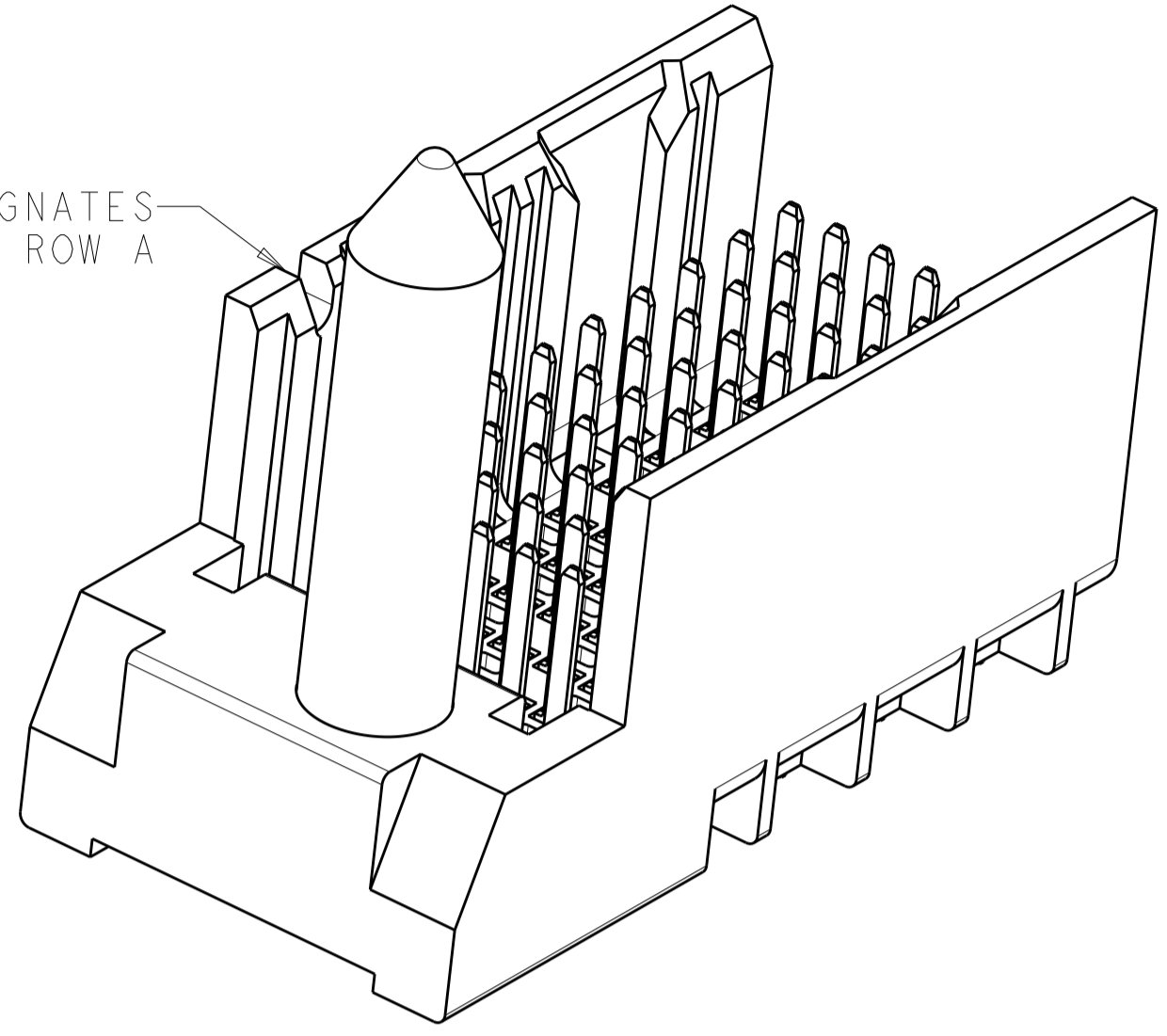


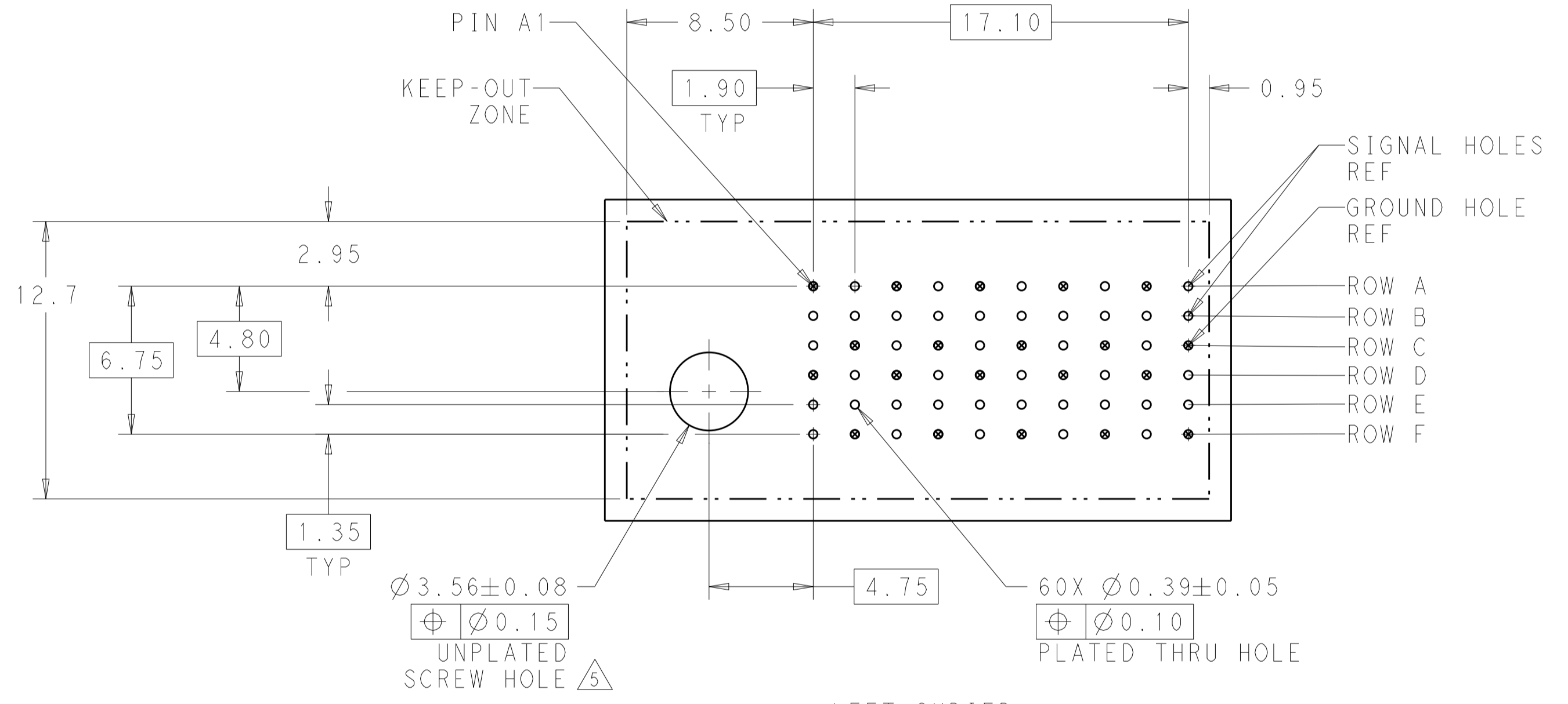
LOC		DIST		REVISIONS			
P	LTN	DESCRIPTION	DATE	DWN	APVD		
2		ADDED -2 TO BOM	26SEP2011	RG	JE		
A		RELEASED	24FEB2012	BC	DY		
A1		REV PER ECO-13-004688	14MAR2013	BC	DD		



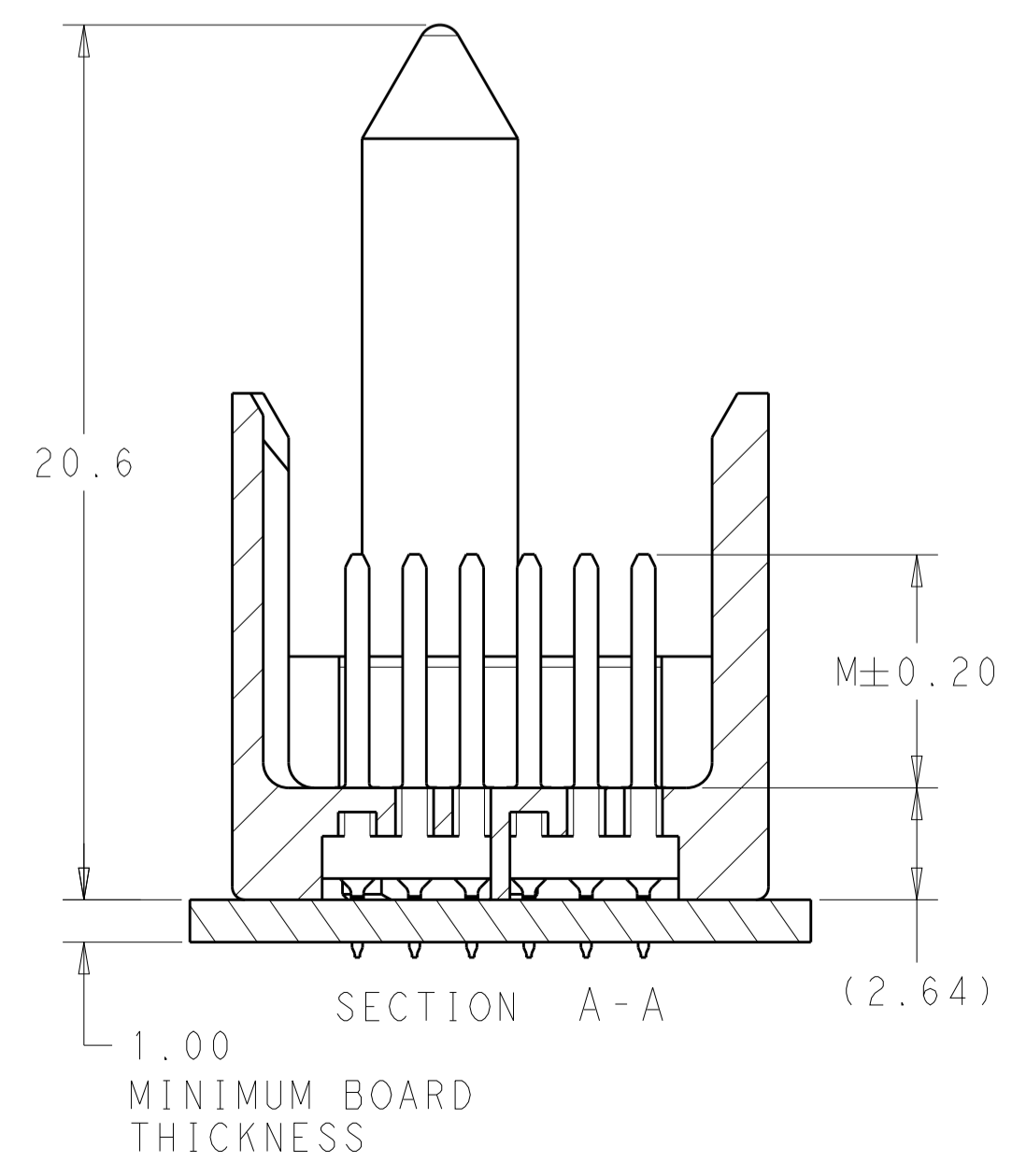
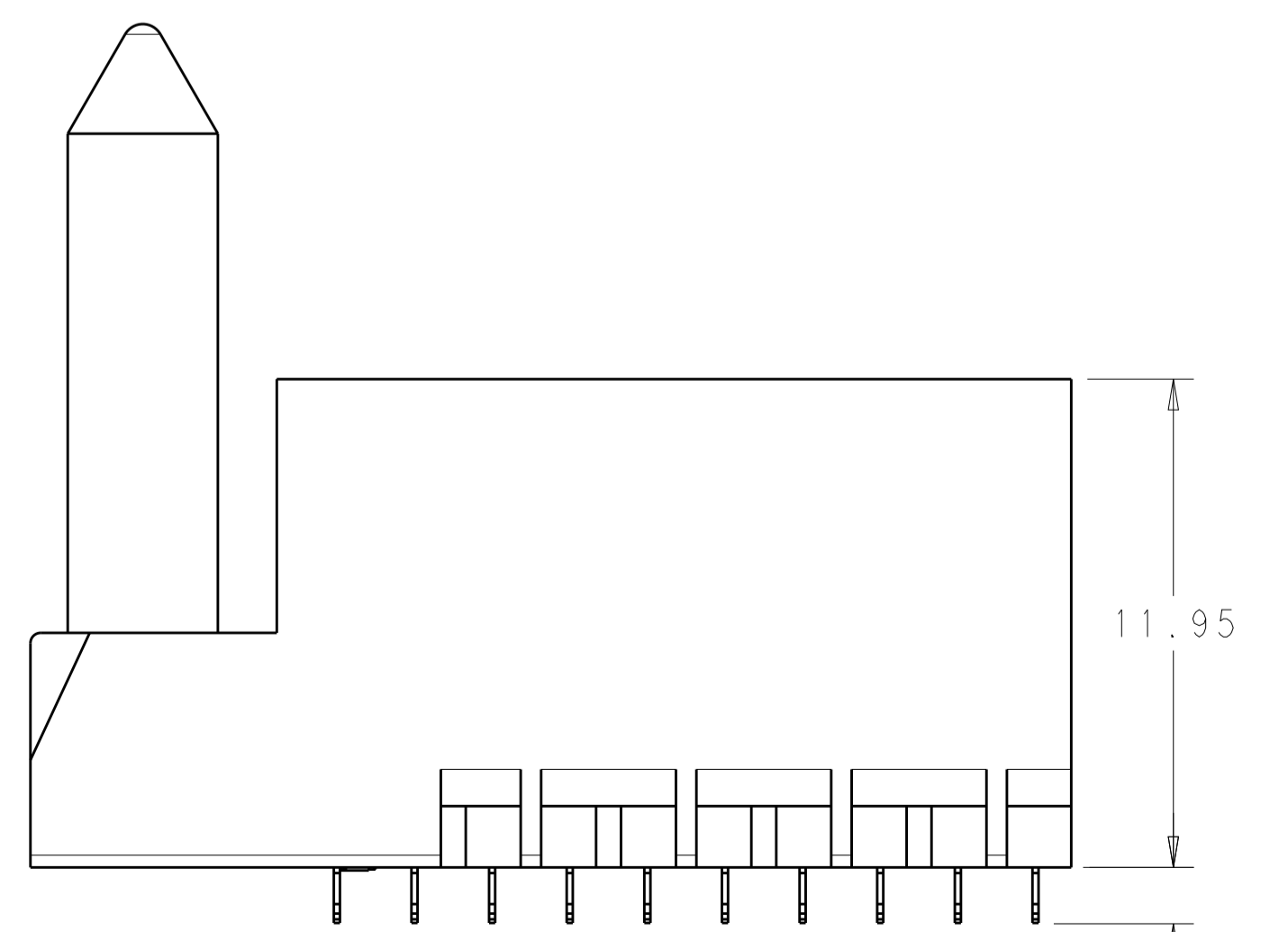
NOTCH DESIGNATES ROW A



- ⚠ MATERIAL:
HOUSING: LCP, GLASS FILLED, UL94V-0.
TERMINALS: HIGH PERFORMANCE COPPER ALLOY.
- ⚠ FINISH:
30μ" MIN GOLD IN CONTACT AREA. SELECTIVE TIN ON PCB TAILS, NICKEL OVERALL.
- ⚠ FINISH:
30μ" MIN GOLD IN CONTACT AREA. SELECTIVE TIN-LEAD ON PCB TAILS, NICKEL OVERALL.
- 4. SCREWS PACKAGED IN END OF PACKAGING TUBE.
- ⚠ FOR GROUNDED GUIDE PIN USE $\varnothing 3.56 \pm 0.08$ PTH, $\varnothing 3.66$ DRILL, AND $\varnothing 6.5$ PAD.



LEFT GUIDED BACKPLANE HOLE PATTERN (CONNECTOR SIDE)



THIS DRAWING IS A CONTROLLED DOCUMENT.		DWN J. K. SHOBER 26SEPT2011	TE Connectivity
DIMENSIONS: mm		CHK J. EARY 26SEPT2011	
TOLERANCES UNLESS OTHERWISE SPECIFIED:		APVD J. EARY 26SEPT2011	NAME IMPACT, 2 PAIR, 10 COLUMN, HEADER LEFT GUIDED, OPEN END WALL SELECT LOAD, SIGNAL MODULE, 0.39 PTH
0 PLC ± 1 PLC ±0.25 2 PLC ±0.13 3 PLC ± 4 PLC ± ANGLES ±		PRODUCT SPEC	
MATERIAL		WEIGHT	SIZE CAGE CODE DRAWING NO. RESTRICTED TO
FINISH SEE TABLE		CUSTOMER DRAWING	A100779C=2180311
		SCALE 6:1	SHEET 1 OF 2 REV A1

THIS DRAWING IS UNPUBLISHED. RELEASED FOR PUBLICATION 20
 © COPYRIGHT 20 BY - ALL RIGHTS RESERVED.

LOC	DIST	REVISIONS					
		P	LTN	DESCRIPTION	DATE	DWN	APVD
AD	00	-	-	SEE SHEET 1	-	-	-

2180311-1										
PART NUMBER		FINISH								
CONTACT LAYOUT A = 4.5mm (DIM M) B = 4.9mm (DIM M) C = 5.5mm (DIM M)										
COLUMNS										
	1	2	3	4	5	6	7	8	9	10
GUIDE PIN 	A	C	C	C	C	C	C	C	C	C
	B	C	C	C	C	C	C	C	C	C
	C	C	C	C	C	C	C	C	C	C
	D	C	C	C	C	C	C	C	C	C
	E	C	C	C	C	C	C	C	C	C
	F	A	C	C	C	C	C	C	C	C
2180311-2										
PART NUMBER		FINISH								
COLUMNS										
	1	2	3	4	5	6	7	8	9	10
GUIDE PIN 	A	C	C	C	C	C	C	C	C	C
	B	C	C	C	C	C	C	C	C	C
	C	C	C	C	C	C	C	C	C	C
	D	C	C	C	C	C	C	C	C	C
	E	C	C	C	C	A	C	C	C	C
	F	C	C	C	C	C	C	C	C	C

REFER TO WWW.TE.COM
 FOR PRODUCT AVAILABILITY

THIS DRAWING IS A CONTROLLED DOCUMENT.		DWN	J. K. SHOBER	26SEPT2011		TE Connectivity							
DIMENSIONS:		CHK	J. EARY	26SEPT2011		NAME	IMPACT, 2 PAIR, 10 COLUMN, HEADER						
mm		TOLERANCES UNLESS OTHERWISE SPECIFIED:		APVD	J. EARY	26SEPT2011	PRODUCT SPEC	LEFT GUIDED, OPEN END WALL					
		0 PLC	±	APPLICATION SPEC		SIZE	CAGE CODE	DRAWING NO	RESTRICTED TO				
		1 PLC	±0.25	WEIGHT		A1	00779	C=2180311					
		2 PLC	±0.13	CUSTOMER DRAWING		SCALE	5:1	SHEET	2	OF	2	REV	A1
		3 PLC	±										
		4 PLC	±										
		ANGLES	±										
MATERIAL		FINISH		SEE TABLE									



Компания «ЭлектроПласт» предлагает заключение долгосрочных отношений при поставках импортных электронных компонентов на взаимовыгодных условиях!

Наши преимущества:

- Оперативные поставки широкого спектра электронных компонентов отечественного и импортного производства напрямую от производителей и с крупнейших мировых складов;
- Поставка более 17-ти миллионов наименований электронных компонентов;
- Поставка сложных, дефицитных, либо снятых с производства позиций;
- Оперативные сроки поставки под заказ (от 5 рабочих дней);
- Экспресс доставка в любую точку России;
- Техническая поддержка проекта, помощь в подборе аналогов, поставка прототипов;
- Система менеджмента качества сертифицирована по Международному стандарту ISO 9001;
- Лицензия ФСБ на осуществление работ с использованием сведений, составляющих государственную тайну;
- Поставка специализированных компонентов (Xilinx, Altera, Analog Devices, Intersil, Interpoint, Microsemi, Aeroflex, Peregrine, Syfer, Eurofarad, Texas Instrument, Miteq, Cobham, E2V, MA-COM, Hittite, Mini-Circuits, General Dynamics и др.);

Помимо этого, одним из направлений компании «ЭлектроПласт» является направление «Источники питания». Мы предлагаем Вам помощь Конструкторского отдела:

- Подбор оптимального решения, техническое обоснование при выборе компонента;
- Подбор аналогов;
- Консультации по применению компонента;
- Поставка образцов и прототипов;
- Техническая поддержка проекта;
- Защита от снятия компонента с производства.



Как с нами связаться

Телефон: 8 (812) 309 58 32 (многоканальный)

Факс: 8 (812) 320-02-42

Электронная почта: org@eplast1.ru

Адрес: 198099, г. Санкт-Петербург, ул. Калинина, дом 2, корпус 4, литера А.