

6

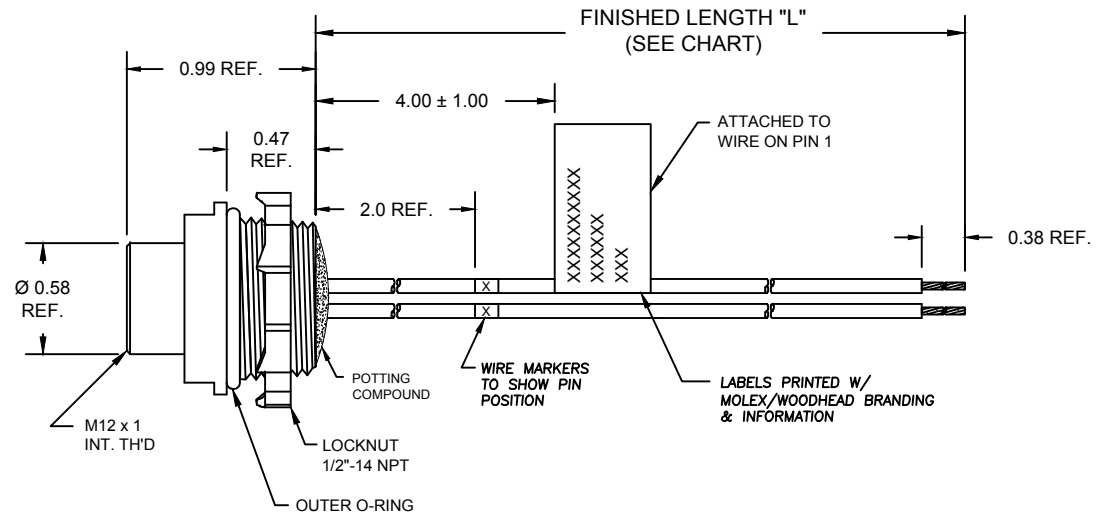
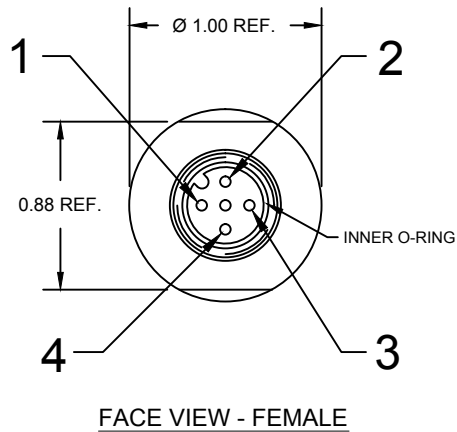
5

4

3

2

1



1	BLUE
2	BLUE
3	BLUE/WHITE
4	BLUE

**SPECIFICATIONS:**

SHELL MATERIAL: NICKEL PLATED ZINC DIECAST  
 CONTACT MATERIAL: GOLD/NICKEL OVER COPPER ALLOY  
 INSERT MATERIAL: BLACK NYLON  
 INNER O-RING: RED NITRILE  
 LOCKNUT: ZINC-PLATED STEEL  
 OUTER O-RING: BLACK NITRILE

WIRES: #18-1, PVC LEADS  
 ASSEMBLY RATING: 250V, 4A

ENVIRONMENTAL: -20°C TO 105°C  
 IP67 WHEN MATED

AGENCY: UL LISTED

MOLEX SAP P/N#	ENGINEERING P/N#	"L" (Meters)	"L" (INCH)	TOLERANCE (INCH)
1200700453	8R4000AB3M020N	2.0 M	78.74"	+3.50"/-0.00"
1200700455	8R4000AB3M040N	4.0 M	157.48"	+6.50"/-0.00"

A20110637 RELEASE EC NO: WNA2011-0422 DRWN: YOU 2011/01/27 CHKD: LHARTMAN APPR: JFMURPHY 2012/03/20	QUALITY SYMBOLS	GENERAL TOLERANCES (UNLESS SPECIFIED)		DIMENSION STYLE INCH ONLY		SCALE 1:1	DESIGN UNITS INCH	THIRD ANGLE PROJECTION																																			
	$\nabla=0$ $\sphericalangle=0$	<table border="1"> <thead> <tr> <th></th> <th>mm</th> <th>INCH</th> </tr> </thead> <tbody> <tr> <td>4 PLACES</td> <td>±---</td> <td>±---</td> </tr> <tr> <td>3 PLACES</td> <td>±---</td> <td>±.005</td> </tr> <tr> <td>2 PLACES</td> <td>±---</td> <td>±.010</td> </tr> <tr> <td>1 PLACE</td> <td>±---</td> <td>±.020</td> </tr> </tbody> </table>		mm	INCH	4 PLACES	±---	±---	3 PLACES	±---	±.005	2 PLACES	±---	±.010	1 PLACE	±---	±.020	<table border="1"> <thead> <tr> <th colspan="2">DRAWN BY</th> <th colspan="2">DATE</th> </tr> </thead> <tbody> <tr> <td>YOU</td> <td></td> <td>2011/01/27</td> <td></td> </tr> <tr> <th colspan="2">CHECKED BY</th> <th colspan="2">DATE</th> </tr> <tr> <td>LHARTMAN</td> <td></td> <td>2012/02/17</td> <td></td> </tr> <tr> <th colspan="2">APPROVED BY</th> <th colspan="2">DATE</th> </tr> <tr> <td>JFMURPHY</td> <td></td> <td>2012/03/20</td> <td></td> </tr> </tbody> </table>	DRAWN BY		DATE		YOU		2011/01/27		CHECKED BY		DATE		LHARTMAN		2012/02/17		APPROVED BY		DATE		JFMURPHY		2012/03/20		TITLE <b>M12 MICRO-CHANGE RECEPT            4P F/FR 1/2 NPT MOUNT            #18-1 PVC WIRES</b>
	mm	INCH																																									
4 PLACES	±---	±---																																									
3 PLACES	±---	±.005																																									
2 PLACES	±---	±.010																																									
1 PLACE	±---	±.020																																									
DRAWN BY		DATE																																									
YOU		2011/01/27																																									
CHECKED BY		DATE																																									
LHARTMAN		2012/02/17																																									
APPROVED BY		DATE																																									
JFMURPHY		2012/03/20																																									
2	REV	DRAFT WHERE APPLICABLE MUST REMAIN WITHIN DIMENSIONS		MATERIAL NO. <b>SEE CHART</b>		DOCUMENT NO. <b>SD-120070-030</b>		SHEET NO. 1 OF 1																																			
				THIS DRAWING CONTAINS INFORMATION THAT IS PROPRIETARY TO MOLEX INCORPORATED AND SHOULD NOT BE USED WITHOUT WRITTEN PERMISSION																																							

6

5

4

3

2

1



Компания «ЭлектроПласт» предлагает заключение долгосрочных отношений при поставках импортных электронных компонентов на взаимовыгодных условиях!

Наши преимущества:

- Оперативные поставки широкого спектра электронных компонентов отечественного и импортного производства напрямую от производителей и с крупнейших мировых складов;
- Поставка более 17-ти миллионов наименований электронных компонентов;
- Поставка сложных, дефицитных, либо снятых с производства позиций;
- Оперативные сроки поставки под заказ (от 5 рабочих дней);
- Экспресс доставка в любую точку России;
- Техническая поддержка проекта, помощь в подборе аналогов, поставка прототипов;
- Система менеджмента качества сертифицирована по Международному стандарту ISO 9001;
- Лицензия ФСБ на осуществление работ с использованием сведений, составляющих государственную тайну;
- Поставка специализированных компонентов (Xilinx, Altera, Analog Devices, Intersil, Interpoint, Microsemi, Aeroflex, Peregrine, Syfer, Eurofarad, Texas Instrument, Miteq, Cobham, E2V, MA-COM, Hittite, Mini-Circuits, General Dynamics и др.);

Помимо этого, одним из направлений компании «ЭлектроПласт» является направление «Источники питания». Мы предлагаем Вам помощь Конструкторского отдела:

- Подбор оптимального решения, техническое обоснование при выборе компонента;
- Подбор аналогов;
- Консультации по применению компонента;
- Поставка образцов и прототипов;
- Техническая поддержка проекта;
- Защита от снятия компонента с производства.



#### Как с нами связаться

**Телефон:** 8 (812) 309 58 32 (многоканальный)

**Факс:** 8 (812) 320-02-42

**Электронная почта:** [org@eplast1.ru](mailto:org@eplast1.ru)

**Адрес:** 198099, г. Санкт-Петербург, ул. Калинина, дом 2, корпус 4, литера А.