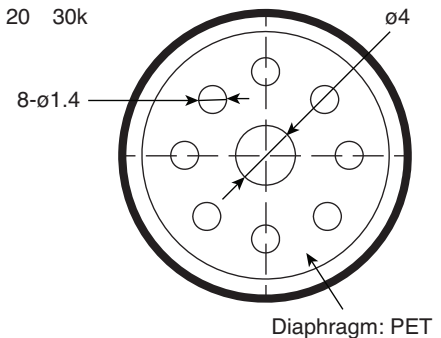
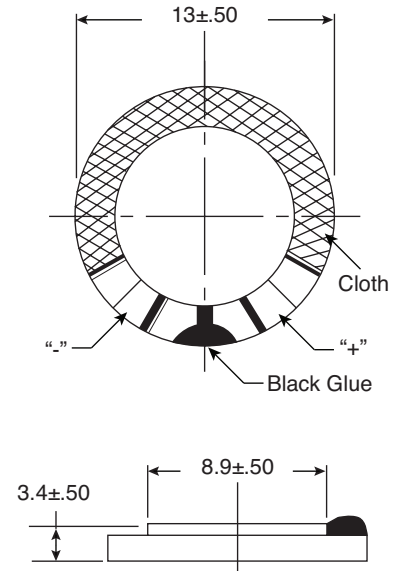
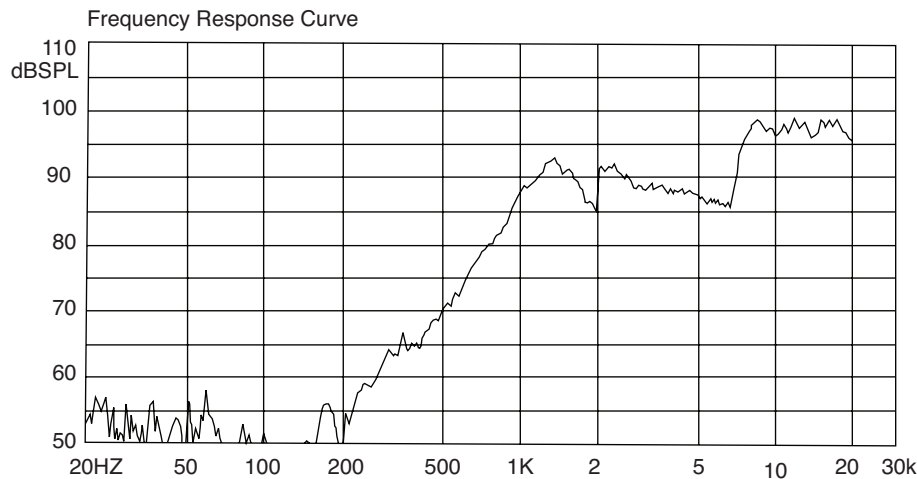


Part Number:

254-DS136-RO

Dynamic Speaker



KT-400534

Electrical Specifications:

- Rated Input Power: 0.5W
- Max. Input Power: 1.0W for 1min.
- Impedance: $16\Omega \pm 15\%$ at 1KHz 1V
- Resonant Frequency (Fo): $1300\text{Hz} \pm 20\%$ at Fo
- Frequency Range: Fo - 20KHz
- Sound Pressure Level: $90\text{dB} (0.5\text{W}/0.1\text{M}) \pm 3\text{dB}$

Mechanical Specifications:

- Operating Temperature: -20°C to $+60^\circ\text{C}$
- Storage Temperature: -30°C to $+70^\circ\text{C}$

Materials:

- Magnet: Nd-Fe-B

Soldering Specifications:

- Recommend using constant searing-iron
- Temperature Range: $360 \pm 5^\circ\text{C}$ for 2 seconds

Note:

- RoHS Compliant



Компания «ЭлектроПласт» предлагает заключение долгосрочных отношений при поставках импортных электронных компонентов на взаимовыгодных условиях!

Наши преимущества:

- Оперативные поставки широкого спектра электронных компонентов отечественного и импортного производства напрямую от производителей и с крупнейших мировых складов;
- Поставка более 17-ти миллионов наименований электронных компонентов;
- Поставка сложных, дефицитных, либо снятых с производства позиций;
- Оперативные сроки поставки под заказ (от 5 рабочих дней);
- Экспресс доставка в любую точку России;
- Техническая поддержка проекта, помощь в подборе аналогов, поставка прототипов;
- Система менеджмента качества сертифицирована по Международному стандарту ISO 9001;
- Лицензия ФСБ на осуществление работ с использованием сведений, составляющих государственную тайну;
- Поставка специализированных компонентов (Xilinx, Altera, Analog Devices, Intersil, Interpoint, Microsemi, Aeroflex, Peregrine, Syfer, Eurofarad, Texas Instrument, Miteq, Cobham, E2V, MA-COM, Hittite, Mini-Circuits, General Dynamics и др.);

Помимо этого, одним из направлений компании «ЭлектроПласт» является направление «Источники питания». Мы предлагаем Вам помощь Конструкторского отдела:

- Подбор оптимального решения, техническое обоснование при выборе компонента;
- Подбор аналогов;
- Консультации по применению компонента;
- Поставка образцов и прототипов;
- Техническая поддержка проекта;
- Защита от снятия компонента с производства.



Как с нами связаться

Телефон: 8 (812) 309 58 32 (многоканальный)

Факс: 8 (812) 320-02-42

Электронная почта: org@eplast1.ru

Адрес: 198099, г. Санкт-Петербург, ул. Калинина, дом 2, корпус 4, литера А.