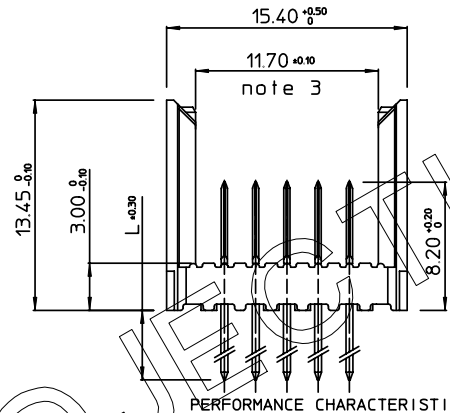
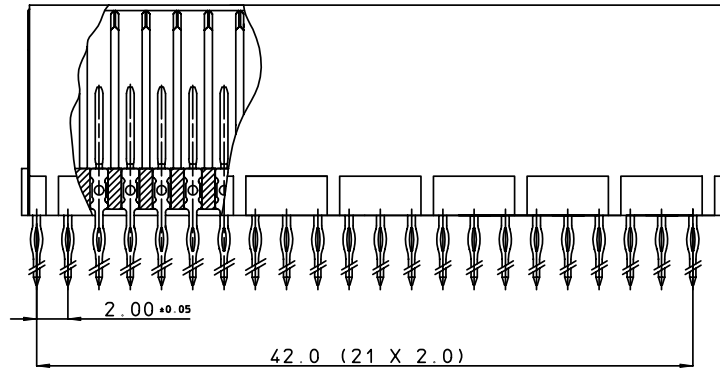


| | | | | | | | | | | | | | | |
|----------|----|----|----|----|----|----|----|----|----|----|----|----|----|----|
| GEN. ST. | 01 | 02 | 03 | 04 | 05 | 06 | 07 | 08 | 0D | 50 | 60 | 70 | 80 | 90 |
| INT. ST. | 10 | 11 | 12 | 13 | 14 | 18 | 20 | 31 | 32 | 33 | 34 | 38 | 39 | 40 |

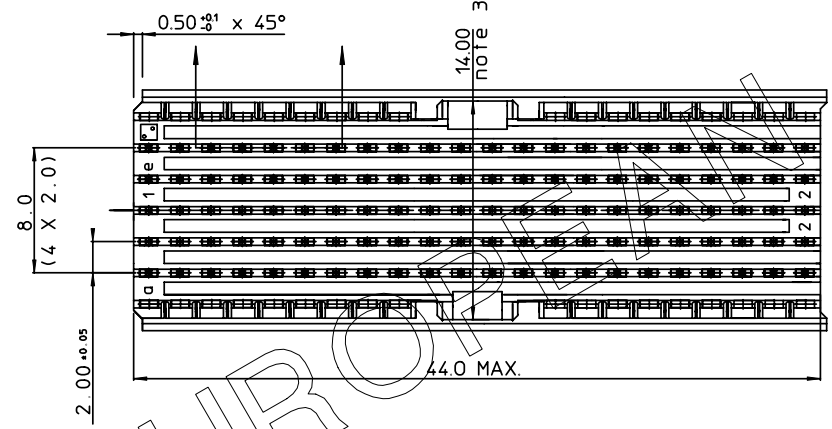
| REV. | DATE | DESCRIPTION | BY | C'K'D' |
|------|------------|------------------------|--------|--------|
| A | 2001-09-14 | CONVERSION REVISION 02 | KN | |
| B | 2005-05-31 | 105-0082 | ALEX B | BKP |
| C | 2006-07-05 | 106-0096 | VIVEK | BKP |



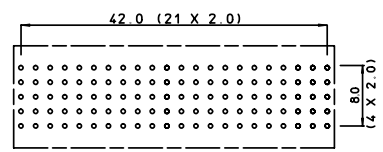
PERFORMANCE CHARACTERISTICS

1.5 A AT 20°C (FULLY LOADED)
 CURRENT RATING : 1 A AT 70°C (FULLY LOADED)
 RATED VOLTAGE : 500 V AC (CONT / CONT)
 OPERATING TEMPERATURE : -55°C TO 125°C
 CONTACT RESISTANCE : 20 mΩ MAX
 INSERTION FORCE : 0.75 N MAX / CONT
 EXTRACTION FORCE : 0.15 N MIN / CONT
 INSULATION RESISTANCE : 10⁴ MΩ MIN

| CAT. NR. | L ±0.3 | DESCRIPTION |
|------------------|--------|-----------------------|
| HM2P66PD5110---- | 3.7 | SHORT PRESS-FIT |
| HM2P66PC5110---- | 4.5 | SHORT PRESS-FIT |
| HM2P66PK5110---- | 13 | REAR PLUG-UP: LEVEL 1 |
| HM2P66PM5110---- | 14.5 | REAR PLUG-UP: LEVEL 2 |
| HM2P66PN5110---- | 16 | REAR PLUG-UP: LEVEL 3 |
| HM2P66PT5110---- | 13 | WIRE WRAP |



8.0
(4 X 2.0)
2.00 ±0.05



LAY-OUT
P.C.B. - HOLE

NOTES

- PERFORMANCE LEVEL INDICATION:
(DIGIT 15 & 16)(REF DWG No. BS,C ,201844,003)
- LEAD FREE INDICATOR: LF-LEAD FREE
(DIGIT 15 & 16)
- THIS PRODUCT IS CSA APPROVED.
THIS PRODUCT IS UL RECOGNIZED.
- MEASURED AT THE BOTTOM.
- THIS PRODUCT (LF) MEETS EUROPEAN UNION DIRECTIVES AND OTHER COUNTRY REGULATIONS AS DESCRIBED IN GS-22-008
- FOR PTH DETAILS REFER DRAWING : BS,A ,201572,001

| | | | | |
|---|-------------------|-------------|-------------|---|
| MALE SIGNAL STRAIGHT PRESS-FIT-TO-BOARD CONNECTOR | | | | |
| WITH GUIDING | | | | |
| 1DEC ±0.2 2DEC ±0.1 ANGLES ±1° | APPR. | DATE | SGN. | MILLIPACS 2 / TYPE AB (22 POS) / NO SHIELDING |
| | DRAFT | 1999-05-06 | N.Otto | CAT. No. HM2P66P#5110---- |
| | CHECKED | | | |
| WE RESERVE THE RIGHT TO CHANGE DIMENSIONS OR REQUIREMENTS WITHOUT PRIOR NOTICE. | PROD. MGR | | | FCJ www.fciconnect.com |
| | PR. ENG MGR | | | |
| ALL DIMENSIONS IN MM | PR. MGT MGR | | | SCALE |
| | REFERENCES | | | |
| | | | | BS,C ,201632,032 |
| | | | | DRAWING No. CUSTOMER DRAWING |
| | | | | REVISION |

THIS IS OUR EXCLUSIVE PROPERTY. IT IS NOT TO BE COPIED, REPRINTED OR DISCLOSED TO A THIRD PARTY. NOR USED FOR MANUFACTURING WITHOUT OUR WRITTEN CONSENT, AND HAS TO BE RETURNED TO US IN CASE OF NO USAGE.

DIT IS ONZE EIGENDOM EN MAG NOCH NAGEMAAKT, HERDRUKT, OVERGEMAAKT AAN DERDEN, NOCH VOOR FABRIKATIE GEBRUIKT WORDEN, ZONDER ONZE SCHRIFTELIJKE TOELATING. BIJ NIET GEBRUIK IS TERUGZENDING VERPLICHT.



Компания «ЭлектроПласт» предлагает заключение долгосрочных отношений при поставках импортных электронных компонентов на взаимовыгодных условиях!

Наши преимущества:

- Оперативные поставки широкого спектра электронных компонентов отечественного и импортного производства напрямую от производителей и с крупнейших мировых складов;
- Поставка более 17-ти миллионов наименований электронных компонентов;
- Поставка сложных, дефицитных, либо снятых с производства позиций;
- Оперативные сроки поставки под заказ (от 5 рабочих дней);
- Экспресс доставка в любую точку России;
- Техническая поддержка проекта, помощь в подборе аналогов, поставка прототипов;
- Система менеджмента качества сертифицирована по Международному стандарту ISO 9001;
- Лицензия ФСБ на осуществление работ с использованием сведений, составляющих государственную тайну;
- Поставка специализированных компонентов (Xilinx, Altera, Analog Devices, Intersil, Interpoint, Microsemi, Aeroflex, Peregrine, Syfer, Eurofarad, Texas Instrument, Miteq, Cobham, E2V, MA-COM, Hittite, Mini-Circuits, General Dynamics и др.);

Помимо этого, одним из направлений компании «ЭлектроПласт» является направление «Источники питания». Мы предлагаем Вам помощь Конструкторского отдела:

- Подбор оптимального решения, техническое обоснование при выборе компонента;
- Подбор аналогов;
- Консультации по применению компонента;
- Поставка образцов и прототипов;
- Техническая поддержка проекта;
- Защита от снятия компонента с производства.



Как с нами связаться

Телефон: 8 (812) 309 58 32 (многоканальный)

Факс: 8 (812) 320-02-42

Электронная почта: org@eplast1.ru

Адрес: 198099, г. Санкт-Петербург, ул. Калинина, дом 2, корпус 4, литера А.