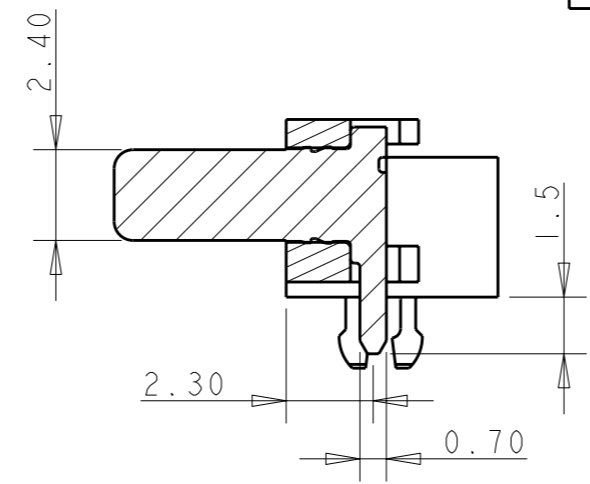
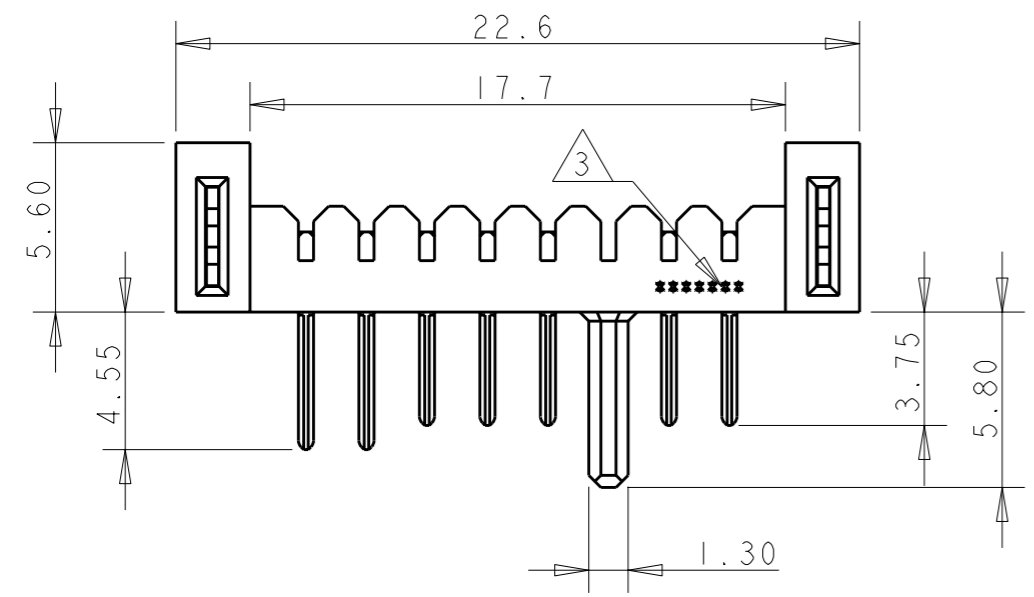
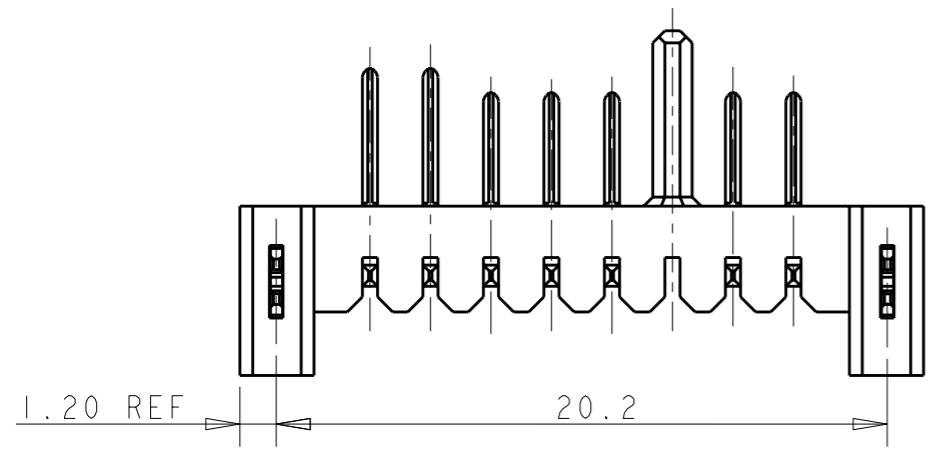
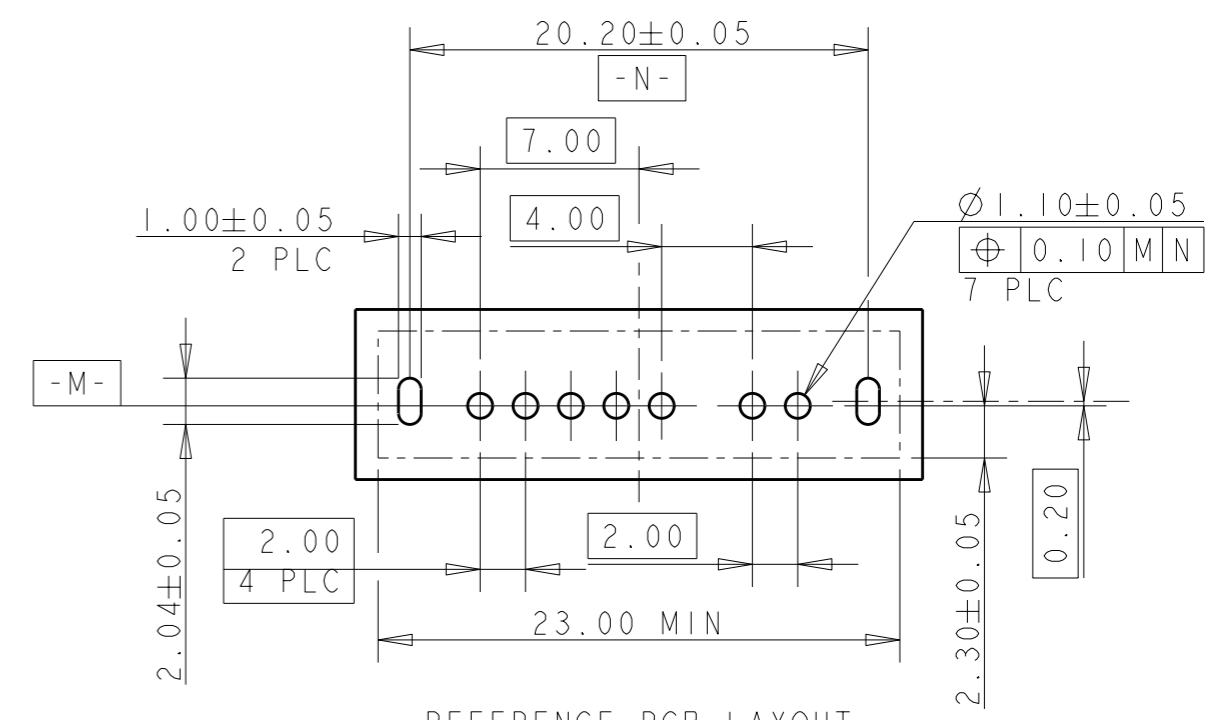
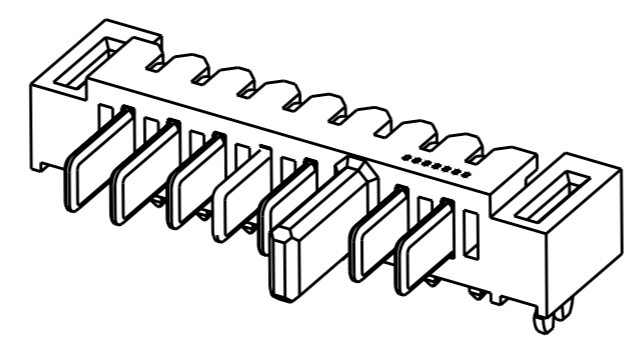
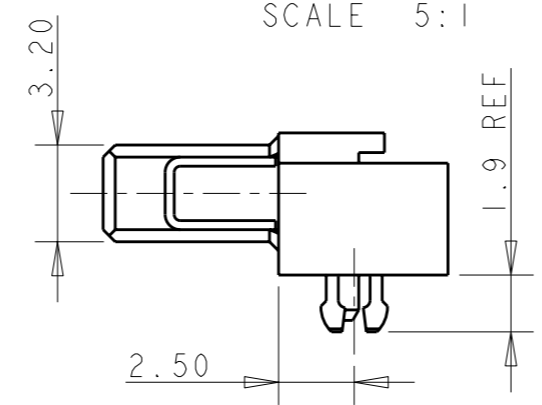
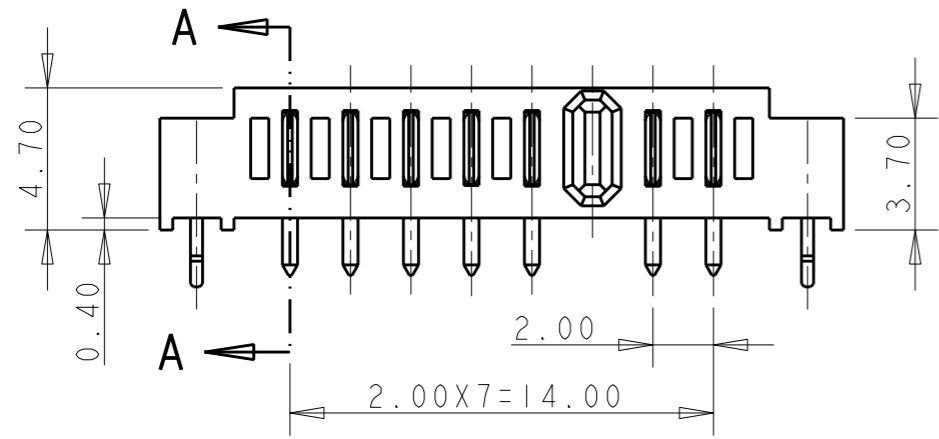


THIS DRAWING IS UNPUBLISHED. RELEASED FOR PUBLICATION 20
 © COPYRIGHT 20 BY TYCO ELECTRONICS CORPORATION. ALL RIGHTS RESERVED.

LOC	DIST	REVISIONS					
		P	LTR	DESCRIPTION	DATE	DWN	APVD
J	-		A	RELEASED PER ECR-08-021170	02SEP2008	TY	SY



- 1 MATERIAL
HOUSING: HALOGEN FREE PLASTIC, UL94V-1, BLACK
CONTACT: COPPER ALLOY
LEG: COPPER ALLOY
- 2 FINISH
CONTACT: NI ALL OVER UNDERPLATING
GOLD PLATING AT CONTACT AREA
GOLD FLASH PLATING AT SOLDER AREA
LEG: NI ALL OVER UNDERPLATING
TIN PLATING
- 3 DATE CODE: 7 DIGIT NUMBER: SEE FIG-1



YYWWD**
 DAY SHIFT OR NIGHT SHIFT
 ASS'Y LINE NO.
 A,B,C,***
 DAY
 WEEK CODE
 YEAR

3 FIG-1

THIS DRAWING IS A CONTROLLED DOCUMENT FOR TYCO ELECTRONICS CORPORATION
 IT IS SUBJECT TO CHANGE AND THE CONTROLLING ENGINEERING ORGANIZATION
 SHOULD BE CONTACTED FOR THE LATEST REVISION.

DIMENSIONS:	TOLERANCES UNLESS OTHERWISE SPECIFIED:
mm	0 PLC ±
	1 PLC ±0.25
	2 PLC ±0.10
	3 PLC ±
	4 PLC ±
	ANGLES ±3
MATERIAL	FINISH
1	2

DWN	T.YU	04AUG2008	Tyco Electronics	
CHK	S.ZHAO	04AUG2008	Shanghai P.R.CHINA 200233	
APVD	-	-	NAME	
PRODUCT SPEC	-	-	PLUG ASSEMBLY	
APPLICATION SPEC	-	-	2.0mm PITCH 7POS REVERSE	
WEIGHT	-	-	BATTERY CONNECTOR	
CUSTOMER DRAWING	SCALE	4:	SHEET	OF
				REV
				A



Компания «ЭлектроПласт» предлагает заключение долгосрочных отношений при поставках импортных электронных компонентов на взаимовыгодных условиях!

Наши преимущества:

- Оперативные поставки широкого спектра электронных компонентов отечественного и импортного производства напрямую от производителей и с крупнейших мировых складов;
- Поставка более 17-ти миллионов наименований электронных компонентов;
- Поставка сложных, дефицитных, либо снятых с производства позиций;
- Оперативные сроки поставки под заказ (от 5 рабочих дней);
- Экспресс доставка в любую точку России;
- Техническая поддержка проекта, помощь в подборе аналогов, поставка прототипов;
- Система менеджмента качества сертифицирована по Международному стандарту ISO 9001;
- Лицензия ФСБ на осуществление работ с использованием сведений, составляющих государственную тайну;
- Поставка специализированных компонентов (Xilinx, Altera, Analog Devices, Intersil, Interpoint, Microsemi, Aeroflex, Peregrine, Syfer, Eurofarad, Texas Instrument, Miteq, Cobham, E2V, MA-COM, Hittite, Mini-Circuits, General Dynamics и др.);

Помимо этого, одним из направлений компании «ЭлектроПласт» является направление «Источники питания». Мы предлагаем Вам помощь Конструкторского отдела:

- Подбор оптимального решения, техническое обоснование при выборе компонента;
- Подбор аналогов;
- Консультации по применению компонента;
- Поставка образцов и прототипов;
- Техническая поддержка проекта;
- Защита от снятия компонента с производства.



Как с нами связаться

Телефон: 8 (812) 309 58 32 (многоканальный)

Факс: 8 (812) 320-02-42

Электронная почта: org@eplast1.ru

Адрес: 198099, г. Санкт-Петербург, ул. Калинина, дом 2, корпус 4, литера А.