

# AC centrifugal fans - RadiCal

Series R2E190 RA Ø190 mm



## Highlights:

- 7-blade fan, 1-phase fan motor
- Backward curved, single inlet
- Thermal overload protector (TOP) wired internally
- Mounting position: Any
- Condensate discharge holes: None
- Ingress protection of IP44; dependant on installation and position

**Material:** Fiberglass-reinforced composite

Impeller: PA

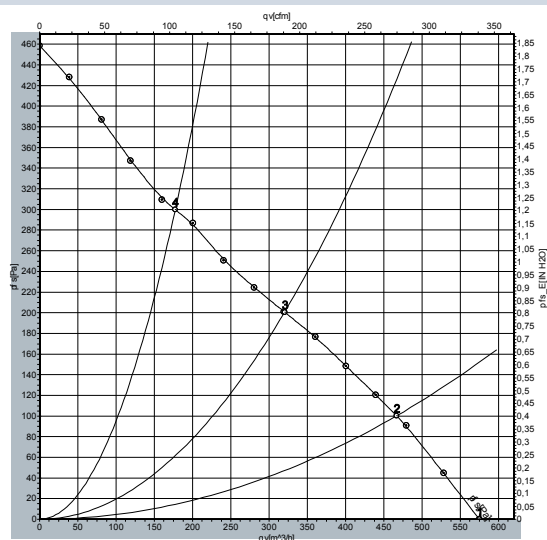
Electronic housing: PBT

**Direction of rotation:** Clockwise, seen on rotor

Nominal Data	Air flow	Nominal voltage	Voltage range	Sound pressure level	Sound power level	Ball bearings	Power input	Speed (1)	Temperature range (1)	Mass	Ingress Protection Rating	UL Approval	Capacitor
	CFM	VDC	VDC	dB(A)	dB(A)	Watts	RPM	°C	g			µF	
R2E190-RA50-21	341.4	115	100...130	-	-	Yes	70	2,450	-25...75	1,200	IP44	Yes	6
R2E190-RA26-20	347.3	230	200...240	60	68	Yes	70	2,500	-25...75	1,200	IP44	Yes	1.5

(1) Nominal data at maximum load. ( - ) Not Available. Contact Application Engineering for more information.

## R2E190-RA50-21 Curves



Measurement: LU-128367

Air performance measured as per: ISO 5801, Installation category A, without protection against accidental contact.

Suction-side noise levels: LwA as per ISO 13347, LpA measured at 1m distance to fan axis.

The values given are valid under the measuring conditions mentioned and may vary according to the actual installation situation.

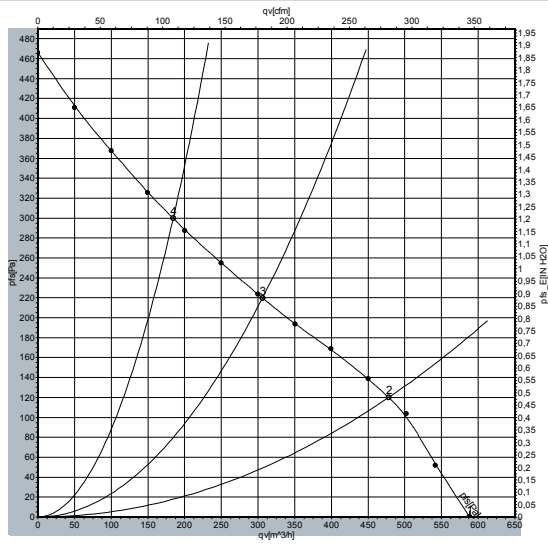
With any deviation to the standard set-up, the specific values have to be checked and reviewed once installed or fitted.

For detailed information on the measuring set-up, please contact ebm-papst.

	n rpm	Pe W	I A (115V)	LwA dB(A)
(A) 1	2750	60	0.5	-
(A) 2	2575	63	0.6	-
(A) 3	2450	66	0.6	-
(A) 4	2630	62	0.5	-

Note: ( - ) Not available. Contact Application Engineering for more information.

## R2E190-RA26-20 Curves



Measurement: LU-125753

Air performance measured as per: ISO 5801, Installation category A, without protection against accidental contact.

Suction-side noise levels:  $L_{WA}$  as per ISO 13347, LpA measured at 1m distance to fan axis.

The values given are valid under the measuring conditions mentioned and may vary according to the actual installation situation.

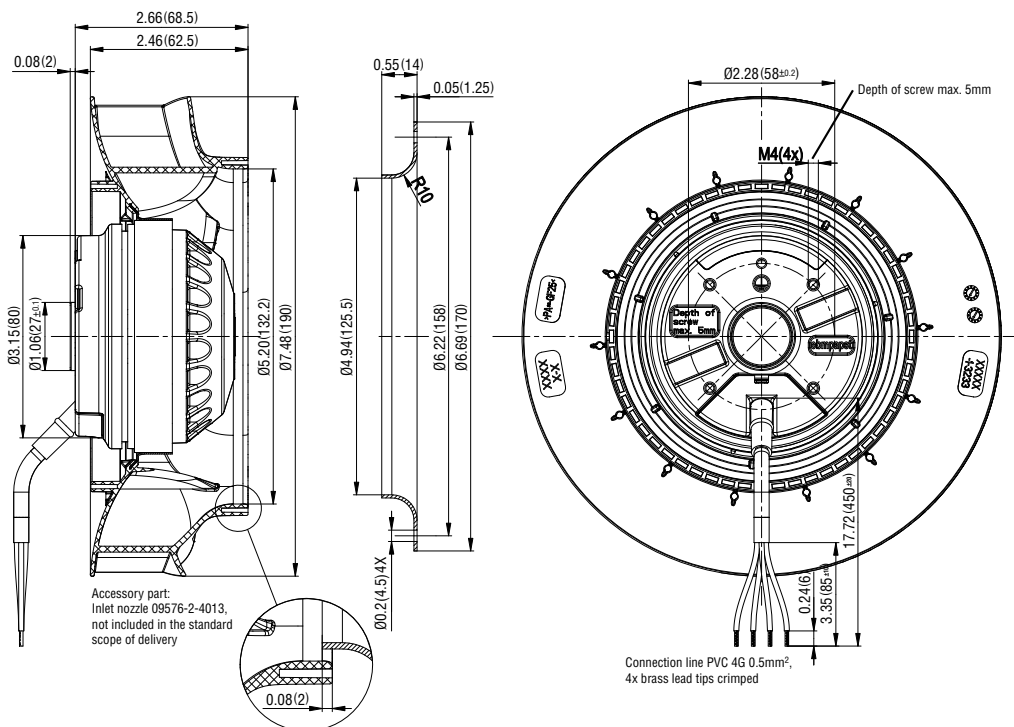
With any deviation to the standard set-up, the specific values have to be checked and reviewed once installed or fitted.

For detailed information on the measuring set-up, please contact ebm-papst.

	n	Pe	I	$L_{WA}$
	rpm	W	A (230V)	dB(A)
ⓑ 1	2720	60	0.6	68
ⓑ 2	2635	62	0.6	65
ⓑ 3	2500	65	0.6	61
ⓑ 4	2670	61	0.6	66

Note: (-) Not available. Contact Application Engineering for more information.

## R2E190-RAXX-XX





Компания «ЭлектроПласт» предлагает заключение долгосрочных отношений при поставках импортных электронных компонентов на взаимовыгодных условиях!

Наши преимущества:

- Оперативные поставки широкого спектра электронных компонентов отечественного и импортного производства напрямую от производителей и с крупнейших мировых складов;
- Поставка более 17-ти миллионов наименований электронных компонентов;
- Поставка сложных, дефицитных, либо снятых с производства позиций;
- Оперативные сроки поставки под заказ (от 5 рабочих дней);
- Экспресс доставка в любую точку России;
- Техническая поддержка проекта, помощь в подборе аналогов, поставка прототипов;
- Система менеджмента качества сертифицирована по Международному стандарту ISO 9001;
- Лицензия ФСБ на осуществление работ с использованием сведений, составляющих государственную тайну;
- Поставка специализированных компонентов (Xilinx, Altera, Analog Devices, Intersil, Interpoint, Microsemi, Aeroflex, Peregrine, Syfer, Eurofarad, Texas Instrument, Miteq, Cobham, E2V, MA-COM, Hittite, Mini-Circuits, General Dynamics и др.);

Помимо этого, одним из направлений компании «ЭлектроПласт» является направление «Источники питания». Мы предлагаем Вам помощь Конструкторского отдела:

- Подбор оптимального решения, техническое обоснование при выборе компонента;
- Подбор аналогов;
- Консультации по применению компонента;
- Поставка образцов и прототипов;
- Техническая поддержка проекта;
- Защита от снятия компонента с производства.



#### Как с нами связаться

**Телефон:** 8 (812) 309 58 32 (многоканальный)

**Факс:** 8 (812) 320-02-42

**Электронная почта:** [org@eplast1.ru](mailto:org@eplast1.ru)

**Адрес:** 198099, г. Санкт-Петербург, ул. Калинина, дом 2, корпус 4, литера А.