

N=NUMBER OF POLES  
 Δ Dim L  $N \times 5.0 + 1.00$   
 Δ Dim B  $(N-1) \times 5.0$

POLES	Dim L	Dim B
1p	±0.1	/
2p-6p	±0.2	±0.15
7p-12p	±0.3	±0.25
13p-18p	±0.4	±0.35
19p-24p	±0.45	±0.4

SIGN	DATE	DESCRIPTION	APPROVER
Δ	01/24/07	The Soldering temperature from 245° to 250°	Aaron
Δ	01/24/07	Add "VDE" stipulation	Aaron
Δ	05/19/09	wire strip length changed from 6-7mm to 9-10mm	Eris
Δ	05/19/09	temperature changed from -30°C-105°C to -40°C-115°C	Eris
Δ	05/19/09	The tolerance of dimension is changed	Eris
Δ	01/11/11	The view is changed	Runner
Δ	01/02/13	change the electrical specification and the dimension from 3.6 to 3.3	Da cheng

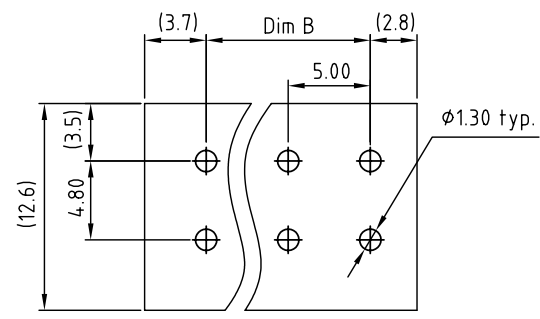
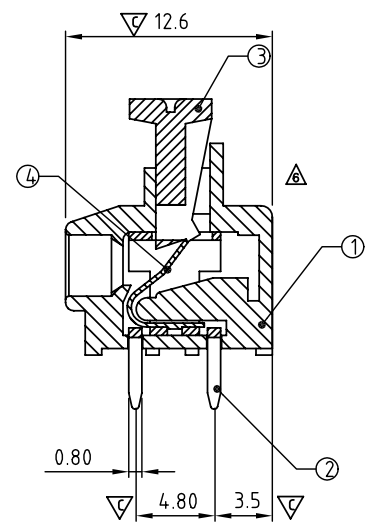
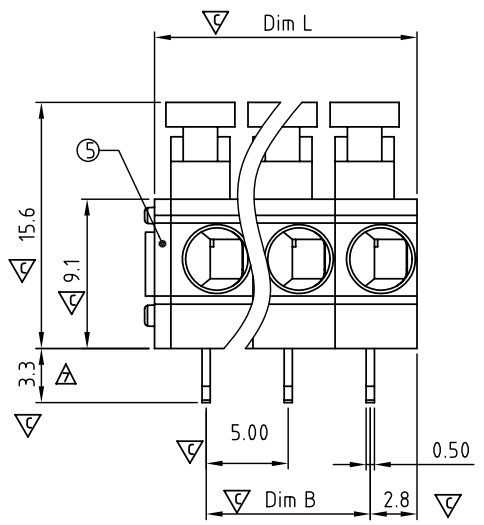
THIS IS CAD DRAWING, DO NOT REVISE MANUALLY!!!

Δ Material

- Item ① Terminal housing: Thermoplastic (UL94V-0)
- Item ② Solder Pin: Brass Tin plated.
- Item ③ Lever : Thermoplastic (UL94V-0) Natural color
- Item ④ Spring clamp : Stainless steel
- Item ⑤ Terminal Cover : Thermoplastic (UL94V-0)

Δ Electrical

- |                          |                    |
|--------------------------|--------------------|
| cULus                    | VDE                |
| ● Voltage rating: 300VAC | 450VAC             |
| ● Current rating: 10A    | 6A                 |
| ● Wire range:            | 0.5mm <sup>2</sup> |
| ● Solid wire(AWG):       | 14-20              |
| ● Stranded wire(AWG):    | 14-20              |
| ● Wire strip length:     | 9-10mm             |
| ● Withstanding Voltage:  | 1.6KV 2.5KV        |
| ● Operating temperature: | -40°C to +115°C    |
| ● Soldering temperature: | 260°C±5°C/5 Sec    |
| ● Safety Approval:       | ULus VDE           |
| ● Critical dimension:    | ▽                  |



P.C.B. LAYOUT  
 Δ Top view

HBxx01x0xxxxG

- RoHs compliant (lead<4%) In copper Alloy
- Body Color
- No. OF POLES
- 01: 1 POLES
- 02: 2 POLES
- :
- :
- 24: 24 POLES
- 0 Black (RAL9005)
- 2 Red (RAL3001/D)
- 3 Orange(RAL2011/P)
- 4 Yellow(RAL1018/A)
- 5 Green(RAL6018/T)
- 6 Blue (RAL5015/A)
- 8 Grey(RAL7004/P)
- 9 White(RAL1102)
- C Multiple colors
- 0000 Standard @ Logo
- 000A Standard ANY Logo
- Any special item by customer request, please contact sales department.

<b>ANYTEK</b>				<b>CUSTOMER COPY</b>			
ALL RIGHTS RESERVED. REPRODUCTION OR ISSUE TO THIRD PARTIES IN ANY FORM WHATSOEVER IS NOT PERMITTED WITHOUT WRITTEN AUTHORITY FROM THE PROPRIETOR. PROPERTY OF ANYTEK TECHNOLOGY CO., LTD							
TITLE		HB - 5.0mm Series (Single wire)					
PART NO.		HBxx01x0xxxxG			DWG NO.		8HB0001
APPROVED	CHECKED	DESIGNED	DRAWN	CUST NO.		Tolerance	
		Da cheng 2013.01.02	Da cheng 2013.01.02			X. ±0.50	
						X.X ±0.30	
						X.XX ±0.10	
						X° ±1°	
				SHEET: 01/01		UNIT: mm	
						SCALE: NONE	
						REV.: G	



Компания «ЭлектроПласт» предлагает заключение долгосрочных отношений при поставках импортных электронных компонентов на взаимовыгодных условиях!

Наши преимущества:

- Оперативные поставки широкого спектра электронных компонентов отечественного и импортного производства напрямую от производителей и с крупнейших мировых складов;
- Поставка более 17-ти миллионов наименований электронных компонентов;
- Поставка сложных, дефицитных, либо снятых с производства позиций;
- Оперативные сроки поставки под заказ (от 5 рабочих дней);
- Экспресс доставка в любую точку России;
- Техническая поддержка проекта, помощь в подборе аналогов, поставка прототипов;
- Система менеджмента качества сертифицирована по Международному стандарту ISO 9001;
- Лицензия ФСБ на осуществление работ с использованием сведений, составляющих государственную тайну;
- Поставка специализированных компонентов (Xilinx, Altera, Analog Devices, Intersil, Interpoint, Microsemi, Aeroflex, Peregrine, Syfer, Eurofarad, Texas Instrument, Miteq, Cobham, E2V, MA-COM, Hittite, Mini-Circuits, General Dynamics и др.);

Помимо этого, одним из направлений компании «ЭлектроПласт» является направление «Источники питания». Мы предлагаем Вам помощь Конструкторского отдела:

- Подбор оптимального решения, техническое обоснование при выборе компонента;
- Подбор аналогов;
- Консультации по применению компонента;
- Поставка образцов и прототипов;
- Техническая поддержка проекта;
- Защита от снятия компонента с производства.



#### Как с нами связаться

**Телефон:** 8 (812) 309 58 32 (многоканальный)

**Факс:** 8 (812) 320-02-42

**Электронная почта:** [org@eplast1.ru](mailto:org@eplast1.ru)

**Адрес:** 198099, г. Санкт-Петербург, ул. Калинина, дом 2, корпус 4, литера А.