

N=NUMBER OF POLES
 Δ Dim L $N \times 5.0 + 1.00$
 Δ Dim B $(N-1) \times 5.0$

POLES	Dim L	Dim B
1p	±0.1	
2p-6p	±0.2	±0.15
7p-12p	±0.3	±0.25
13p-18p	±0.4	±0.35
19p-24p	±0.45	±0.4

SIGN	DATE	DESCRIPTION	APPROVER
Δ	01/24/07	The Soldering temperature from 245° to 250°	Aaron
Δ	01/24/07	Add "VDE" stipulation	Aaron
Δ	05/19/09	wire strip length changed from 6-7mm to 9-10mm	Eris
Δ	05/19/09	temperature changed from -30°C-105°C to -40°C-115°C	Eris
Δ	05/19/09	The tolerance of dimension is changed	Eris
Δ	01/11/11	The view is changed	Runner
Δ	01/02/13	change the electrical specification and the dimension from 3.6 to 3.3	Da cheng

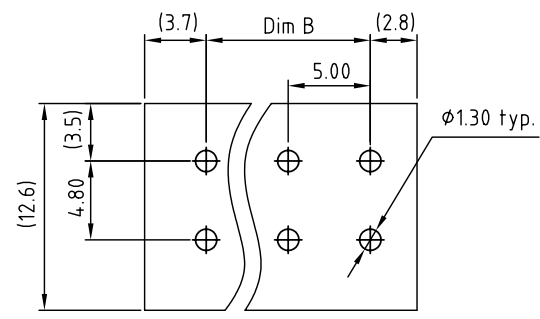
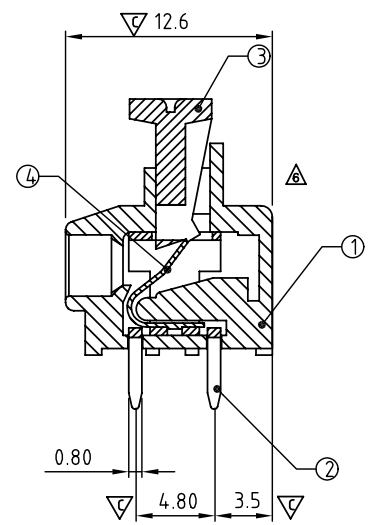
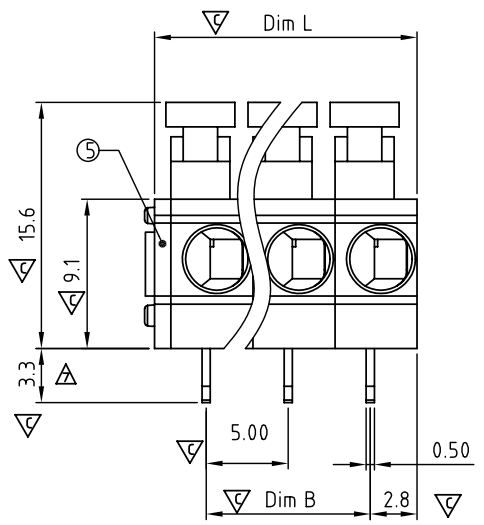
THIS IS CAD DRAWING, DO NOT REVISE MANUALLY!!!

Δ Material

- Item ① Terminal housing: Thermoplastic (UL94V-0)
- Item ② Solder Pin: Brass Tin plated.
- Item ③ Lever : Thermoplastic (UL94V-0) Natural color
- Item ④ Spring clamp : Stainless steel
- Item ⑤ Terminal Cover : Thermoplastic (UL94V-0)

Δ Electrical

- | | |
|--------------------------|--------------------|
| cULus | VDE |
| ● Voltage rating: 300VAC | 450VAC |
| ● Current rating: 10A | 6A |
| ● Wire range: | 0.5mm ² |
| ● Solid wire(AWG): | 14-20 |
| ● Stranded wire(AWG): | 14-20 |
| ● Wire strip length: | 9-10mm |
| ● Withstanding Voltage: | 1.6KV 2.5KV |
| ● Operating temperature: | -40°C to +115°C |
| ● Soldering temperature: | 260°C±5°C/5 Sec |
| ● Safety Approval: | ULus VDE |
| ● Critical dimension: | ▽ |



P.C.B. LAYOUT
 Δ Top view

HBxx01x0xxxxG

- RoHs compliant (lead<4%) In copper Alloy
- Body Color
- No. OF POLES
- 01: 1 POLES
- 02: 2 POLES
- :
- :
- 24: 24 POLES
- 0 Black (RAL9005)
- 2 Red (RAL3001/D)
- 3 Orange(RAL2011/P)
- 4 Yellow(RAL1018/A)
- 5 Green(RAL6018/T)
- 6 Blue (RAL5015/A)
- 8 Grey(RAL7004/P)
- 9 White(RAL1102)
- C Multiple colors
- 0000 Standard @ Logo
- 000A Standard ANY Logo
- Any special item by customer request, please contact sales department.

ANYTEK		CUSTOMER COPY	
ALL RIGHTS RESERVED. REPRODUCTION OR ISSUE TO THIRD PARTIES IN ANY FORM WHATSOEVER IS NOT PERMITTED WITHOUT WRITTEN AUTHORITY FROM THE PROPRIETOR. PROPERTY OF ANYTEK TECHNOLOGY CO., LTD			
TITLE	HB - 5.0mm Series (Single wire)		
PART NO.	HBxx01x0xxxxG	DWG NO.	8HB0001
APPROVED	CHECKED	DESIGNED	DRAWN
		Da cheng 2013.01.02	Da cheng 2013.01.02
SHEET: 01/01		CUST NO.	Tolerance
UNIT: mm			X. ±0.50
SCALE: NONE			X.X ±0.30
REV.: G			X.XX ±0.10
			X° ±1°



Компания «ЭлектроПласт» предлагает заключение долгосрочных отношений при поставках импортных электронных компонентов на взаимовыгодных условиях!

Наши преимущества:

- Оперативные поставки широкого спектра электронных компонентов отечественного и импортного производства напрямую от производителей и с крупнейших мировых складов;
- Поставка более 17-ти миллионов наименований электронных компонентов;
- Поставка сложных, дефицитных, либо снятых с производства позиций;
- Оперативные сроки поставки под заказ (от 5 рабочих дней);
- Экспресс доставка в любую точку России;
- Техническая поддержка проекта, помощь в подборе аналогов, поставка прототипов;
- Система менеджмента качества сертифицирована по Международному стандарту ISO 9001;
- Лицензия ФСБ на осуществление работ с использованием сведений, составляющих государственную тайну;
- Поставка специализированных компонентов (Xilinx, Altera, Analog Devices, Intersil, Interpoint, Microsemi, Aeroflex, Peregrine, Syfer, Eurofarad, Texas Instrument, Miteq, Cobham, E2V, MA-COM, Hittite, Mini-Circuits, General Dynamics и др.);

Помимо этого, одним из направлений компании «ЭлектроПласт» является направление «Источники питания». Мы предлагаем Вам помощь Конструкторского отдела:

- Подбор оптимального решения, техническое обоснование при выборе компонента;
- Подбор аналогов;
- Консультации по применению компонента;
- Поставка образцов и прототипов;
- Техническая поддержка проекта;
- Защита от снятия компонента с производства.



Как с нами связаться

Телефон: 8 (812) 309 58 32 (многоканальный)

Факс: 8 (812) 320-02-42

Электронная почта: org@eplast1.ru

Адрес: 198099, г. Санкт-Петербург, ул. Калинина, дом 2, корпус 4, литера А.