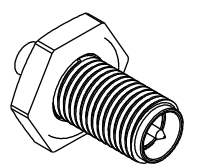


THIS DOCUMENT IS SUBJECT TO CHANGE WITHOUT NOTICE. IT IS CONFIDENTIAL AND A PROPERTY OF Amphenol LTW. DISCLOSURE TO THIRD PARTY HAS TO BE AUTHORIZED BY Amphenol LTW.

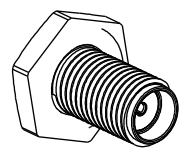
REV.	ECN NO.	DATE	SIGN	DESCRIPTION
A	Initial Release	2016/04/27	Kaven	Change Rev.01 To Rev.A

ALTW
CONFIDENTIAL
 2016-04-27
R&D DEPT.

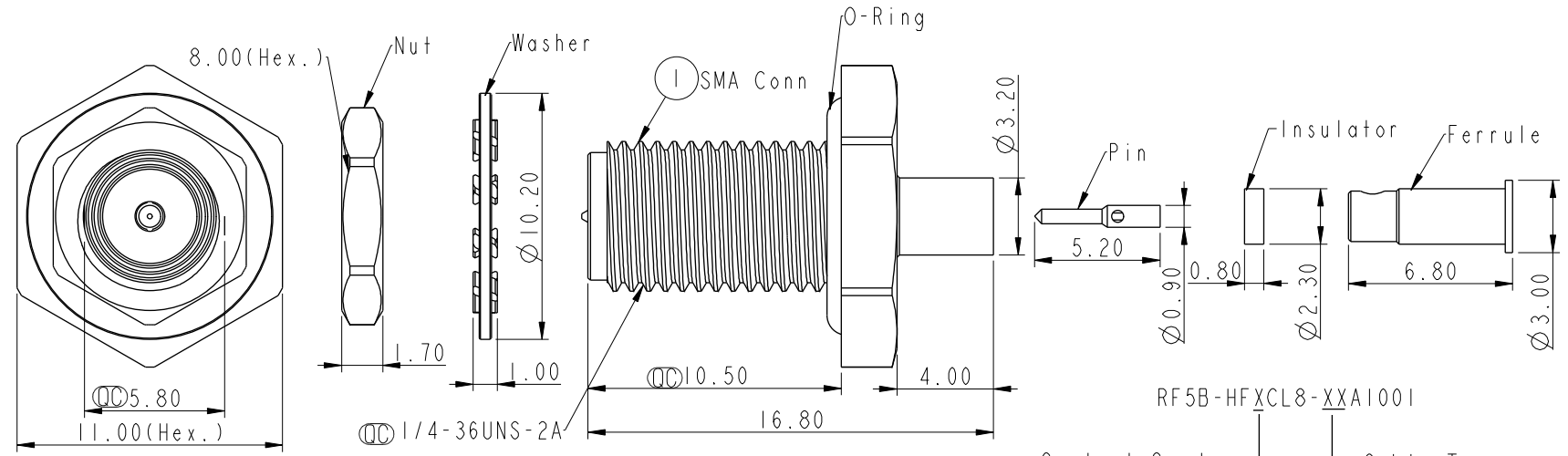
ALTW
DCC. DEPT.
CONFIDENTIAL
 2016.05.16
ISSUED



(M): Male Pin



(F): Female Pin



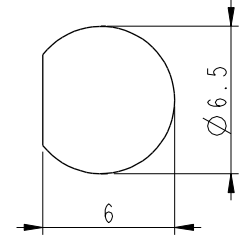
RF5B-HFXCL8-XXA1001

Contact Gender	Cable Type
(M): Male Pin	(29): RG178
(F): Female Pin	(53): 1.13mm
	(54): 1.32mm
	(55): 1.37mm

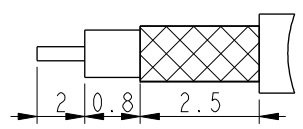
Note:

- * \varnothing Important Dimension To Check.
- * Electrical:
 - Impedance: 50 Ω
 - Frequency: 6GHz
 - V.S.W.R
 - 0-3Ghz: 1.3(Max), 4-6Ghz: 1.5(Max)
- * Mechanical & Environmental:
 - Mating: 1/4"-36UNS
 - Temperature: -40 $^{\circ}$ c~105 $^{\circ}$ c
 - (It's Subject To ALTW Testing Condition.)
 - Unmated Waterproof Rating: IPx8
 - (Under Water 1M 24hours)
 - Salt Spary Corrosion Test: 48h
- * Panel Thickness Max: 2.3mm.

- * Material:
 - Shell: Brass, Gold Plated
 - Connector Body: Brass, Gold Plated
 - Center Contact: Brass, Gold Plated
 - Insulator: PTFE
 - Crimp Ferrule: Brass, Gold Plated
 - O'ring: Silicone, Red
- * Cable Assembly:
 - Contact Pin: Solder or Crimp
 - Crimped Pin Size SQ.028"
 - Ferrule: Solder or Crimp
 - Crimped Size HEX.068"



Recommended Panel Cut-Out



Recommend Cable Stripping DIM'S

UNIT: mm			TITLE SMA STRAIGHT BULKHEAD JACK CONN		
TOLERANCE	.X ±0.25	.XX ±0.1	SCALE 7:2	SIZE A4	SHEET 1 OF 1
ANGLES	.XXX ±0.05	±1 $^{\circ}$	REV. A	WC-REV. A.1	\varnothing : Inspection item

Amphenol LTW
安費諾亮泰企業股份有限公司

ITEM NO	DRAWN BY Kaven	DATE 2016/04/27
DWG NO RF5B-HFXCL8-XXA1001	CHECKED BY Doreen	DATE 2016/04/27
CUSTOMER ALTW	APPROVED BY Lisa	DATE 2016/04/27



Компания «ЭлектроПласт» предлагает заключение долгосрочных отношений при поставках импортных электронных компонентов на взаимовыгодных условиях!

Наши преимущества:

- Оперативные поставки широкого спектра электронных компонентов отечественного и импортного производства напрямую от производителей и с крупнейших мировых складов;
- Поставка более 17-ти миллионов наименований электронных компонентов;
- Поставка сложных, дефицитных, либо снятых с производства позиций;
- Оперативные сроки поставки под заказ (от 5 рабочих дней);
- Экспресс доставка в любую точку России;
- Техническая поддержка проекта, помощь в подборе аналогов, поставка прототипов;
- Система менеджмента качества сертифицирована по Международному стандарту ISO 9001;
- Лицензия ФСБ на осуществление работ с использованием сведений, составляющих государственную тайну;
- Поставка специализированных компонентов (Xilinx, Altera, Analog Devices, Intersil, Interpoint, Microsemi, Aeroflex, Peregrine, Syfer, Eurofarad, Texas Instrument, Miteq, Cobham, E2V, MA-COM, Hittite, Mini-Circuits, General Dynamics и др.);

Помимо этого, одним из направлений компании «ЭлектроПласт» является направление «Источники питания». Мы предлагаем Вам помощь Конструкторского отдела:

- Подбор оптимального решения, техническое обоснование при выборе компонента;
- Подбор аналогов;
- Консультации по применению компонента;
- Поставка образцов и прототипов;
- Техническая поддержка проекта;
- Защита от снятия компонента с производства.



Как с нами связаться

Телефон: 8 (812) 309 58 32 (многоканальный)

Факс: 8 (812) 320-02-42

Электронная почта: org@eplast1.ru

Адрес: 198099, г. Санкт-Петербург, ул. Калинина, дом 2, корпус 4, литера А.