

10 9 8 7 6 5 4 3 2 1

F

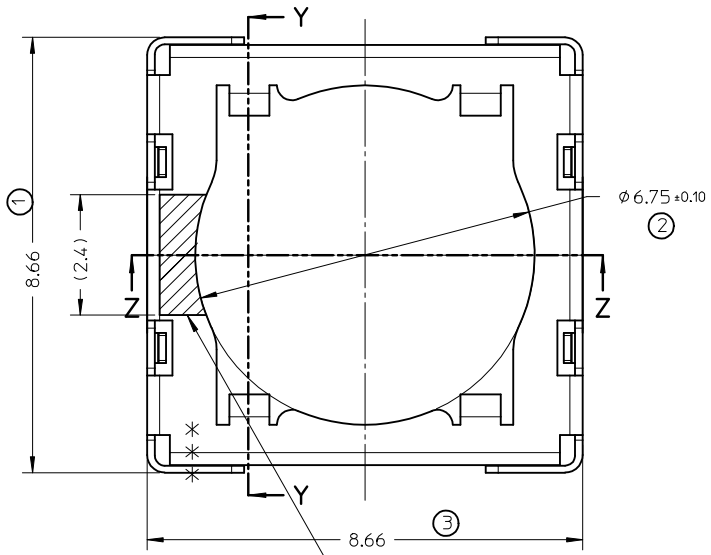
E

D

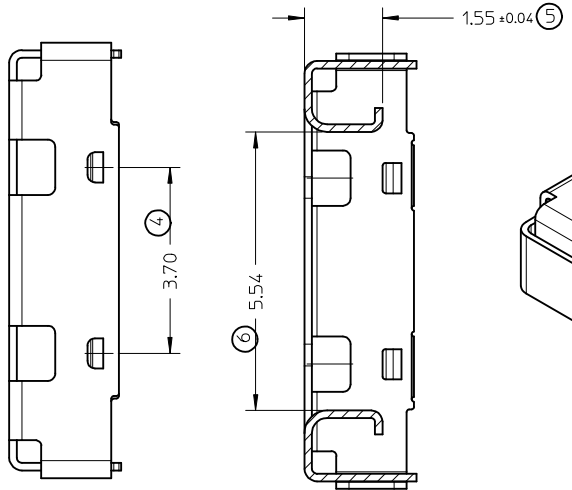
C

B

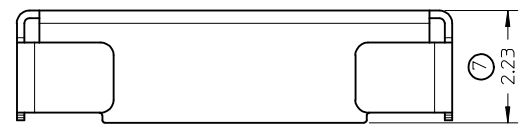
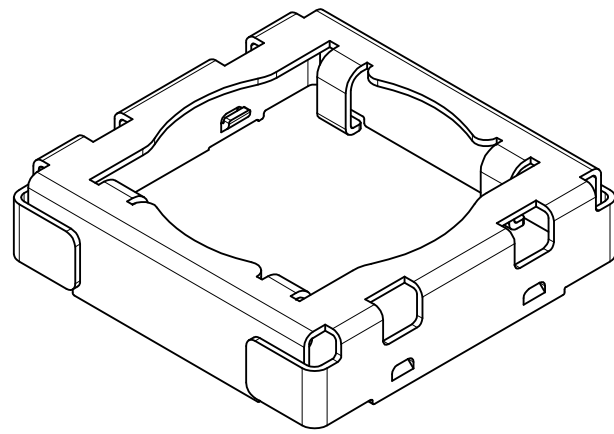
A



INK JET MARK AREA FOR ORIENTATION



SECTION Y-Y



SECTION Z-Z

- NOTE:  
 1.MATERIA: STAINLESS STEEL,THICKNESS:0.15MM.  
 2.FINISHED:OIL AND DIRT SHOULD BE CLEANED.  
 3.BURR FREE ATE THE BLANKING EDGE.  
 4.PACKAGE: TAPE AND REEL.

RELEASE EC NO: SH2013-0176 DRWN:WJHUO 2012/12/10 CHKD: APPR:AYIN 2013/01/08	DESCRIPTION REV	QUALITY SYMBOLS		GENERAL TOLERANCES (UNLESS SPECIFIED)		DIMENSION STYLE MM ONLY		SCALE 10:1	DESIGN UNITS METRIC	THIRD ANGLE PROJECTION	
				mm	INCH	DRAWN BY WJHUO	DATE 2012/12/10	TITLE SD DRAWING FOR TOP COVER 6.5X6.5 CAMERA SOCKET			
		4 PLACES	± ---	± ---		CHECKED BY	DATE	APPROVED BY AYIN 2013/01/08			
		3 PLACES	± ---	± ---							
2 PLACES	± 0.15	± ---				MATERIAL NO. 1051632005		DOCUMENT NO. SD-105163-205	SHEET NO. 1 OF 1		
1 PLACE	± 0.20	± ---		DRAFT WHERE APPLICABLE MUST REMAIN WITHIN DIMENSIONS		THIS DRAWING CONTAINS INFORMATION THAT IS PROPRIETARY TO MOLEX INCORPORATED AND SHOULD NOT BE USED WITHOUT WRITTEN PERMISSION					
0 PLACE	± ---	± ---		ANGULAR ± 3 °							

9 8 7 6 5 4 3 2 1



Компания «ЭлектроПласт» предлагает заключение долгосрочных отношений при поставках импортных электронных компонентов на взаимовыгодных условиях!

Наши преимущества:

- Оперативные поставки широкого спектра электронных компонентов отечественного и импортного производства напрямую от производителей и с крупнейших мировых складов;
- Поставка более 17-ти миллионов наименований электронных компонентов;
- Поставка сложных, дефицитных, либо снятых с производства позиций;
- Оперативные сроки поставки под заказ (от 5 рабочих дней);
- Экспресс доставка в любую точку России;
- Техническая поддержка проекта, помощь в подборе аналогов, поставка прототипов;
- Система менеджмента качества сертифицирована по Международному стандарту ISO 9001;
- Лицензия ФСБ на осуществление работ с использованием сведений, составляющих государственную тайну;
- Поставка специализированных компонентов (Xilinx, Altera, Analog Devices, Intersil, Interpoint, Microsemi, Aeroflex, Peregrine, Syfer, Eurofarad, Texas Instrument, Miteq, Cobham, E2V, MA-COM, Hittite, Mini-Circuits, General Dynamics и др.);

Помимо этого, одним из направлений компании «ЭлектроПласт» является направление «Источники питания». Мы предлагаем Вам помощь Конструкторского отдела:

- Подбор оптимального решения, техническое обоснование при выборе компонента;
- Подбор аналогов;
- Консультации по применению компонента;
- Поставка образцов и прототипов;
- Техническая поддержка проекта;
- Защита от снятия компонента с производства.



#### Как с нами связаться

**Телефон:** 8 (812) 309 58 32 (многоканальный)

**Факс:** 8 (812) 320-02-42

**Электронная почта:** [org@eplast1.ru](mailto:org@eplast1.ru)

**Адрес:** 198099, г. Санкт-Петербург, ул. Калинина, дом 2, корпус 4, литера А.