

REVISION U

TABLE 1
TERMINAL SPECIFICATION

| LEAD STYLE | SOCKET | "L" REF |
|------------|-----------|---------|
| -2 | SC-1P1-XX | .300 |
| -3 | SC-1S1-XX | .203 |
| -10 | SC-3P1-XX | .230 |
| -11 | SC-4P1-XX | .240 |
| -12 | SC-5P1-XX | .190 |
| -15 | SC-1M2-XX | .167 |
| -18 | SC-6P1-XX | .353 |
| -19 | SC-8P1-XX | .165 |
| -22 | EZ-1P1-XX | .300 |
| -30 | EZ-3P1-XX | .230 |
| -31 | EZ-4P1-XX | .240 |
| -32 | EZ-5P1-XX | .190 |
| -38 | EZ-6P1-XX | .353 |

TABLE 2

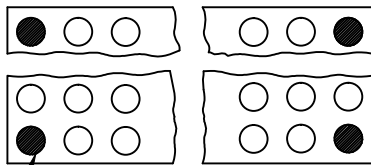
| ROW SPECIFICATION | LEAD STYLE | PLUG | TUBE |
|-------------------|-----------------|-------|---------------|
| 01 | -3 | TP-12 | PT-1-24-01-23 |
| 02 | -10,-12,-32,-38 | TP-03 | PT-1-24-01-14 |
| 03 | -12,-23 | TP-03 | PT-1-24-01-59 |

NOTES:

- 1.) FILL ALL POSITIONS.
- 2.) PINS TO ENTER BODY FROM C'BORE SIDE.
- 3.) BARB ON SOCKET MUST BE VISABLE BELOW BODY.
- 4.) DELETED
- 5.) ALL OPTIONS ROWS 4-20, WITH LEAD STYLE 02, 10, 11, 12, AND 18, TO BE PACKAGED ON BEAD BOARD.
- 6.) ALL OPTIONS ROWS 1-3, TO BE PACKAGED IN TUBES. UNLESS OTHERWISE SPECIFIED, ALL OTHER PARTS TO BE BULK PACKAGED.
- 7.) MAXIMUM ALLOWABLE FLASH: .010[0.25].

-L OPTION

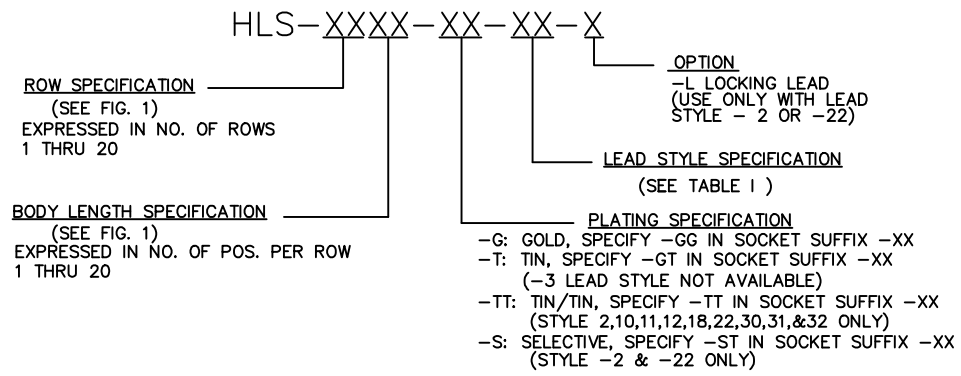
AVAILABLE IN STYLES -2 & -22 ONLY



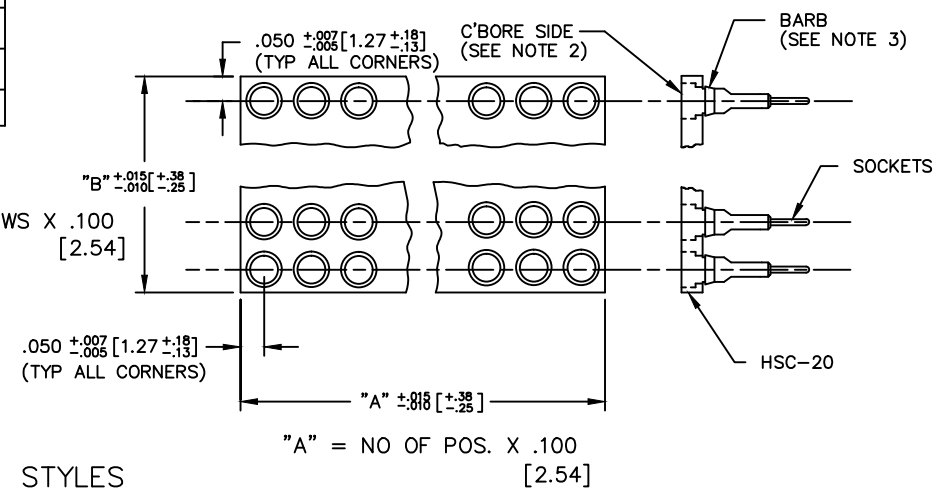
REPLACE CORNER POSITIONS WITH SC-1L1-GT (WHEN USING SC LEAD STYLE) OR EZ-1L1-GT WHEN USING EZ LEAD STYLE) NOTE: FOR -ST PLATING SPEC. USE SC-1L1-GT OR EZ-1L1-GT

PROPRIETARY NOTE
THIS DOCUMENT CONTAINS CONFIDENTIAL AND PROPRIETARY INFORMATION AND ALL DESIGN, MANUFACTURING, REPRODUCTION, USE, PATENT RIGHTS AND SALES RIGHTS ARE EXPRESSLY RESERVED BY SAMTEC, INC. THIS DOCUMENT SHALL NOT BE REPRODUCED, IN WHOLE OR PART, TO ANY UNAUTHORIZED PERSON OR ENTITY NOR REPRODUCED, TRANSMITTED OR INCORPORATED IN ANY OTHER PROJECT IN ANY MANNER WITHOUT THE EXPRESS WRITTEN CONSENT OF SAMTEC, INC.

| | | | | | | |
|--------------------------|--|------------------------------|-----------------------------------|-------------|--------------|------------------|
| UNLESS OTHERWISE NOTED | | TOLERANCES ARE: | TITLE: | DWG NO: | | |
| DIMENSIONS ARE IN INCHES | | ONE PLACE DECIMALS: ±.1[.3] | THREE PLACE DECIMALS: ±.005[.13] | ANGLES ± 2° | HLS ASSEMBLY | HLS-XXXX-XX-XX-X |
| | | TWO PLACE DECIMALS: ±.01[.3] | FOUR PLACE DECIMALS: ±.0020[.051] | | | SHEET 1 OF 1 |

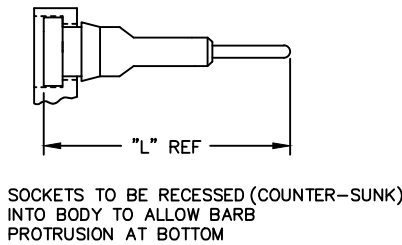


ASSEMBLY INSTRUCTIONS



STYLES -11,12,15,19,31 & 32

FIGURE 1



EXISPROD\ASSEMBLY\100
HLS-ASM

samtec

520 PARK EAST BLVD. NEW ALBANY, INDIANA 47150
PHONE (812) 944-6733 P.O. BOX 1147
CODE 55322

| | | |
|-----------------------------|-------------------------------|------------------|
| MADE BY: JORDAN 5-30-85 | ENGINEER APPROVAL: BET 6-4-85 | HLS-XXXX-XX-XX-X |
| CHECKED BY: THRUSTON 6-4-85 | | SHEET 1 OF 1 |



Компания «ЭлектроПласт» предлагает заключение долгосрочных отношений при поставках импортных электронных компонентов на взаимовыгодных условиях!

Наши преимущества:

- Оперативные поставки широкого спектра электронных компонентов отечественного и импортного производства напрямую от производителей и с крупнейших мировых складов;
- Поставка более 17-ти миллионов наименований электронных компонентов;
- Поставка сложных, дефицитных, либо снятых с производства позиций;
- Оперативные сроки поставки под заказ (от 5 рабочих дней);
- Экспресс доставка в любую точку России;
- Техническая поддержка проекта, помощь в подборе аналогов, поставка прототипов;
- Система менеджмента качества сертифицирована по Международному стандарту ISO 9001;
- Лицензия ФСБ на осуществление работ с использованием сведений, составляющих государственную тайну;
- Поставка специализированных компонентов (Xilinx, Altera, Analog Devices, Intersil, Interpoint, Microsemi, Aeroflex, Peregrine, Syfer, Eurofarad, Texas Instrument, Miteq, Cobham, E2V, MA-COM, Hittite, Mini-Circuits, General Dynamics и др.);

Помимо этого, одним из направлений компании «ЭлектроПласт» является направление «Источники питания». Мы предлагаем Вам помощь Конструкторского отдела:

- Подбор оптимального решения, техническое обоснование при выборе компонента;
- Подбор аналогов;
- Консультации по применению компонента;
- Поставка образцов и прототипов;
- Техническая поддержка проекта;
- Защита от снятия компонента с производства.



Как с нами связаться

Телефон: 8 (812) 309 58 32 (многоканальный)

Факс: 8 (812) 320-02-42

Электронная почта: org@eplast1.ru

Адрес: 198099, г. Санкт-Петербург, ул. Калинина, дом 2, корпус 4, литера А.