



**50Ω TERMINATED    3GHz    SMA    N/O    S.P.5 T. SWITCH**

Page  
1 / 2

OPTIONS:    INDICATOR    /SUPP.DIODES

### RF CHARACTERISTICS

NUMBER OF WAYS                     : 5  
FREQUENCY RANGE                   : 0 - 3 GHz  
IMPEDANCE                            : 50 Ohms

FREQUENCY (GHz)	0 - 3
V.S.W.R            <=	1.20
INSERT. LOSS <=	0.20 dB
ISOLATION         >=	80 dB
AVER. POWER (*)	240 W

TERMINATION IMPEDANCE                 : 50 Ohms  
TERMINATION AVG. POWER AT 25° C       : 1 W per termination  
   3 W total power

### ELECTRICAL CHARACTERISTICS

ACTUATOR                                 : NORMALLY OPEN  
NOMINAL CURRENT AT 25° C (±10%)       : 250 mA  
ACTUATOR VOLTAGE (Vcc)                 : 12V (10.2 to 13V) / NEGATIVE COMMON  
TERMINALS                                 : 25 pins D-SUB male connector  
INDICATOR RATING                         : 1 W / 30 V / 100 mA

### MECHANICAL CHARACTERISTICS

CONNECTORS                               : SMA female per MIL-C 39012  
LIFE   : 2.000.000 cycles per position  
SWITCHING TIME (nominal voltage;25° C) : < 15 ms  
CONSTRUCTION                             : splashproof  
WEIGHT                                     : < 250 g

### ENVIRONMENTAL CHARACTERISTICS

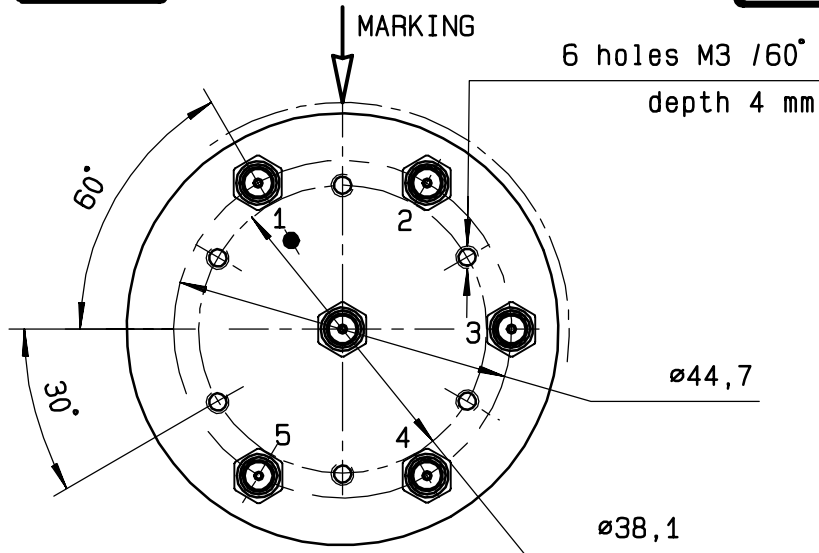
OPERATING TEMPERATURE RANGE (°C)   : -40 , +85  
STORAGE TEMPERATURE RANGE (°C)     : -55 , +85

(\* : average power at 25° C per RF path)

**DRAWING**

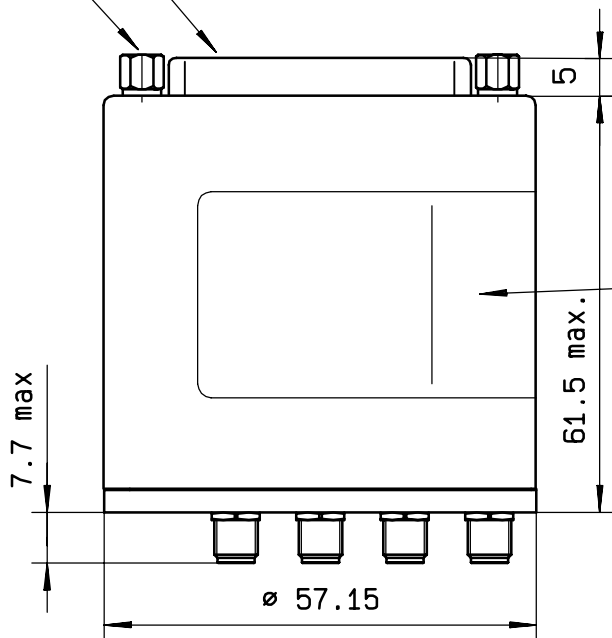
**R574 312535**

General tolerance: ± 0,5 mm



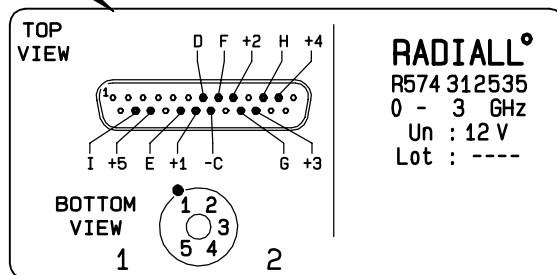
Voltage	RF continuity	Ind.
-C +1	IN ↔ 1	D.E
-C +2	IN ↔ 2	D.F
-C +3	IN ↔ 3	D.G
-C +4	IN ↔ 4	D.H
-C +5	IN ↔ 5	D.I

4-40 UNC 25 pins D-SUB male connector

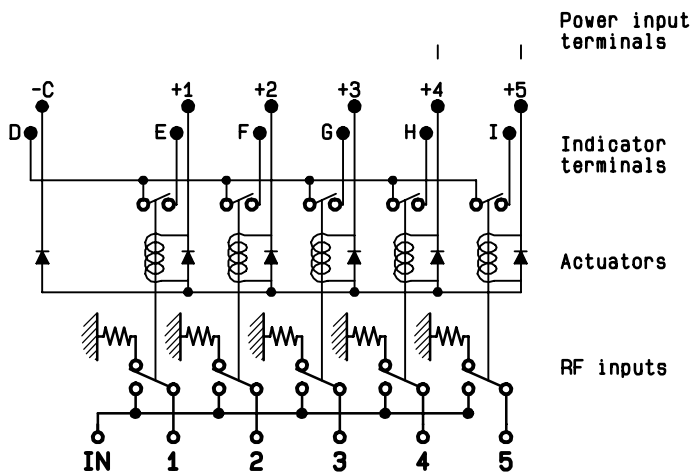


MARKING

TOP VIEW (TERMINALS)



**SCHEMATIC DIAGRAM**



This information is given as an indication. In the continual goal to improve our products, we reserve the right to make any modifications judged necessary

4113-9212



Компания «ЭлектроПласт» предлагает заключение долгосрочных отношений при поставках импортных электронных компонентов на взаимовыгодных условиях!

Наши преимущества:

- Оперативные поставки широкого спектра электронных компонентов отечественного и импортного производства напрямую от производителей и с крупнейших мировых складов;
- Поставка более 17-ти миллионов наименований электронных компонентов;
- Поставка сложных, дефицитных, либо снятых с производства позиций;
- Оперативные сроки поставки под заказ (от 5 рабочих дней);
- Экспресс доставка в любую точку России;
- Техническая поддержка проекта, помощь в подборе аналогов, поставка прототипов;
- Система менеджмента качества сертифицирована по Международному стандарту ISO 9001;
- Лицензия ФСБ на осуществление работ с использованием сведений, составляющих государственную тайну;
- Поставка специализированных компонентов (Xilinx, Altera, Analog Devices, Intersil, Interpoint, Microsemi, Aeroflex, Peregrine, Syfer, Eurofarad, Texas Instrument, Miteq, Cobham, E2V, MA-COM, Hittite, Mini-Circuits, General Dynamics и др.);

Помимо этого, одним из направлений компании «ЭлектроПласт» является направление «Источники питания». Мы предлагаем Вам помощь Конструкторского отдела:

- Подбор оптимального решения, техническое обоснование при выборе компонента;
- Подбор аналогов;
- Консультации по применению компонента;
- Поставка образцов и прототипов;
- Техническая поддержка проекта;
- Защита от снятия компонента с производства.



#### Как с нами связаться

**Телефон:** 8 (812) 309 58 32 (многоканальный)

**Факс:** 8 (812) 320-02-42

**Электронная почта:** [org@eplast1.ru](mailto:org@eplast1.ru)

**Адрес:** 198099, г. Санкт-Петербург, ул. Калинина, дом 2, корпус 4, литера А.