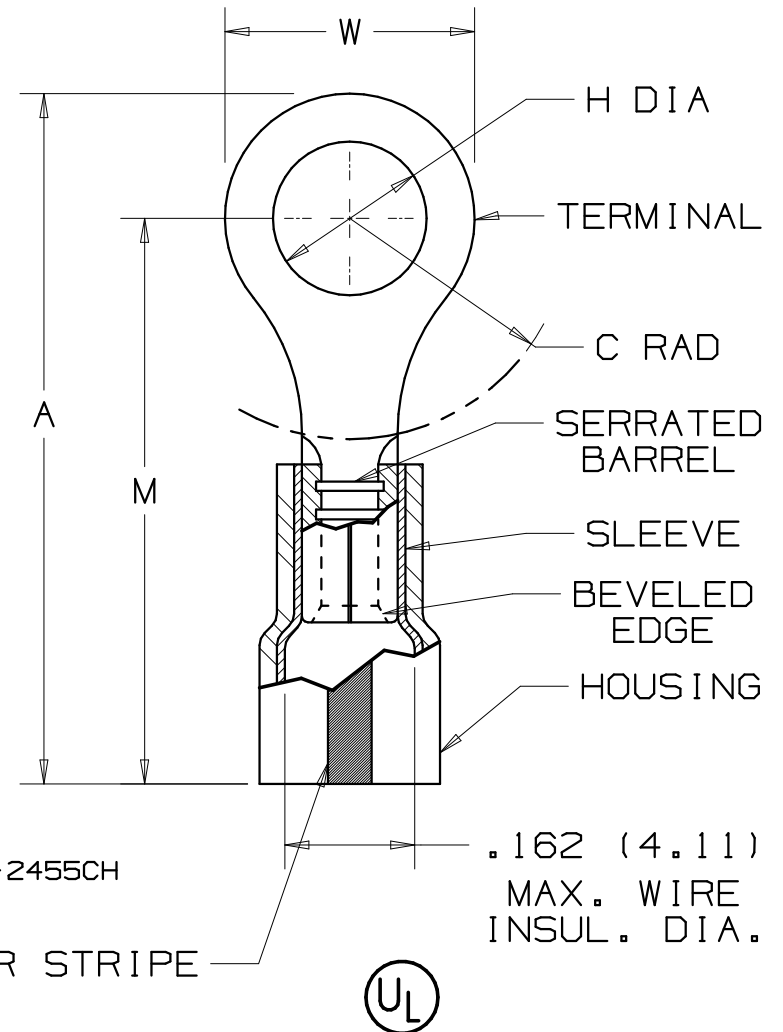


| PANDUIT PART NUMBER | STUD SIZE | DIMENSIONS in. | | | | |
|---------------------|-----------|-----------------|----------------|----------------|----------------|---------------|
| | | A ±.04 | W ±.01 | C ±.02 | M ±.04 | H ±.01 |
| PK14-4R | #4 | .78 (19.81) | .25 (6.35) | .22 (5.59) | .66 (16.76) | .12 (3.05) |
| PK14-6R | #6 | .87 (22.10) | .31 (7.87) | .29 (7.37) | .71 (18.03) | .15 (3.81) |
| PK14-8R | #8 | .87 (22.10) | .31 (7.87) | .29 (7.37) | .71 (18.03) | .17 (4.32) |
| PK14-10R | #10 | .87 (22.10) | .31 (7.87) | .29 (7.37) | .71 (18.03) | .20 (5.08) |
| PK14-14R | 1/4" | 1.08 (27.43) | .46 (11.68) | .40 (10.16) | .85 (21.59) | .27 (6.86) |
| PK14-56R | 5/16" | 1.08 (27.43) | .46 (11.68) | .40 (10.16) | .85 (21.59) | .33 (8.38) |
| PK14-38R | 3/8" | 1.15 (29.21) | .53 (13.46) | .43 (10.92) | .87 (22.10) | .39 (9.91) |



NOTES:

- UL LISTED FOR:
 - A. 600V. MAX. VOLTAGE RATING
 - B. #18-14 AWG SOLID OR STRANDED COPPER WIRE
 - C. 302°F (150°C) MAX. TEMP. RATING
- MATERIAL:
 - A. STAMPING - .03" (0.76) THK COPPER, TIN PLATED
 - B. HOUSING - KYNAR INSULATED
COLOR STRIPE - BLUE
 - C. SLEEVE - BRASS, TIN PLATED
- PACKAGE QTY: -X =10, -C =100,
- DIMENSIONS IN BRACKETS ARE IN MILLIMETERS
- INSTALLATION TOOLS:
 - A. UL LISTED; CT-400, CT-460, CT-1550, CT-1551, CT-2400 W/CT-2455CH
 - B. PANDUIT APPROVED: CT-100*, CT-260*,
CT-500, CT-550, CT-600
 - * FOR 16-14 AWG SOLID OR STRANDED COPPER WIRE
- WIRE STRIP LENGTH: $7/32" + \frac{1}{32}"$ (5.6 ± .8)

LISTED
587H
E52164

A41298_06

PANDUIT CORP.

TINLEY PARK, ILLINOIS

#18-14 BARREL KYNAR INSULATED RING
TONGUE, .162 (4.11) MAX. WIRE
INSULATION DIAMETER

| REV | DATE | BY | CHK | DESCRIPTION | ECN # | PM | CUST |
|-----|-------|------|-----|---|---------|-----|------|
| 06 | 10/06 | DAW | DAW | ADDED 56R & 3/8R, ADDED -X PKG. QTY. | TR00171 | TRO | LCA |
| -- | ---- | -- | -- | REMOVED P/N'S PK14-56R & PK14-38R. ADDED CT-600 TO PANDUIT APPROVED TOOL. REMOVED BULK PACKAGING FROM NOTE 3. | ----- | -- | -- |
| 05 | 7/05 | JHNU | LCA | | TR00002 | TRO | LCA |
| 04 | 1/01 | RM | SKB | FILESPEC WAS N41298AA_PCD_03 | 08437 | CCH | JAC |
| 03 | 3-00 | JAMB | | UPDATED TABLE DIMS COL. "A" & "M" UPDATED NOTES | 08320 | | |
| 02 | 1-96 | ED | RLS | REV.S TO NOTES AND TABLE FILESPEC WAS: A41298A.PRT | 03907 | DRH | LA |

| DRAWN BY | CHK'D | SCALE | DRAWING NO. |
|----------|-------|-------|-------------|
| DAW | CJH | NONE | A41298 |



Компания «ЭлектроПласт» предлагает заключение долгосрочных отношений при поставках импортных электронных компонентов на взаимовыгодных условиях!

Наши преимущества:

- Оперативные поставки широкого спектра электронных компонентов отечественного и импортного производства напрямую от производителей и с крупнейших мировых складов;
- Поставка более 17-ти миллионов наименований электронных компонентов;
- Поставка сложных, дефицитных, либо снятых с производства позиций;
- Оперативные сроки поставки под заказ (от 5 рабочих дней);
- Экспресс доставка в любую точку России;
- Техническая поддержка проекта, помощь в подборе аналогов, поставка прототипов;
- Система менеджмента качества сертифицирована по Международному стандарту ISO 9001;
- Лицензия ФСБ на осуществление работ с использованием сведений, составляющих государственную тайну;
- Поставка специализированных компонентов (Xilinx, Altera, Analog Devices, Intersil, Interpoint, Microsemi, Aeroflex, Peregrine, Syfer, Eurofarad, Texas Instrument, Miteq, Cobham, E2V, MA-COM, Hittite, Mini-Circuits, General Dynamics и др.);

Помимо этого, одним из направлений компании «ЭлектроПласт» является направление «Источники питания». Мы предлагаем Вам помощь Конструкторского отдела:

- Подбор оптимального решения, техническое обоснование при выборе компонента;
- Подбор аналогов;
- Консультации по применению компонента;
- Поставка образцов и прототипов;
- Техническая поддержка проекта;
- Защита от снятия компонента с производства.



Как с нами связаться

Телефон: 8 (812) 309 58 32 (многоканальный)

Факс: 8 (812) 320-02-42

Электронная почта: org@eplast1.ru

Адрес: 198099, г. Санкт-Петербург, ул. Калинина, дом 2, корпус 4, литера А.