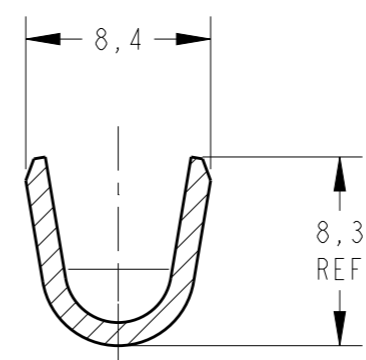
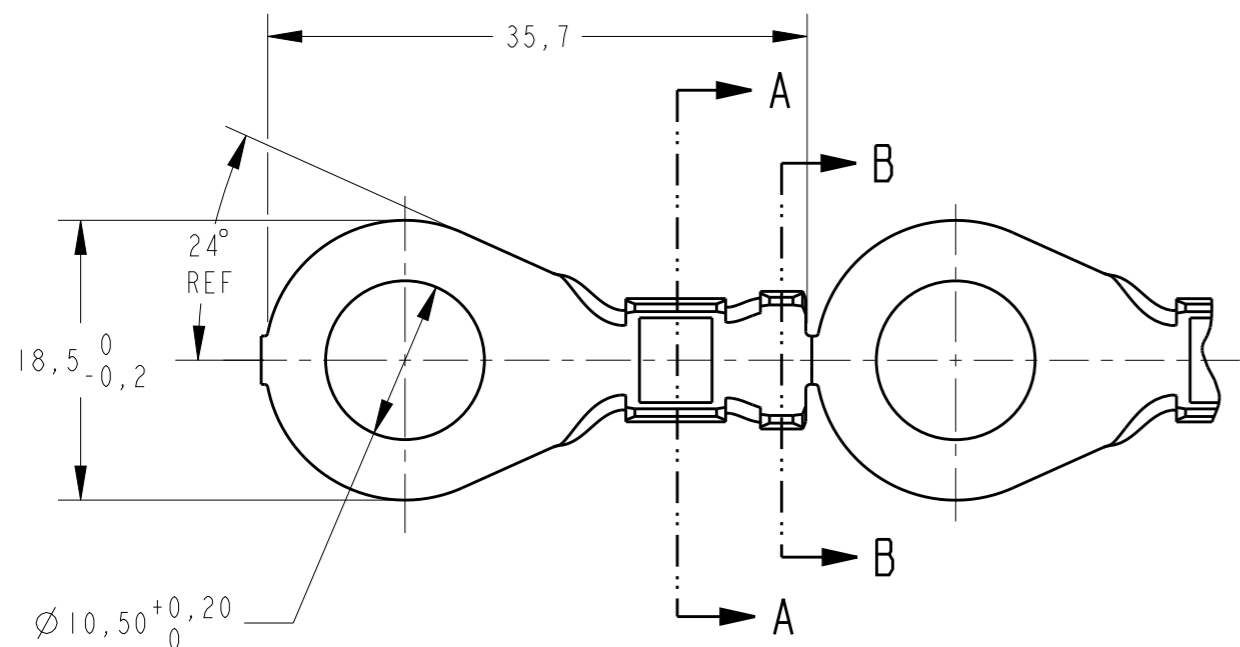


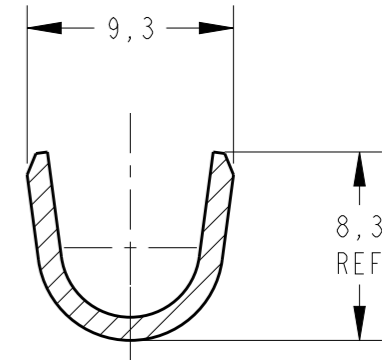
creo
Creo Parametric 2.0
DO NOT REVERSE
EXCEPT BY CAD

REVISIONS

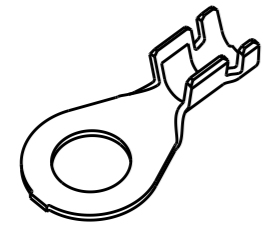
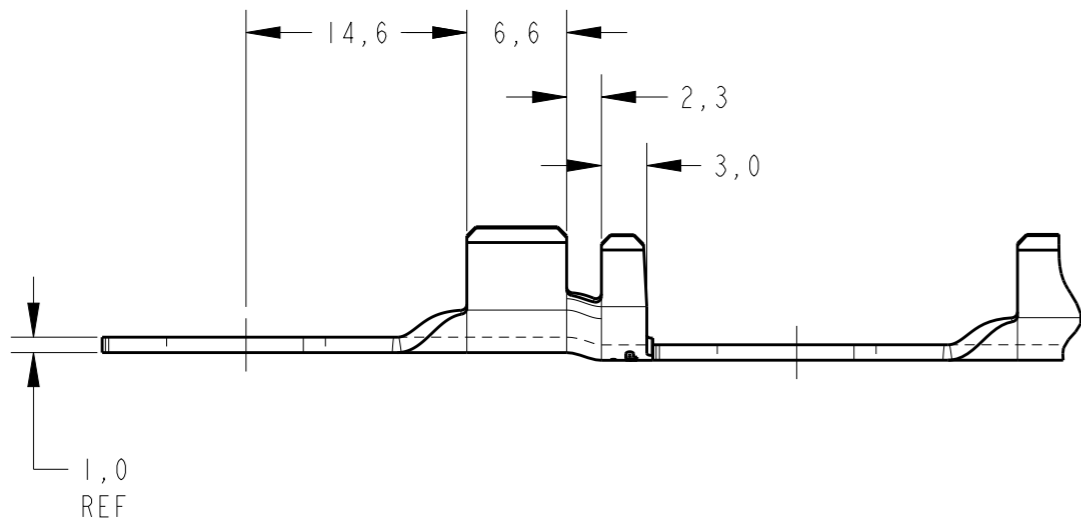
P	LTR	DESCRIPTION	DATE	DWN	APVD
	C	REDRAW BY CAD ECO-14-013530	08SEP2014	NCL	LWP



SECTION A-A
SCALE 3:1



SECTION B-B
SCALE 3:1



PERSPECTIVE VIEW
SCALE 1:1

WIRE RANGE 6,0-10,0mm ²	INSUL. RANGE Ø 4,6-6,6mm
---------------------------------------	-----------------------------

SL D101-26	ESTANHADO / TIN	LATÃO / BRASS	881003-2
---	---	LATÃO / BRASS	881003-1
FORD PN	FINISH	MATERIAL	PART NUMBER

THIS DRAWING IS A CONTROLLED DOCUMENT.		DWN NCLAPRESA 11DEC2012	STE TE Connectivity	
DIMENSIONS: mm		CHK JRGOLDSCHMIDT 11DEC2012		
TOLERANCES UNLESS OTHERWISE SPECIFIED:		APVD DAOLIVEIRA 11DEC2012	NAME - RING TONGUE -	
0 PLC ±-	1 PLC ±0,3	PRODUCT SPEC	SIZE A3	
2 PLC ±-	3 PLC ±-	APPLICATION SPEC	CAGE CODE 00779	DRAWING NO C-881003
4 PLC ±-	ANGLES ±1°	WEIGHT	RESTRICTED TO -	
MATERIAL SEE TABLE	FINISH SEE TABLE	Customer Drawing	SCALE 2:1	SHEET 1 OF 1
				REV C



Компания «ЭлектроПласт» предлагает заключение долгосрочных отношений при поставках импортных электронных компонентов на взаимовыгодных условиях!

Наши преимущества:

- Оперативные поставки широкого спектра электронных компонентов отечественного и импортного производства напрямую от производителей и с крупнейших мировых складов;
- Поставка более 17-ти миллионов наименований электронных компонентов;
- Поставка сложных, дефицитных, либо снятых с производства позиций;
- Оперативные сроки поставки под заказ (от 5 рабочих дней);
- Экспресс доставка в любую точку России;
- Техническая поддержка проекта, помощь в подборе аналогов, поставка прототипов;
- Система менеджмента качества сертифицирована по Международному стандарту ISO 9001;
- Лицензия ФСБ на осуществление работ с использованием сведений, составляющих государственную тайну;
- Поставка специализированных компонентов (Xilinx, Altera, Analog Devices, Intersil, Interpoint, Microsemi, Aeroflex, Peregrine, Syfer, Eurofarad, Texas Instrument, Miteq, Cobham, E2V, MA-COM, Hittite, Mini-Circuits, General Dynamics и др.);

Помимо этого, одним из направлений компании «ЭлектроПласт» является направление «Источники питания». Мы предлагаем Вам помощь Конструкторского отдела:

- Подбор оптимального решения, техническое обоснование при выборе компонента;
- Подбор аналогов;
- Консультации по применению компонента;
- Поставка образцов и прототипов;
- Техническая поддержка проекта;
- Защита от снятия компонента с производства.



Как с нами связаться

Телефон: 8 (812) 309 58 32 (многоканальный)

Факс: 8 (812) 320-02-42

Электронная почта: org@eplast1.ru

Адрес: 198099, г. Санкт-Петербург, ул. Калинина, дом 2, корпус 4, литера А.