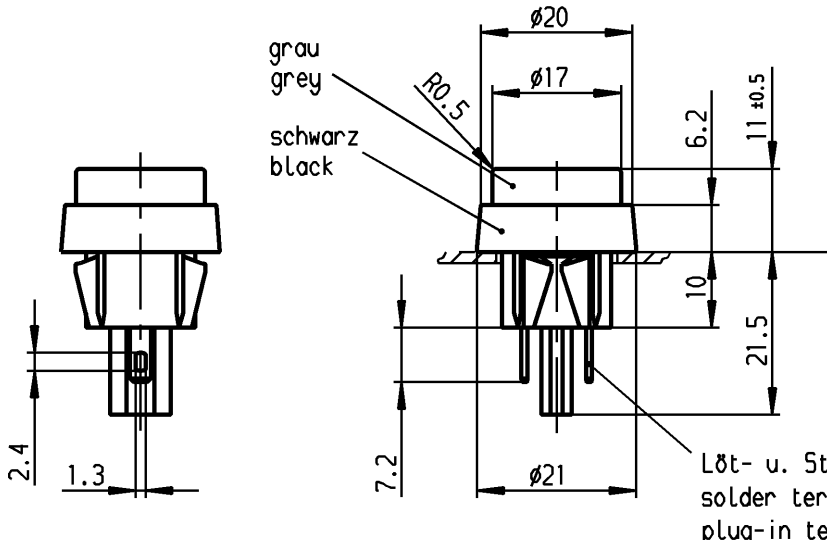
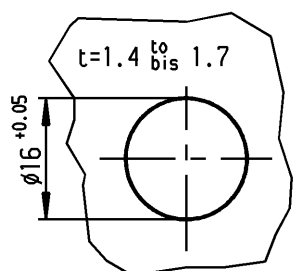
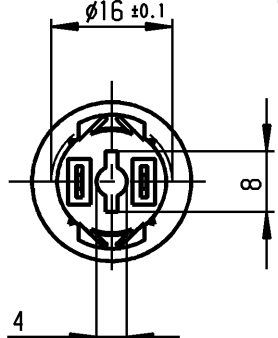


VERTRAULICH-CONFIDENTIAL
 © ALLE Rechte bei Marquardt, auch fuer den Fall von Schutzrechtsanmeldungen. Jede Veruegungsbefugnis, wie Kopier- und Weitergaberecht, bei uns.
 © This document is the exclusive property of Marquardt. Without our consent, it may not be reproduced or given to third parties.

Empfohlener Ausschnitt für Rastbefestigung (Grat gegenüber Bestückungsseite)
 recommended cut-out for snap-in fixing (edge opposite to snap-in direction)



Aufschrift
 Marking

Ⓜ
 5000.
 4(2)/250~ 5E4 T85
 05
 4A 125V AC
 2A 250V AC
 1/10 HP 125-250V AC
 R3 Ⓢ Ⓡ

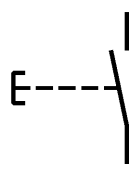
Herstellort/-jahr/-woche
 nach DIN EN 60062
 code of manufacture:
 place/year/week
 acc. to DIN EN 60062

Schließer 1-polig
 SPNO

Für Geräte der Klasse II geeignet
 suitable for appliances of class II

Vorlaufweg
 pre-travel 2±0.4

Gesamtweg
 total travel 4±0.4



Diese Unterlage ist geistiges Eigentum der Firma Marquardt. Schutzvermerk nach DIN 34 beachten. Copyright reserved.

Für Form und Lage FOR SHAPE AND LOC. Für Winkel FOR ANGLE ± 2°		Allgemeintoleranzen UNTOLERANCED DIMENSIONS			Pause COPY	Blatt SHEET 01		Typ K	Zeichn./DRAWING NO. 5000.0101	Index
PROJECTION		Abmasse und Nennmassbereiche Angaben in mm ALL DIMENSIONS ARE IN MILLIMETRES				Original DIN A4				
0-6 ± 0.2 >6-15 ± 0.3 >15-30 ± 0.3 >30-70 ± >70-120 ± >120-200 ±		Laengen LENGTH Radien RADII			0 10 20 30 mm		Geraeteschalter Appliance Switch			
c b a h		g 32628 09.10.01 Li f 29580 15.05.00 Mut e 23669 12.01.96 Moo			CAD Medusa Z		gez./DRAWN BY 25.04.00 Mut gepr./CHECKED BY mej			
Ausg. ISSUE Änderung REVISION gez. DRAWN BY		Ausg. ISSUE Änderung REVISION gez. DRAWN BY			Ersatz für/REPLACEMENT OF Zeichng. gl. Nr. v. 28.08.75		MARQUARDT Marquardt, D-78604 Riethem-Weilheim			



Компания «ЭлектроПласт» предлагает заключение долгосрочных отношений при поставках импортных электронных компонентов на взаимовыгодных условиях!

Наши преимущества:

- Оперативные поставки широкого спектра электронных компонентов отечественного и импортного производства напрямую от производителей и с крупнейших мировых складов;
- Поставка более 17-ти миллионов наименований электронных компонентов;
- Поставка сложных, дефицитных, либо снятых с производства позиций;
- Оперативные сроки поставки под заказ (от 5 рабочих дней);
- Экспресс доставка в любую точку России;
- Техническая поддержка проекта, помощь в подборе аналогов, поставка прототипов;
- Система менеджмента качества сертифицирована по Международному стандарту ISO 9001;
- Лицензия ФСБ на осуществление работ с использованием сведений, составляющих государственную тайну;
- Поставка специализированных компонентов (Xilinx, Altera, Analog Devices, Intersil, Interpoint, Microsemi, Aeroflex, Peregrine, Syfer, Eurofarad, Texas Instrument, Miteq, Cobham, E2V, MA-COM, Hittite, Mini-Circuits, General Dynamics и др.);

Помимо этого, одним из направлений компании «ЭлектроПласт» является направление «Источники питания». Мы предлагаем Вам помощь Конструкторского отдела:

- Подбор оптимального решения, техническое обоснование при выборе компонента;
- Подбор аналогов;
- Консультации по применению компонента;
- Поставка образцов и прототипов;
- Техническая поддержка проекта;
- Защита от снятия компонента с производства.



Как с нами связаться

Телефон: 8 (812) 309 58 32 (многоканальный)

Факс: 8 (812) 320-02-42

Электронная почта: org@eplast1.ru

Адрес: 198099, г. Санкт-Петербург, ул. Калинина, дом 2, корпус 4, литера А.