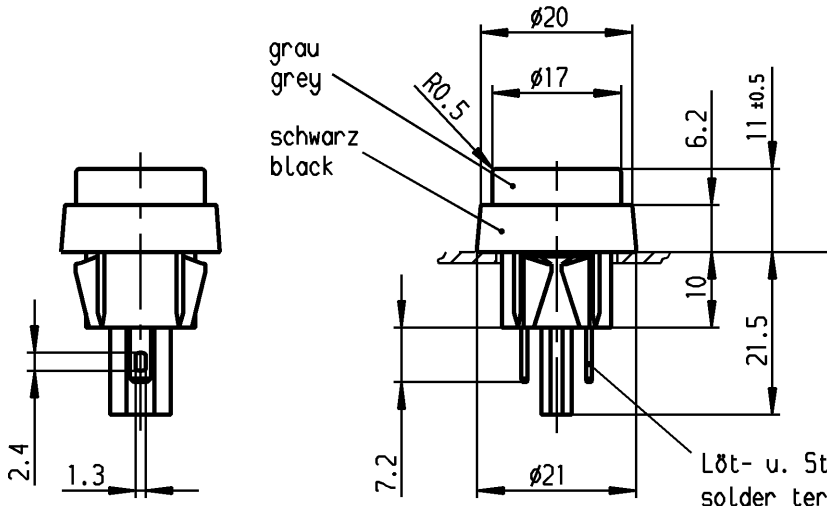
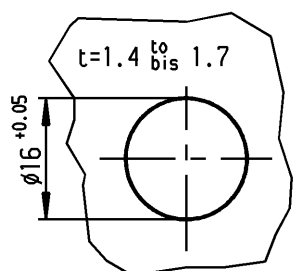
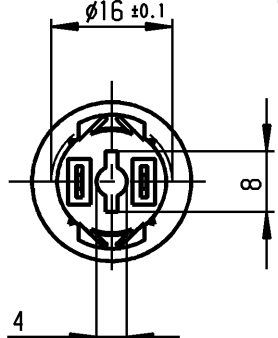


VERTRAULICH-CONFIDENTIAL
 © ALLE Rechte bei Marquardt, auch fuer den Fall von Schutzrechtsanmeldungen. Jede Veruegungsbefugnis, wie Kopier- und Weitergaberecht, bei uns.
 © This document is the exclusive property of Marquardt. Without our consent, it may not be reproduced or given to third parties.

Empfohlener Ausschnitt für Rastbefestigung (Grat gegenüber Bestückungsseite)
 recommended cut-out for snap-in fixing (edge opposite to snap-in direction)



Aufschrift
 Marking

Ⓜ
 5000.
 4(2)/250~ 5E4 T85
 05
 4A 125V AC
 2A 250V AC
 1/10 HP 125-250V AC
 R3 Ⓢ Ⓡ

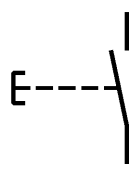
Herstellort/-jahr/-woche
 nach DIN EN 60062
 code of manufacture:
 place/year/week
 acc. to DIN EN 60062

Schließer 1-polig
 SPNO

Für Geräte der Klasse II geeignet
 suitable for appliances of class II

Vorlaufweg
 pre-travel 2±0.4

Gesamtweg
 total travel 4±0.4



Diese Unterlage ist geistiges Eigentum der Firma Marquardt. Schutzvermerk nach DIN 34 beachten. Copyright reserved.

Für Form und Lage FOR SHAPE AND LOC. Für Winkel FOR ANGLE ± 2°		Allgemeintoleranzen UNTOLERANCED DIMENSIONS			Pause COPY	Blatt SHEET 01 Original DIN A4 Maßstab SCALE 1:1	Typ K	Zeichn./DRAWING NO. 5000.0101	Index
PROJECTION		Abmasse und Nennmassbereiche Angaben in mm ALL DIMENSIONS ARE IN MILLIMETRES							
c		g	32628	09.10.01 Li	CAD Medusa		Z	Geräteschalter Appliance Switch	
b		f	29580	15.05.00 Mut	gez./DRAWN BY 25.04.00 Mut				
a		e	23669	12.01.96 Moo	gepr./CHECKED BY mej			MARQUARDT Marquardt, D-78604 Riethem-Weilheim	
h	68405	28.04.10 hhe	d		Ersatz für/REPLACEMENT OF Zeichng. gL. Nr. v. 28.08.75				
Ausg. ISSUE	Änderung REVISION	gez. DRAWN BY	Ausg. ISSUE	Änderung REVISION	gez. DRAWN BY				



Компания «ЭлектроПласт» предлагает заключение долгосрочных отношений при поставках импортных электронных компонентов на взаимовыгодных условиях!

Наши преимущества:

- Оперативные поставки широкого спектра электронных компонентов отечественного и импортного производства напрямую от производителей и с крупнейших мировых складов;
- Поставка более 17-ти миллионов наименований электронных компонентов;
- Поставка сложных, дефицитных, либо снятых с производства позиций;
- Оперативные сроки поставки под заказ (от 5 рабочих дней);
- Экспресс доставка в любую точку России;
- Техническая поддержка проекта, помощь в подборе аналогов, поставка прототипов;
- Система менеджмента качества сертифицирована по Международному стандарту ISO 9001;
- Лицензия ФСБ на осуществление работ с использованием сведений, составляющих государственную тайну;
- Поставка специализированных компонентов (Xilinx, Altera, Analog Devices, Intersil, Interpoint, Microsemi, Aeroflex, Peregrine, Syfer, Eurofarad, Texas Instrument, Miteq, Cobham, E2V, MA-COM, Hittite, Mini-Circuits, General Dynamics и др.);

Помимо этого, одним из направлений компании «ЭлектроПласт» является направление «Источники питания». Мы предлагаем Вам помощь Конструкторского отдела:

- Подбор оптимального решения, техническое обоснование при выборе компонента;
- Подбор аналогов;
- Консультации по применению компонента;
- Поставка образцов и прототипов;
- Техническая поддержка проекта;
- Защита от снятия компонента с производства.



Как с нами связаться

Телефон: 8 (812) 309 58 32 (многоканальный)

Факс: 8 (812) 320-02-42

Электронная почта: org@eplast1.ru

Адрес: 198099, г. Санкт-Петербург, ул. Калинина, дом 2, корпус 4, литера А.