

CMPT5086
CMPT5087

**SURFACE MOUNT
PNP SILICON TRANSISTOR**



SOT-23 CASE



www.centrasemi.com

DESCRIPTION:

The CENTRAL SEMICONDUCTOR CMPT5086 and CMPT5087 are PNP silicon transistors manufactured by the epitaxial planar process, epoxy molded in a surface mount package, designed for applications requiring high gain and low noise.

**MARKING CODES: CMPT5086: C2P
CMPT5087: C2Q**

MAXIMUM RATINGS: ($T_A=25^\circ\text{C}$)

Collector-Base Voltage
Collector-Emitter Voltage
Emitter-Base Voltage
Continuous Collector Current
Power Dissipation
Operating and Storage Junction Temperature
Thermal Resistance

SYMBOL

V_{CB0} 50
 V_{CEO} 50
 V_{EBO} 3.0
 I_C 50
 P_D 350
 T_J, T_{stg} -65 to +150
 θ_{JA} 357

UNITS

V
V
V
mA
mW
 $^\circ\text{C}$
 $^\circ\text{C/W}$

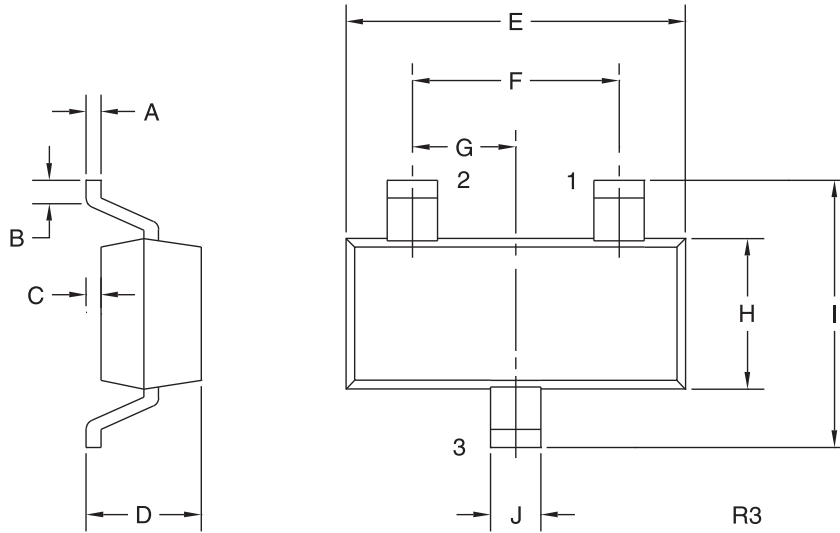
ELECTRICAL CHARACTERISTICS: ($T_A=25^\circ\text{C}$ unless otherwise noted)

SYMBOL	TEST CONDITIONS	CMPT5086		CMPT5087		UNITS
		MIN	MAX	MIN	MAX	
I_{CBO}	$V_{CB}=10V$	-	10	-	10	nA
I_{CBO}	$V_{CB}=35V$	-	50	-	50	nA
BV_{CBO}	$I_C=100\mu A$	50	-	50	-	V
BV_{CEO}	$I_C=1.0mA$	50	-	50	-	V
BV_{EBO}	$I_E=100\mu A$	3.0	-	3.0	-	V
$V_{CE(SAT)}$	$I_C=10mA, I_B=1.0mA$	-	0.30	-	0.30	V
$V_{BE(SAT)}$	$I_C=10mA, I_B=1.0mA$	-	0.85	-	0.85	V
h_{FE}	$V_{CE}=5.0V, I_C=0.1mA$	150	500	250	800	
h_{FE}	$V_{CE}=5.0V, I_C=1.0mA$	150	-	250	-	
h_{FE}	$V_{CE}=5.0V, I_C=10mA$	150	-	250	-	
f_T	$V_{CE}=5.0V, I_C=500\mu A, f=20MHz$	40	-	40	-	MHz
C_{ob}	$V_{CB}=5.0V, I_E=0, f=1.0MHz$	-	4.0	-	4.0	pF
h_{fe}	$V_{CE}=5.0V, I_C=1.0mA, f=1.0kHz$	150	600	250	900	
NF	$V_{CE}=5.0V, I_C=20mA, R_S=10k\Omega, f=10Hz$ to 15.7kHz	-	3.0	-	2.0	dB
NF	$V_{CE}=5.0V, I_C=100\mu A, R_S=3.0k\Omega, f=1.0kHz$	-	3.0	-	2.0	dB

CMPT5086
 CMPT5087
 SURFACE MOUNT
 PNP SILICON TRANSISTOR



SOT-23 CASE - MECHANICAL OUTLINE



LEAD CODE:

- 1) Base
- 2) Emitter
- 3) Collector

MARKING CODES:

CMPT5086: C2P
 CMPT5087: C2Q

DIMENSIONS				
SYMBOL	INCHES		MILLIMETERS	
	MIN	MAX	MIN	MAX
A	0.003	0.007	0.08	0.18
B	0.006	-	0.15	-
C	-	0.005	-	0.13
D	0.035	0.043	0.89	1.09
E	0.110	0.120	2.80	3.05
F	0.075		1.90	
G	0.037		0.95	
H	0.047	0.055	1.19	1.40
I	0.083	0.098	2.10	2.49
J	0.014	0.020	0.35	0.50

SOT-23 (REV: R3)

R5 (1-February 2010)



Компания «ЭлектроПласт» предлагает заключение долгосрочных отношений при поставках импортных электронных компонентов на взаимовыгодных условиях!

Наши преимущества:

- Оперативные поставки широкого спектра электронных компонентов отечественного и импортного производства напрямую от производителей и с крупнейших мировых складов;
- Поставка более 17-ти миллионов наименований электронных компонентов;
- Поставка сложных, дефицитных, либо снятых с производства позиций;
- Оперативные сроки поставки под заказ (от 5 рабочих дней);
- Экспресс доставка в любую точку России;
- Техническая поддержка проекта, помощь в подборе аналогов, поставка прототипов;
- Система менеджмента качества сертифицирована по Международному стандарту ISO 9001;
- Лицензия ФСБ на осуществление работ с использованием сведений, составляющих государственную тайну;
- Поставка специализированных компонентов (Xilinx, Altera, Analog Devices, Intersil, Interpoint, Microsemi, Aeroflex, Peregrine, Syfer, Eurofarad, Texas Instrument, Miteq, Cobham, E2V, MA-COM, Hittite, Mini-Circuits, General Dynamics и др.);

Помимо этого, одним из направлений компании «ЭлектроПласт» является направление «Источники питания». Мы предлагаем Вам помощь Конструкторского отдела:

- Подбор оптимального решения, техническое обоснование при выборе компонента;
- Подбор аналогов;
- Консультации по применению компонента;
- Поставка образцов и прототипов;
- Техническая поддержка проекта;
- Защита от снятия компонента с производства.



Как с нами связаться

Телефон: 8 (812) 309 58 32 (многоканальный)

Факс: 8 (812) 320-02-42

Электронная почта: org@eplast1.ru

Адрес: 198099, г. Санкт-Петербург, ул. Калинина, дом 2, корпус 4, литера А.