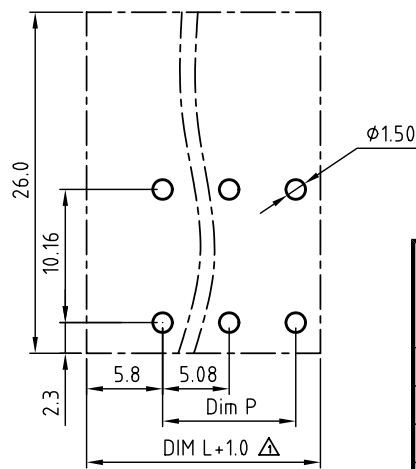
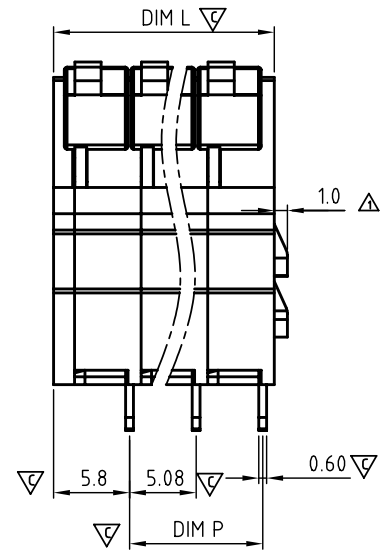
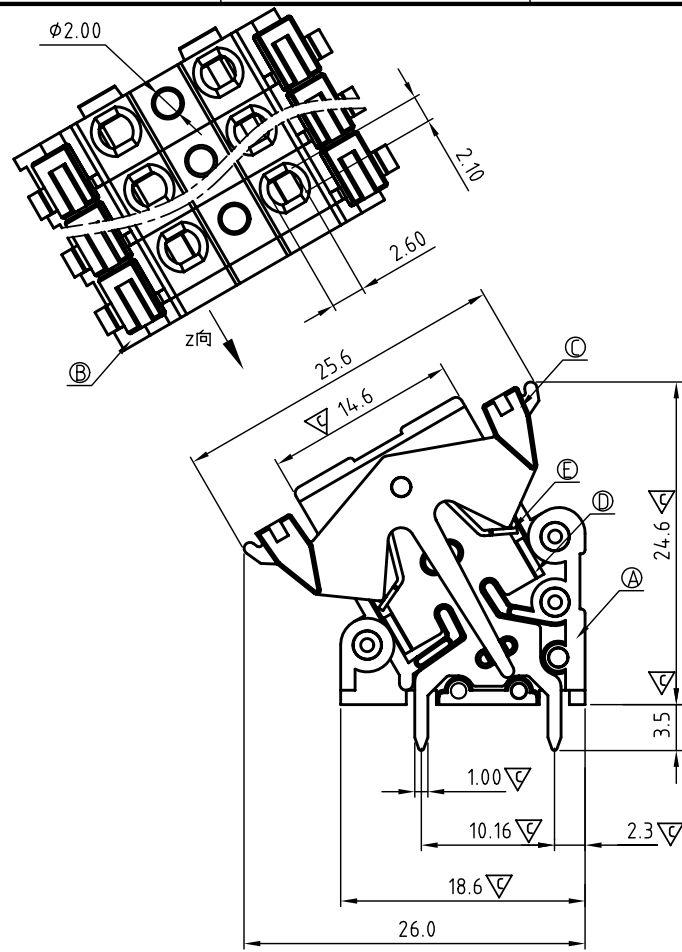


SIGN	DATE	DESCRIPTION	APPROVER
△	11/10'12	update the drawing	Da cheng
THIS IS CAD DRAWING, DO NOT REVISE MANUALLY!!!			



△ PCB Layout
Top view

- Material:
- Item ④ Terminal body: Thermoplastic (UL94V-0)
 - Item ⑤ Terminal cover: Thermoplastic (UL94V-0)
 - △ ● Item ③ Terminal lever: Thermoplastic (UL94V-0) Orange(RAL2011/P)
 - Item ① Contact pin : Brass. Tin Plated.
 - Item ② Spring clamp : Stainless steel

- Electrical: cULus
- Voltage rating: 300 V
 - Current rating: 15A
 - Wire range:
 - Solid wire(AWG): 14-28
 - Stranded wire(AWG): 14-28
 - Wire strip length: 11-12 mm
 - Withstanding Voltage: 1.6 KV
 - Operating temperature: -40°C to +115°C
 - Soldering temperature: 260°C ±5°C/5 Sec
 - APPROVAL:
 - Critical dimension: ▽

H9 xx 5 0 x 0 xxxx G

- No. OF POLES
- 01: 1 POLES
 - 02: 2 POLES
 - :
 - 24: 24 POLES

RoHS compliant
(lead<4%) △
In copper Alloy

0000: "@ Logo (Standard)
000A: "ANYTEK" Mark
Any special item by
customer request.
please contact sales
department.

- Body Color
- 0: BLACK
 - 3: Orange (RAL 2011/P)
 - 5: GREEN (RAL 6018/T)
 - 8: GREY (RAL 7004/P)

△ C: Multiple colors

△ N=Number of Poles
Dim.P=(N-1)×5.08
Dim.L=N×5.08+1.6

Poles Dim.	1P-3P	4P-9P	10P-15P	16P-21P	22P-24P
Dim.L	±0.10	±0.15	±0.25	±0.35	±0.40
Dim.P	±0.10	±0.15	±0.20	±0.30	±0.35

ANYTEK		CUSTOMER COPY													
		ALL RIGHTS RESERVED. REPRODUCTION OR ISSUE TO THIRD PARTIES IN ANY FORM WHATSOEVER IS NOT PERMITTED WITHOUT WRITTEN AUTHORITY FROM THE PROPRIETOR. PROPERTY OF ANYTEK TECHNOLOGY CO., LTD													
TITLE	H9 5.08mm Series			DWG NO.	8H90001										
PART NO.	H9xx50x0xxxxG			CUST NO.											
APPROVED	CHECKED	DESIGNED	DRAWN	<table border="1" style="width: 100%;"> <tr> <td colspan="2" rowspan="2" style="text-align: center;"> </td> <td>UNIT: mm</td> <td>Tolerance</td> </tr> <tr> <td>SCALE: NONE</td> <td>X.X ±0.50 X.XX ±0.30 X.XX ±0.10 X° ±1°</td> </tr> <tr> <td>SHEET: 01/01</td> <td>REV.: C</td> <td colspan="2"></td> </tr> </table>				UNIT: mm	Tolerance	SCALE: NONE	X.X ±0.50 X.XX ±0.30 X.XX ±0.10 X° ±1°	SHEET: 01/01	REV.: C		
		UNIT: mm	Tolerance												
		SCALE: NONE	X.X ±0.50 X.XX ±0.30 X.XX ±0.10 X° ±1°												
SHEET: 01/01	REV.: C														
		Da cheng 2011.11.10	Da cheng 2011.11.10												



Компания «ЭлектроПласт» предлагает заключение долгосрочных отношений при поставках импортных электронных компонентов на взаимовыгодных условиях!

Наши преимущества:

- Оперативные поставки широкого спектра электронных компонентов отечественного и импортного производства напрямую от производителей и с крупнейших мировых складов;
- Поставка более 17-ти миллионов наименований электронных компонентов;
- Поставка сложных, дефицитных, либо снятых с производства позиций;
- Оперативные сроки поставки под заказ (от 5 рабочих дней);
- Экспресс доставка в любую точку России;
- Техническая поддержка проекта, помощь в подборе аналогов, поставка прототипов;
- Система менеджмента качества сертифицирована по Международному стандарту ISO 9001;
- Лицензия ФСБ на осуществление работ с использованием сведений, составляющих государственную тайну;
- Поставка специализированных компонентов (Xilinx, Altera, Analog Devices, Intersil, Interpoint, Microsemi, Aeroflex, Peregrine, Syfer, Eurofarad, Texas Instrument, Miteq, Cobham, E2V, MA-COM, Hittite, Mini-Circuits, General Dynamics и др.);

Помимо этого, одним из направлений компании «ЭлектроПласт» является направление «Источники питания». Мы предлагаем Вам помощь Конструкторского отдела:

- Подбор оптимального решения, техническое обоснование при выборе компонента;
- Подбор аналогов;
- Консультации по применению компонента;
- Поставка образцов и прототипов;
- Техническая поддержка проекта;
- Защита от снятия компонента с производства.



Как с нами связаться

Телефон: 8 (812) 309 58 32 (многоканальный)

Факс: 8 (812) 320-02-42

Электронная почта: org@eplast1.ru

Адрес: 198099, г. Санкт-Петербург, ул. Калинина, дом 2, корпус 4, литера А.