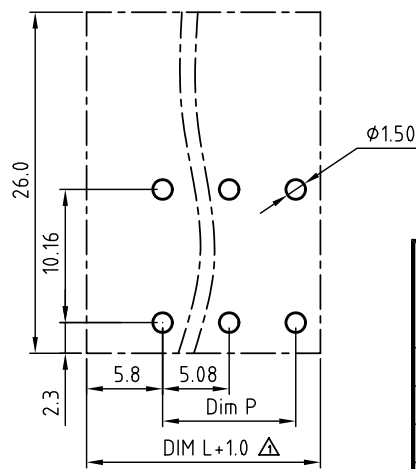
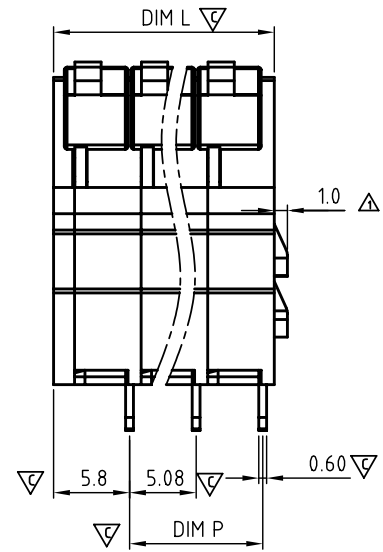
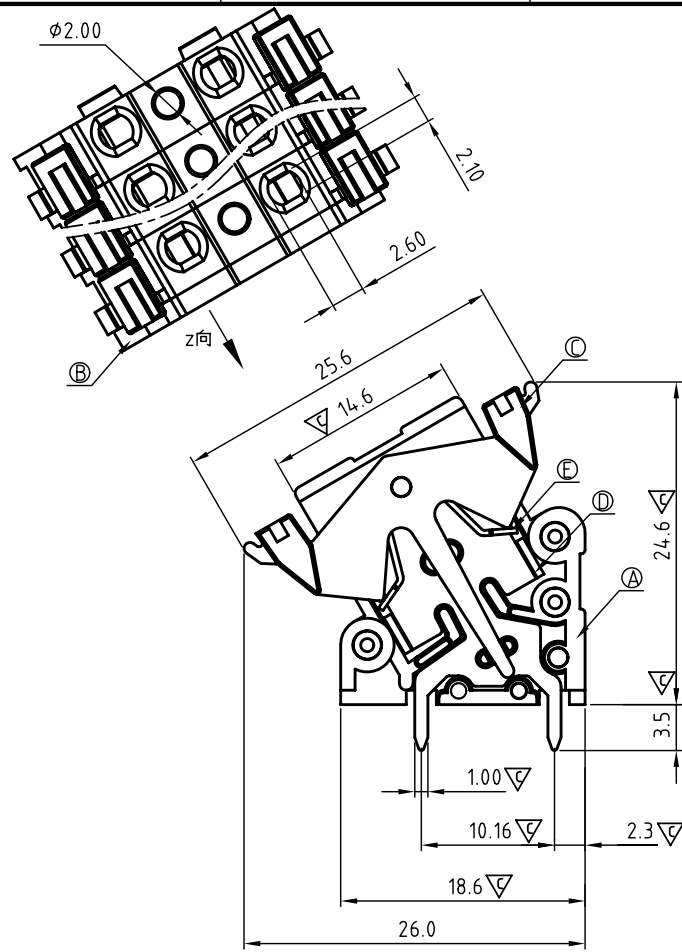


| | | | |
|---|----------|--------------------|----------|
| SIGN | DATE | DESCRIPTION | APPROVER |
| △ | 11/10'12 | update the drawing | Da cheng |
| THIS IS CAD DRAWING, DO NOT REVISE MANUALLY!!! | | | |



- Material:
- Item ④ Terminal body: Thermoplastic (UL94V-0)
 - Item ⑤ Terminal cover: Thermoplastic (UL94V-0)
 - △ ● Item ③ Terminal lever: Thermoplastic (UL94V-0) Orange(RAL2011/P)
 - Item ① Contact pin : Brass. Tin Plated.
 - Item ② Spring clamp : Stainless steel

- Electrical: cULus
- Voltage rating: 300 V
 - Current rating: 15A
 - Wire range:
 - Solid wire(AWG): 14-28
 - Stranded wire(AWG): 14-28
 - Wire strip length: 11-12 mm
 - Withstanding Voltage: 1.6 KV
 - Operating temperature: -40°C to +115°C
 - Soldering temperature: 260°C ±5°C/5 Sec
 - APPROVAL:
 - Critical dimension: ▽

H9 xx 5 0 x 0 xxxx G

- No. OF POLES
- 01: 1 POLES
 - 02: 2 POLES
 - :
 - 24: 24 POLES

RoHS compliant (lead<4%) △
In copper Alloy

0000: "@ Logo (Standard)
000A: "ANYTEK" Mark
Any special item by customer request.
please contact sales department.

- Body Color
- 0: BLACK
 - 3: Orange (RAL 2011/P)
 - 5: GREEN (RAL 6018/T)
 - 8: GREY (RAL 7004/P)

△ C: Multiple colors

△ N=Number of Poles
Dim.P=(N-1)×5.08
Dim.L=N×5.08+1.6

| Poles Dim. | 1P-3P | 4P-9P | 10P-15P | 16P-21P | 22P-24P |
|---------------|-------|-------|---------|---------|---------|
| Dim.L | ±0.10 | ±0.15 | ±0.25 | ±0.35 | ±0.40 |
| Dim.P | ±0.10 | ±0.15 | ±0.20 | ±0.30 | ±0.35 |

△ PCB Layout
Top view

| | | | | | | | | | | | |
|---|------------------|------------------------|---|--|---------|--|--|----------|-----------|-------------|---|
| ANYTEK | | CUSTOMER COPY | | | | | | | | | |
| ALL RIGHTS RESERVED. REPRODUCTION OR ISSUE TO THIRD PARTIES IN ANY FORM WHATEVER IS NOT PERMITTED WITHOUT WRITTEN AUTHORITY FROM THE PROPRIETOR. PROPERTY OF ANYTEK TECHNOLOGY CO., LTD | | | | | | | | | | | |
| TITLE | H9 5.08mm Series | | | DWG NO. | 8H90001 | | | | | | |
| PART NO. | H9xx50x0xxxxG | | | CUST NO. | | | | | | | |
| APPROVED | CHECKED | DESIGNED | DRAWN | <table border="1"> <tr> <td colspan="2" rowspan="2" style="text-align: center;"> </td> <td>UNIT: mm</td> <td>Tolerance</td> </tr> <tr> <td>SCALE: NONE</td> <td>X.X ±0.50 X.XX ±0.30 X.XX ±0.10 X° ±1°</td> </tr> </table> | | | | UNIT: mm | Tolerance | SCALE: NONE | X.X ±0.50 X.XX ±0.30 X.XX ±0.10 X° ±1° |
| | | UNIT: mm | Tolerance | | | | | | | | |
| | | SCALE: NONE | X.X ±0.50 X.XX ±0.30 X.XX ±0.10 X° ±1° | | | | | | | | |
| | | Da cheng 2011.11.10 | Da cheng 2011.11.10 | SHEET: 01/01 | REV.: C | | | | | | |



Компания «ЭлектроПласт» предлагает заключение долгосрочных отношений при поставках импортных электронных компонентов на взаимовыгодных условиях!

Наши преимущества:

- Оперативные поставки широкого спектра электронных компонентов отечественного и импортного производства напрямую от производителей и с крупнейших мировых складов;
- Поставка более 17-ти миллионов наименований электронных компонентов;
- Поставка сложных, дефицитных, либо снятых с производства позиций;
- Оперативные сроки поставки под заказ (от 5 рабочих дней);
- Экспресс доставка в любую точку России;
- Техническая поддержка проекта, помощь в подборе аналогов, поставка прототипов;
- Система менеджмента качества сертифицирована по Международному стандарту ISO 9001;
- Лицензия ФСБ на осуществление работ с использованием сведений, составляющих государственную тайну;
- Поставка специализированных компонентов (Xilinx, Altera, Analog Devices, Intersil, Interpoint, Microsemi, Aeroflex, Peregrine, Syfer, Eurofarad, Texas Instrument, Miteq, Cobham, E2V, MA-COM, Hittite, Mini-Circuits, General Dynamics и др.);

Помимо этого, одним из направлений компании «ЭлектроПласт» является направление «Источники питания». Мы предлагаем Вам помощь Конструкторского отдела:

- Подбор оптимального решения, техническое обоснование при выборе компонента;
- Подбор аналогов;
- Консультации по применению компонента;
- Поставка образцов и прототипов;
- Техническая поддержка проекта;
- Защита от снятия компонента с производства.



Как с нами связаться

Телефон: 8 (812) 309 58 32 (многоканальный)

Факс: 8 (812) 320-02-42

Электронная почта: org@eplast1.ru

Адрес: 198099, г. Санкт-Петербург, ул. Калинина, дом 2, корпус 4, литера А.