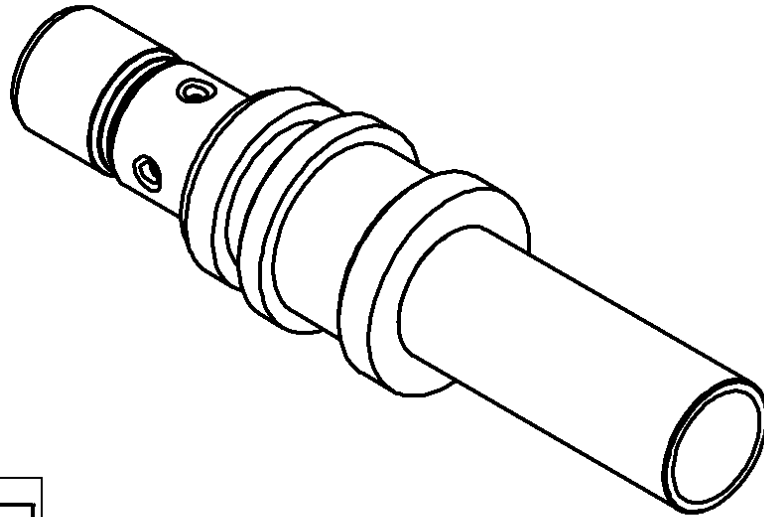
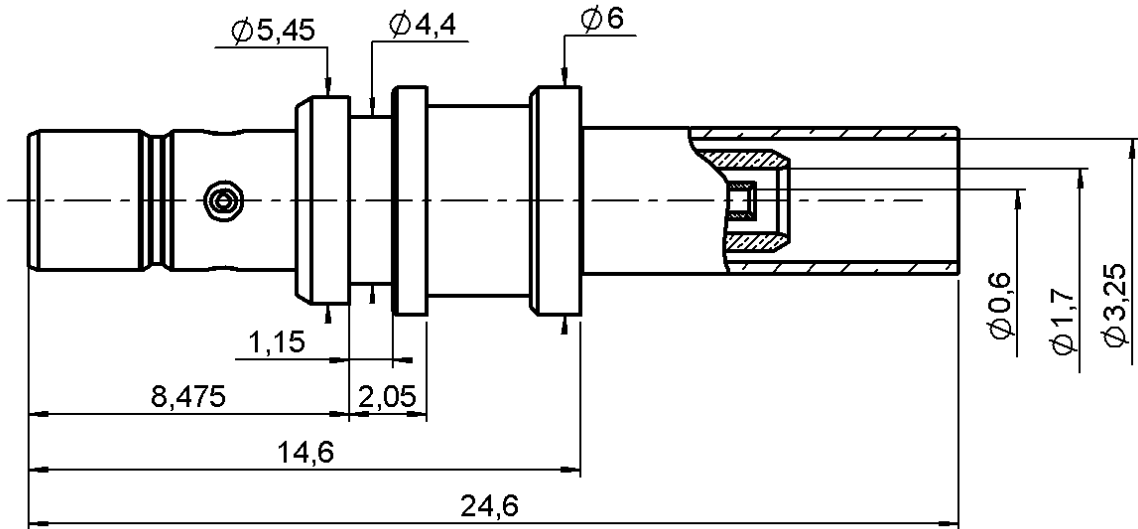


**STRAIGHT JACK CRIMP TYPE**

**R114.242.325**

**CABLE 2.6/50S**

Series : SMB



All dimensions are in mm.



COMPONENTS	MATERIALS	PLATINGS (µm)
BODY	BRASS	NICKEL 2
CENTER CONTACT	BRASS	GOLD 0.8 OVER NICKEL 2
OUTER CONTACT	-	-
INSULATOR	PTFE	-
GASKET	-	-
OTHERS PARTS	BRONZE, BRASS	NICKEL 2
-	-	-
-	-	-

Issue : 0737 B

In the effort to improve our products, we reserve the right to make changes judged to be necessary.



**STRAIGHT JACK CRIMP TYPE**

**R114.242.325**

**CABLE 2.6/50S**

Series : SMB

**PACKAGING**

Standard	Unit	Other
<b>100</b>	<b>'W' option</b>	<b>Contact us</b>

**SPECIFICATION**

**QS9000**

**ELECTRICAL CHARACTERISTICS**

Impedance		<b>50</b> Ω
Frequency		<b>0-4</b> GHz
VSWR	<b>1.07 +</b>	<b>0,0500</b> x F(GHz) Maxi
Insertion loss		<b>0.25</b> √F(GHz) dB Maxi
RF leakage	- (	<b>NA</b> - F(GHz)) dB Maxi
Voltage rating		<b>335</b> Veff Maxi
Dielectric withstanding voltage		<b>1000</b> Veff mini
Insulation resistance		<b>1000</b> MΩ mini

**CABLE ASSEMBLY**

Stripping	a	b	c	d	e	f
mm	2,50	5,50	10,3	0,00	7,80	0,00

Assembly instruction :

Recommended cable(s)  
RG 316  
RG 174

Cable retention

- pull off	RG 316	<b>110</b> N mini
	RG174	<b>65</b> N mini
- torque		<b>NA</b> N.cm

**MECHANICAL CHARACTERISTICS**

Center contact retention		
Axial force – Mating end	<b>10</b>	N mini
Axial force – Opposite end	<b>10</b>	N mini
Torque	<b>NA</b>	N.cm mini

**TOOLING**

Part Number	Description	Hexagon
.	.	.
R282.271.000	CRIMPING TOOL	3.25-SQUARE 0.72

Recommended torque		
Mating	<b>NA</b>	N.cm
Panel nut	<b>NA</b>	N.cm
Clamp nut	<b>NA</b>	N.cm
A/F clamp nut	<b>0,0000</b>	mm

Mating life	<b>100</b>	Cycles mini
Weight	<b>1,9070</b>	g

**OTHERS CHARACTERISTICS**

**THIS COAX CAN BE USED WITH  
FAKRA2 JACK HOUSING R197.132.\_90  
(replaced the \_ by the coding letter)**

**ENVIRONMENTAL**

Operating temperature	<b>-40/+110</b>	° C (RG 316)
	<b>-40/+85</b>	° C (RG 174)
Hermetic seal	<b>NA</b>	Atm.cm3/s
Panel leakage	<b>NA</b>	

Issue : 0737 B

In the effort to improve our products, we reserve the right to make changes judged to be necessary.



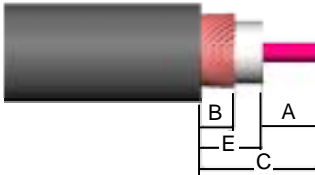
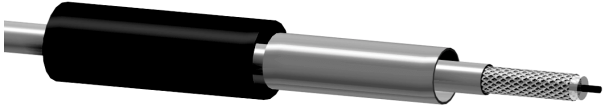
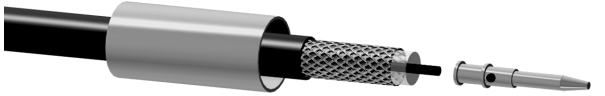
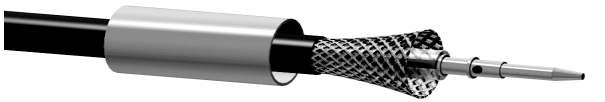
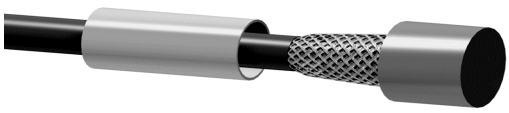
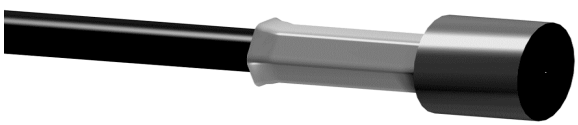
**STRAIGHT JACK CRIMP TYPE**

**R114.242.325**

**CABLE 2.6/50S**

Series : SMB

***RECOMMENDED MOUNTING PROCEDURE***

	
<p><b>1</b></p> <ul style="list-style-type: none"> <li>• Slide the ferrule onto the cable</li> <li>• Strip the cable</li> </ul>	
<p><b>2</b></p> <ul style="list-style-type: none"> <li>• Slide the centre contact on until it bottoms against the cable dielectric</li> <li>• Crimp the centre contact with crimping tool R282.271.000 (square 0.72)</li> </ul>	
<p><b>3</b></p> <ul style="list-style-type: none"> <li>• Fan the braid</li> </ul>	
<p><b>4</b></p> <ul style="list-style-type: none"> <li>• Slide the cable into the body until it bottoms against insulator</li> </ul>	
<p><b>5</b></p> <ul style="list-style-type: none"> <li>• Slide the ferrule over the braid</li> <li>• Crimp the ferrule with crimping tool R282.271.000 (Hex:3.25) or crimping tool R282.293.000 (M22520/5-01) + dies R282.235.003 (M22520/5-03)</li> </ul>	

Issue : 0737 B

In the effort to improve our products, we reserve the right to make changes judged to be necessary.





Компания «ЭлектроПласт» предлагает заключение долгосрочных отношений при поставках импортных электронных компонентов на взаимовыгодных условиях!

Наши преимущества:

- Оперативные поставки широкого спектра электронных компонентов отечественного и импортного производства напрямую от производителей и с крупнейших мировых складов;
- Поставка более 17-ти миллионов наименований электронных компонентов;
- Поставка сложных, дефицитных, либо снятых с производства позиций;
- Оперативные сроки поставки под заказ (от 5 рабочих дней);
- Экспресс доставка в любую точку России;
- Техническая поддержка проекта, помощь в подборе аналогов, поставка прототипов;
- Система менеджмента качества сертифицирована по Международному стандарту ISO 9001;
- Лицензия ФСБ на осуществление работ с использованием сведений, составляющих государственную тайну;
- Поставка специализированных компонентов (Xilinx, Altera, Analog Devices, Intersil, Interpoint, Microsemi, Aeroflex, Peregrine, Syfer, Eurofarad, Texas Instrument, Miteq, Cobham, E2V, MA-COM, Hittite, Mini-Circuits, General Dynamics и др.);

Помимо этого, одним из направлений компании «ЭлектроПласт» является направление «Источники питания». Мы предлагаем Вам помощь Конструкторского отдела:

- Подбор оптимального решения, техническое обоснование при выборе компонента;
- Подбор аналогов;
- Консультации по применению компонента;
- Поставка образцов и прототипов;
- Техническая поддержка проекта;
- Защита от снятия компонента с производства.



#### Как с нами связаться

**Телефон:** 8 (812) 309 58 32 (многоканальный)

**Факс:** 8 (812) 320-02-42

**Электронная почта:** [org@eplast1.ru](mailto:org@eplast1.ru)

**Адрес:** 198099, г. Санкт-Петербург, ул. Калинина, дом 2, корпус 4, литера А.