

32.768kHz CERAMIC SMD LVC MOS CRYSTAL OSCILLATOR



ASAK



Moisture Sensitivity Level (MSL) – This product is Hermetically Sealed and not Moisture Sensitive - MSL = N/A: Not Applicable

FEATURES:

- 32.768kHz in 2.0 x 1.6 x 0.7mm package
- Seam sealed package assures high reliability performance
- Low current consumption 240 μ A max.
- Suitable for RoHS compliant reflow

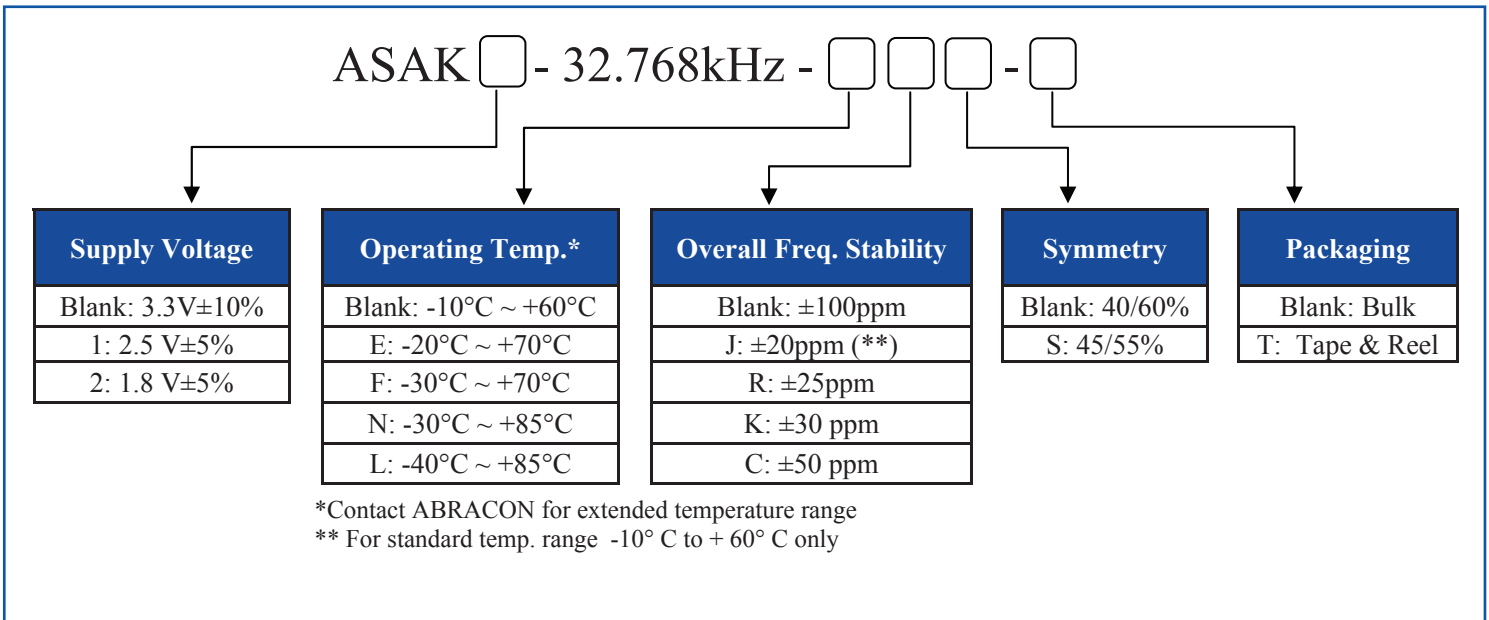
APPLICATIONS:

- Laptop
- Digital camera
- Wireless LAN
- Bluetooth and mobile communication
- LCD
- PDA and MP3 player
- Electricity, gas and water metering

STANDARD SPECIFICATIONS:

Parameters	Minimum	Typical	Maximum	Units	Notes
Frequency Range	32.768			kHz	
Operating Temperature	-10		+60	$^{\circ}$ C	See options
Storage Temperature	-55		+125	$^{\circ}$ C	
Overall Frequency Stability*	-100		+100	ppm	See options
Supply Voltage (Vdd)	2.97	3.3	3.63	V	Standard
	2.375	2.5	2.625		Option 1
	1.71	1.8	1.89		Option 2
Supply Current (I _{dd})		120	240	μ A	
Output Load			15	pF	LVC MOS
Output Voltage	V _{OH}	0.9*Vdd		V	
	V _{OL}		0.1*Vdd		
Tri-state Function	"1" (V _{IH} \geq 0.7*Vdd) : Oscillation "0" (V _{IL} \leq 0.3*Vdd) : Hi Z				
Aging	-3		+3	ppm	@+25 $^{\circ}$ C First year
Symmetry @1/2Vdd	40	50	60	%	Standard
	45	50	55		Option S
Start-up Time			5	ms	
Rise/Fall Time (Tr/Tf)			60	ns	
Disable Current			10	μ A	

OPTIONS AND PART IDENTIFICATION: (Left blank if standard)





ASAK

Pb | RoHS/RoHS II Compliant

➤ OUTLINE DIMENSIONS:

Dimensions: mm

Recommended Land Pattern

Note: Recommend using an approximately 0.01uF bypass capacitor between PIN 2 and 4.

PIN #	Function
1	Enable/Disable
2	GND
3	Output
4	Vdd

➤ REFLOW PROFILE:

(A) Preheating Area	180±10°C, 90±30 seconds
(B) Heating Area	220±10°C, 30 seconds max.
(C) Peak Temperature	260°C, 10 seconds max.
Ramp Rate	3°C/second max.



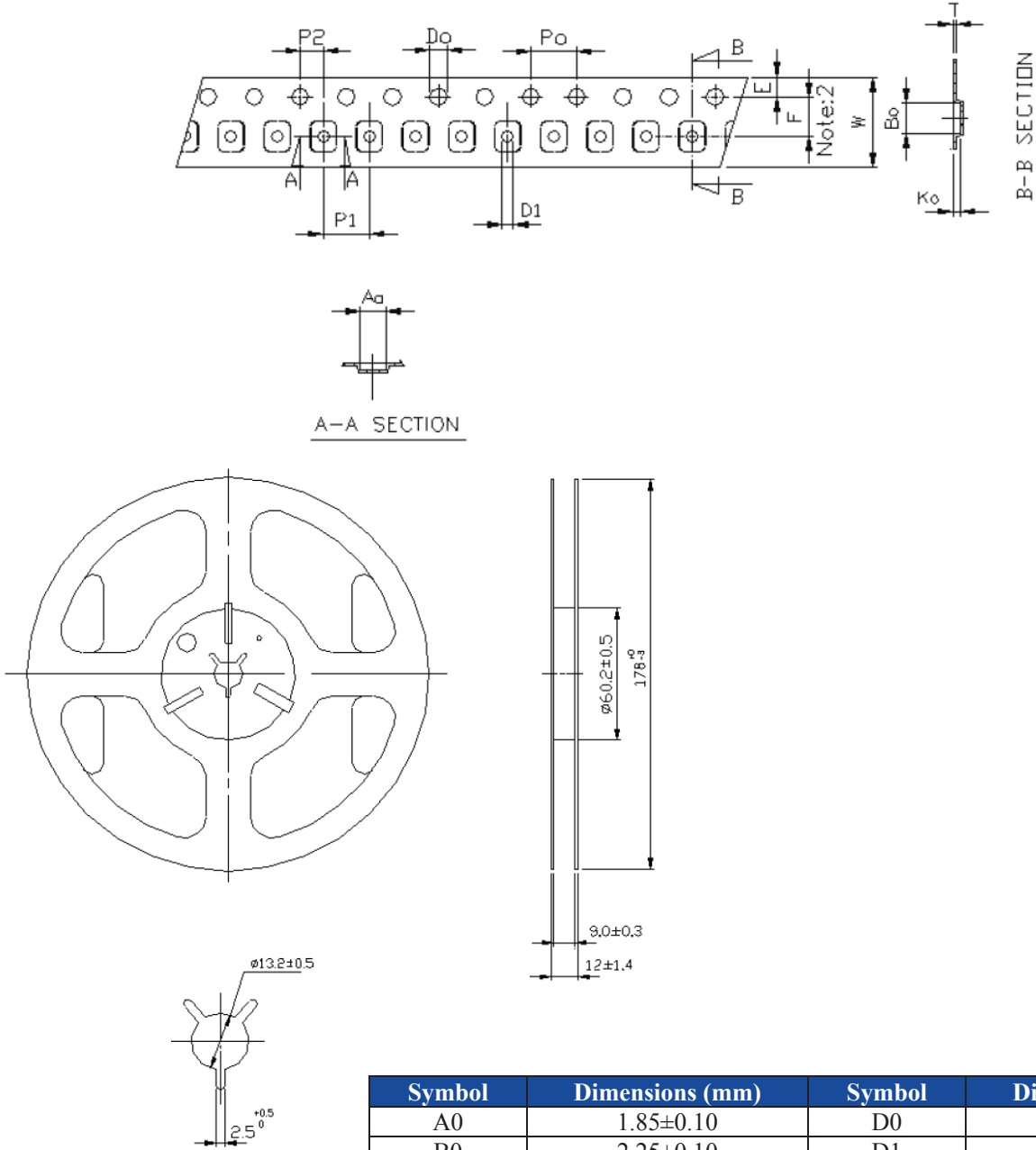
2.0 x 1.6 x 0.7mm

ASAK

RoHS/RoHS II Compliant

TAPE & REEL:

T= Tape and reel (1,000pcs/reel)



Symbol	Dimensions (mm)	Symbol	Dimensions (mm)
A0	1.85±0.10	D0	1.50±0.05
B0	2.25±0.10	D1	1.05±0.05
K0	0.95±0.10	E	1.75±0.10
P0	4.0±0.10	F	3.50±0.05
P1	4.0±0.10	W	8.0±0.20
P2	2.0±0.05	T	0.25±0.05

Dimensions: mm

ATTENTION: Abracon Corporation's products are COTS – Commercial-Off-The-Shelf products; suitable for Commercial, Industrial and, where designated, Automotive Applications. Abracon's products are not specifically designed for Military, Aviation, Aerospace, Life-dependant Medical applications or any application requiring high reliability where component failure could result in loss of life and/or property. For applications requiring high reliability and/or presenting an extreme operating environment, written consent and authorization from Abracon Corporation is required. Please contact Abracon Corporation for more information.



Компания «ЭлектроПласт» предлагает заключение долгосрочных отношений при поставках импортных электронных компонентов на взаимовыгодных условиях!

Наши преимущества:

- Оперативные поставки широкого спектра электронных компонентов отечественного и импортного производства напрямую от производителей и с крупнейших мировых складов;
- Поставка более 17-ти миллионов наименований электронных компонентов;
- Поставка сложных, дефицитных, либо снятых с производства позиций;
- Оперативные сроки поставки под заказ (от 5 рабочих дней);
- Экспресс доставка в любую точку России;
- Техническая поддержка проекта, помощь в подборе аналогов, поставка прототипов;
- Система менеджмента качества сертифицирована по Международному стандарту ISO 9001;
- Лицензия ФСБ на осуществление работ с использованием сведений, составляющих государственную тайну;
- Поставка специализированных компонентов (Xilinx, Altera, Analog Devices, Intersil, Interpoint, Microsemi, Aeroflex, Peregrine, Syfer, Eurofarad, Texas Instrument, Miteq, Cobham, E2V, MA-COM, Hittite, Mini-Circuits, General Dynamics и др.);

Помимо этого, одним из направлений компании «ЭлектроПласт» является направление «Источники питания». Мы предлагаем Вам помощь Конструкторского отдела:

- Подбор оптимального решения, техническое обоснование при выборе компонента;
- Подбор аналогов;
- Консультации по применению компонента;
- Поставка образцов и прототипов;
- Техническая поддержка проекта;
- Защита от снятия компонента с производства.



Как с нами связаться

Телефон: 8 (812) 309 58 32 (многоканальный)

Факс: 8 (812) 320-02-42

Электронная почта: org@eplast1.ru

Адрес: 198099, г. Санкт-Петербург, ул. Калинина, дом 2, корпус 4, литера А.