

32.768kHz CERAMIC SMD LVC MOS CRYSTAL OSCILLATOR



ASAK



Moisture Sensitivity Level (MSL) – This product is Hermetically Sealed and not Moisture Sensitive - MSL = N/A: Not Applicable

FEATURES:

- 32.768kHz in 2.0 x 1.6 x 0.7mm package
- Seam sealed package assures high reliability performance
- Low current consumption 240 μ A max.
- Suitable for RoHS compliant reflow

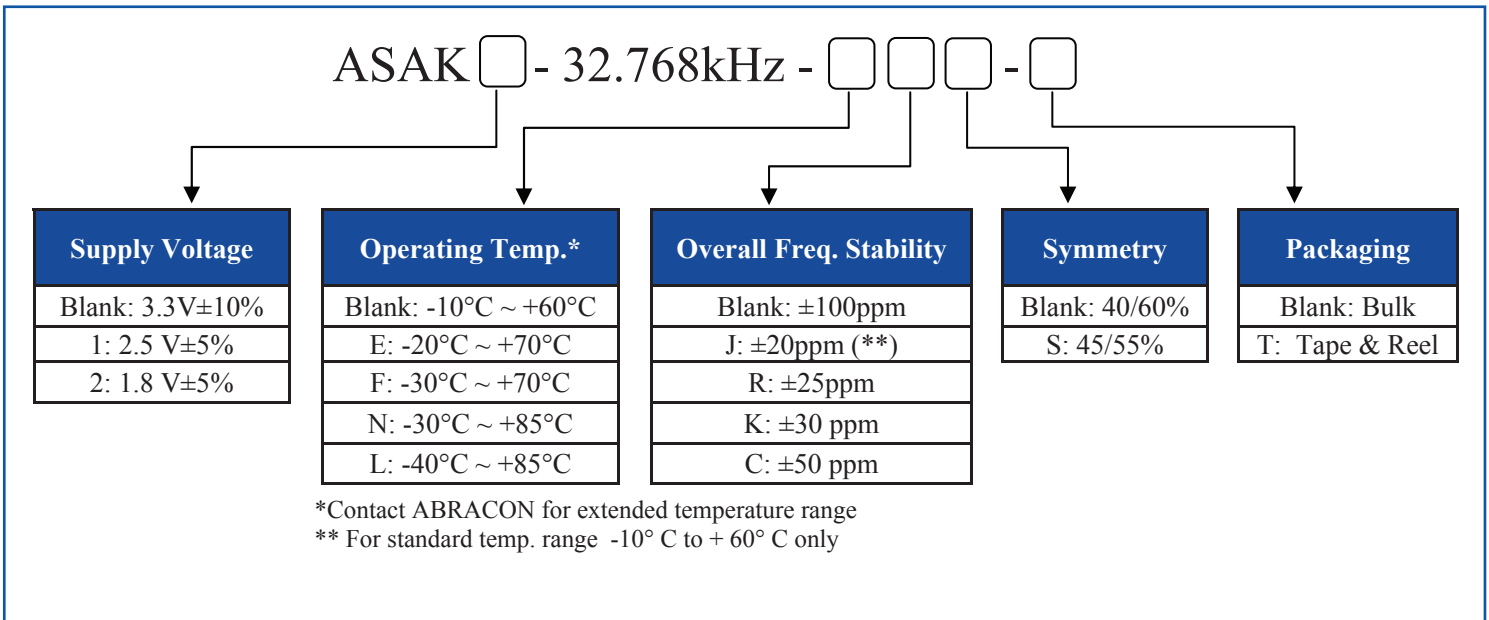
APPLICATIONS:

- Laptop
- Digital camera
- Wireless LAN
- Bluetooth and mobile communication
- LCD
- PDA and MP3 player
- Electricity, gas and water metering

STANDARD SPECIFICATIONS:

Parameters	Minimum	Typical	Maximum	Units	Notes
Frequency Range	32.768			kHz	
Operating Temperature	-10		+60	$^{\circ}$ C	See options
Storage Temperature	-55		+125	$^{\circ}$ C	
Overall Frequency Stability*	-100		+100	ppm	See options
Supply Voltage (Vdd)	2.97	3.3	3.63	V	Standard
	2.375	2.5	2.625		Option 1
	1.71	1.8	1.89		Option 2
Supply Current (I _{dd})		120	240	μ A	
Output Load			15	pF	LVC MOS
Output Voltage	V _{OH}	0.9*Vdd		V	
	V _{OL}		0.1*Vdd		
Tri-state Function	"1" (V _{IH} \geq 0.7*Vdd) : Oscillation "0" (V _{IL} \leq 0.3*Vdd) : Hi Z				
Aging	-3		+3	ppm	@+25 $^{\circ}$ C First year
Symmetry @1/2Vdd	40	50	60	%	Standard
	45	50	55		Option S
Start-up Time			5	ms	
Rise/Fall Time (Tr/Tf)			60	ns	
Disable Current			10	μ A	

OPTIONS AND PART IDENTIFICATION: (Left blank if standard)





ASAK

Pb | RoHS/RoHS II Compliant

OUTLINE DIMENSIONS:

Dimensions: mm

Recommended Land Pattern

Note: Recommend using an approximately 0.01uF bypass capacitor between PIN 2 and 4.

PIN #	Function
1	Enable/Disable
2	GND
3	Output
4	Vdd

REFLOW PROFILE:

(A) Preheating Area	180±10°C, 90±30 seconds
(B) Heating Area	220±10°C, 30 seconds max.
(C) Peak Temperature	260°C, 10 seconds max.
Ramp Rate	3°C/second max.



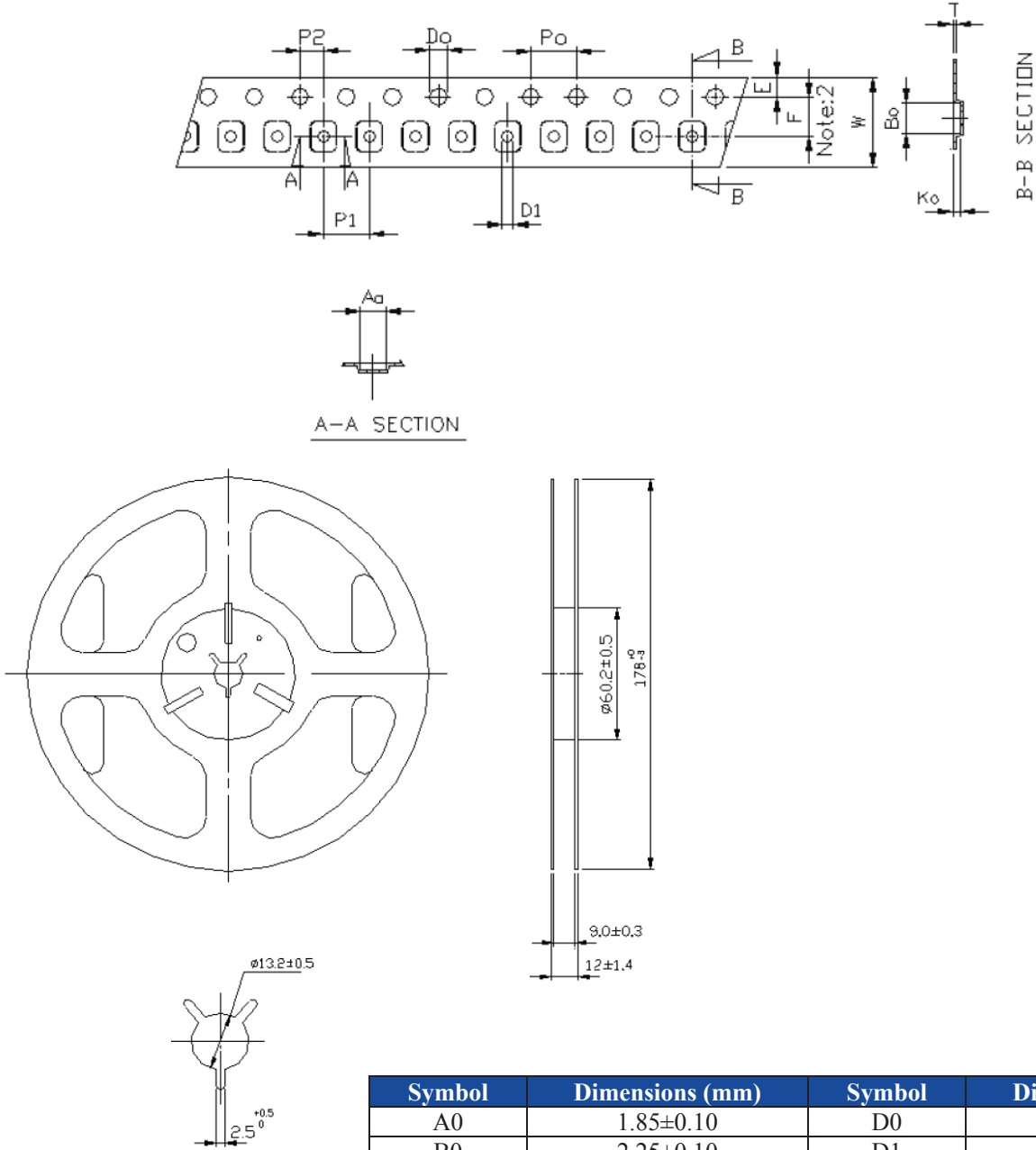
2.0 x 1.6 x 0.7mm

ASAK

RoHS/RoHS II Compliant

TAPE & REEL:

T= Tape and reel (1,000pcs/reel)



Symbol	Dimensions (mm)	Symbol	Dimensions (mm)
A0	1.85±0.10	D0	1.50±0.05
B0	2.25±0.10	D1	1.05±0.05
K0	0.95±0.10	E	1.75±0.10
P0	4.0±0.10	F	3.50±0.05
P1	4.0±0.10	W	8.0±0.20
P2	2.0±0.05	T	0.25±0.05

Dimensions: mm

ATTENTION: Abracon Corporation's products are COTS – Commercial-Off-The-Shelf products; suitable for Commercial, Industrial and, where designated, Automotive Applications. Abracon's products are not specifically designed for Military, Aviation, Aerospace, Life-dependant Medical applications or any application requiring high reliability where component failure could result in loss of life and/or property. For applications requiring high reliability and/or presenting an extreme operating environment, written consent and authorization from Abracon Corporation is required. Please contact Abracon Corporation for more information.

ABRACON IS
ISO 9001: 2008
CERTIFIED



2 Faraday, Suite# B | Irvine | CA 92618 **Revised: 11.09.15**
Ph. 949.546.8000 | Fax. 949.546.8001
Visit www.abracon.com for Terms and Conditions of Sale



Компания «ЭлектроПласт» предлагает заключение долгосрочных отношений при поставках импортных электронных компонентов на взаимовыгодных условиях!

Наши преимущества:

- Оперативные поставки широкого спектра электронных компонентов отечественного и импортного производства напрямую от производителей и с крупнейших мировых складов;
- Поставка более 17-ти миллионов наименований электронных компонентов;
- Поставка сложных, дефицитных, либо снятых с производства позиций;
- Оперативные сроки поставки под заказ (от 5 рабочих дней);
- Экспресс доставка в любую точку России;
- Техническая поддержка проекта, помощь в подборе аналогов, поставка прототипов;
- Система менеджмента качества сертифицирована по Международному стандарту ISO 9001;
- Лицензия ФСБ на осуществление работ с использованием сведений, составляющих государственную тайну;
- Поставка специализированных компонентов (Xilinx, Altera, Analog Devices, Intersil, Interpoint, Microsemi, Aeroflex, Peregrine, Syfer, Eurofarad, Texas Instrument, Miteq, Cobham, E2V, MA-COM, Hittite, Mini-Circuits, General Dynamics и др.);

Помимо этого, одним из направлений компании «ЭлектроПласт» является направление «Источники питания». Мы предлагаем Вам помощь Конструкторского отдела:

- Подбор оптимального решения, техническое обоснование при выборе компонента;
- Подбор аналогов;
- Консультации по применению компонента;
- Поставка образцов и прототипов;
- Техническая поддержка проекта;
- Защита от снятия компонента с производства.



Как с нами связаться

Телефон: 8 (812) 309 58 32 (многоканальный)

Факс: 8 (812) 320-02-42

Электронная почта: org@eplast1.ru

Адрес: 198099, г. Санкт-Петербург, ул. Калинина, дом 2, корпус 4, литера А.