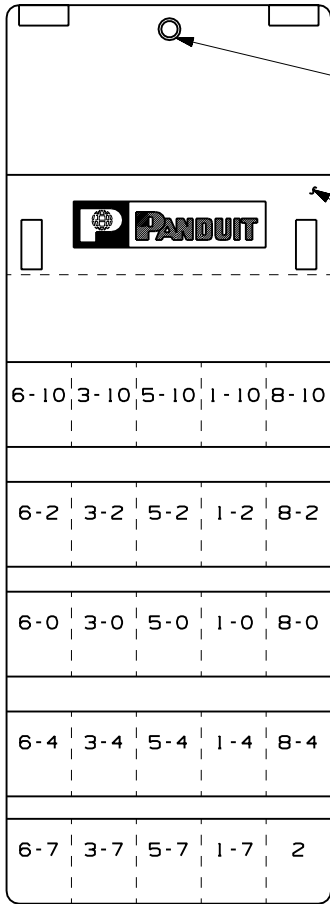


THIS COPY IS PROVIDED ON A RESTRICTED BASIS AND IS NOT TO BE USED IN ANY WAY DETRIMENTAL TO THE INTERESTS OF PANDUIT CORP.



EYELET FOR SUSPENSION FROM NAIL, SCREW OR CABLE TIE.

AUXILIARY POCKET FOR EXTRA CABLE TIES OR TOOLS

6-10 | 3-10 | 5-10 | 1-10 | 8-10 ← NYLON COLOR NO. SUFFIX

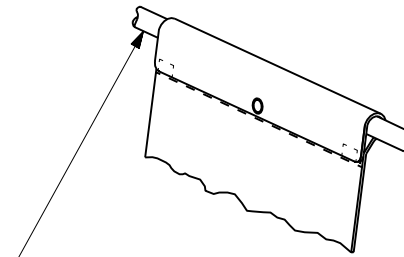
6-2 | 3-2 | 5-2 | 1-2 | 8-2

6-0 | 3-0 | 5-0 | 1-0 | 8-0

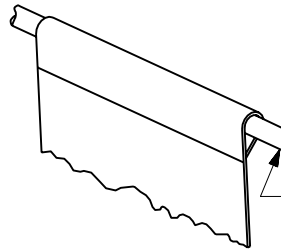
6-4 | 3-4 | 5-4 | 1-4 | 8-4

6-7 | 3-7 | 5-7 | 1-7 | 2

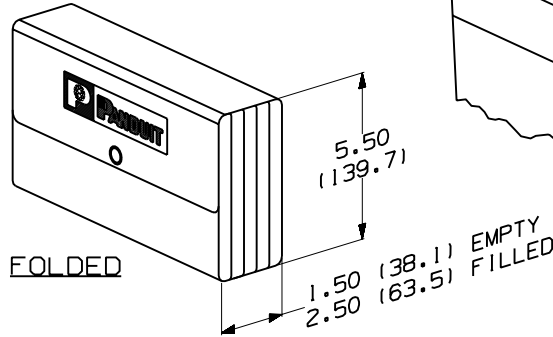
UNFOLDED



WHEN FOLDED IN THE FORWARD POSITION, POUCH CAN BE SUSPENDED ON A CABLE OR PIPE UP TO 2.00 (.51) DIA.



WHEN FOLDED IN THE BACKWARD POSITION, POUCH CAN BE SUSPENDED ON A CABLE OR PIPE UP TO 4.00 (101.6) DIA.



NOTES:

- 1) POUCH IS AVAILABLE EMPTY, PPC25X50, OR FILLED PPC25X50F PER THIS DRAWING.
- 2) POUCH IS MADE OF NYLON/VINYL AND BINDING MADE OF COLD RESISTANT NYLON ABLE TO WITHSTAND HANDLING TEMPERATURES OF -20° F OR ABOVE.

STRIPE COLOR	CABLE TIE COLOR	COLOR NO. SUFFIX
WHITE	BLUE	6-10
	ORANGE	3-10
	GREEN	5-10
	BROWN	1-10
	SLATE	8-10
RED	BLUE	6-2
	ORANGE	3-2
	GREEN	5-2
	BROWN	1-2
	SLATE	8-2
BLACK	BLUE	6-0
	ORANGE	3-0
	GREEN	5-0
	BROWN	1-0
	SLATE	8-0
YELLOW	BLUE	6-4
	ORANGE	3-4
	GREEN	5-4
	BROWN	1-4
	SLATE	8-4
VIOLET	BLUE	6-7
	ORANGE	3-7
	GREEN	5-7
	BROWN	1-7
NONE	RED	2

DIMENSIONS IN PARENTHESES ARE IN METRIC UNITS

PANDUIT CORP. TINLEY PARK, ILLINOIS

PPC-PAN POUCH™ NYLON/VINYL CABLE TIE HOLDER

UNLESS OTHERWISE SPECIFIED, DIMENSIONAL TOLERANCES ARE:
 (.X) ± (.XXX) ±
 (.XX) ± ANGLES ±

UNLESS OTHERWISE SPECIFIED, ALL DIMENSIONS ARE GIVEN IN INCHES, THIRD ANGLE PROJECTION.

DRAWN BY
CEW

MAT'L:

SCALE
NONE

DATE
7-3-84

SEE NOTE 2

DRAWING NO.

SS-19095

DWG
A
SIZE

4 8/11/06 JABO REMOVED SLATE CABLE TIE WITH VIOLET STRIPE 8-7. NOT INCLUDED IN PAN POUCH

SS-19095 4

REV DATE BY CHK

DESCRIPTION

ECN - R CUST SUP

CHK'D
AJ CEPKO



Компания «ЭлектроПласт» предлагает заключение долгосрочных отношений при поставках импортных электронных компонентов на взаимовыгодных условиях!

Наши преимущества:

- Оперативные поставки широкого спектра электронных компонентов отечественного и импортного производства напрямую от производителей и с крупнейших мировых складов;
- Поставка более 17-ти миллионов наименований электронных компонентов;
- Поставка сложных, дефицитных, либо снятых с производства позиций;
- Оперативные сроки поставки под заказ (от 5 рабочих дней);
- Экспресс доставка в любую точку России;
- Техническая поддержка проекта, помощь в подборе аналогов, поставка прототипов;
- Система менеджмента качества сертифицирована по Международному стандарту ISO 9001;
- Лицензия ФСБ на осуществление работ с использованием сведений, составляющих государственную тайну;
- Поставка специализированных компонентов (Xilinx, Altera, Analog Devices, Intersil, Interpoint, Microsemi, Aeroflex, Peregrine, Syfer, Eurofarad, Texas Instrument, Miteq, Cobham, E2V, MA-COM, Hittite, Mini-Circuits, General Dynamics и др.);

Помимо этого, одним из направлений компании «ЭлектроПласт» является направление «Источники питания». Мы предлагаем Вам помощь Конструкторского отдела:

- Подбор оптимального решения, техническое обоснование при выборе компонента;
- Подбор аналогов;
- Консультации по применению компонента;
- Поставка образцов и прототипов;
- Техническая поддержка проекта;
- Защита от снятия компонента с производства.



Как с нами связаться

Телефон: 8 (812) 309 58 32 (многоканальный)

Факс: 8 (812) 320-02-42

Электронная почта: org@eplast1.ru

Адрес: 198099, г. Санкт-Петербург, ул. Калинина, дом 2, корпус 4, литера А.