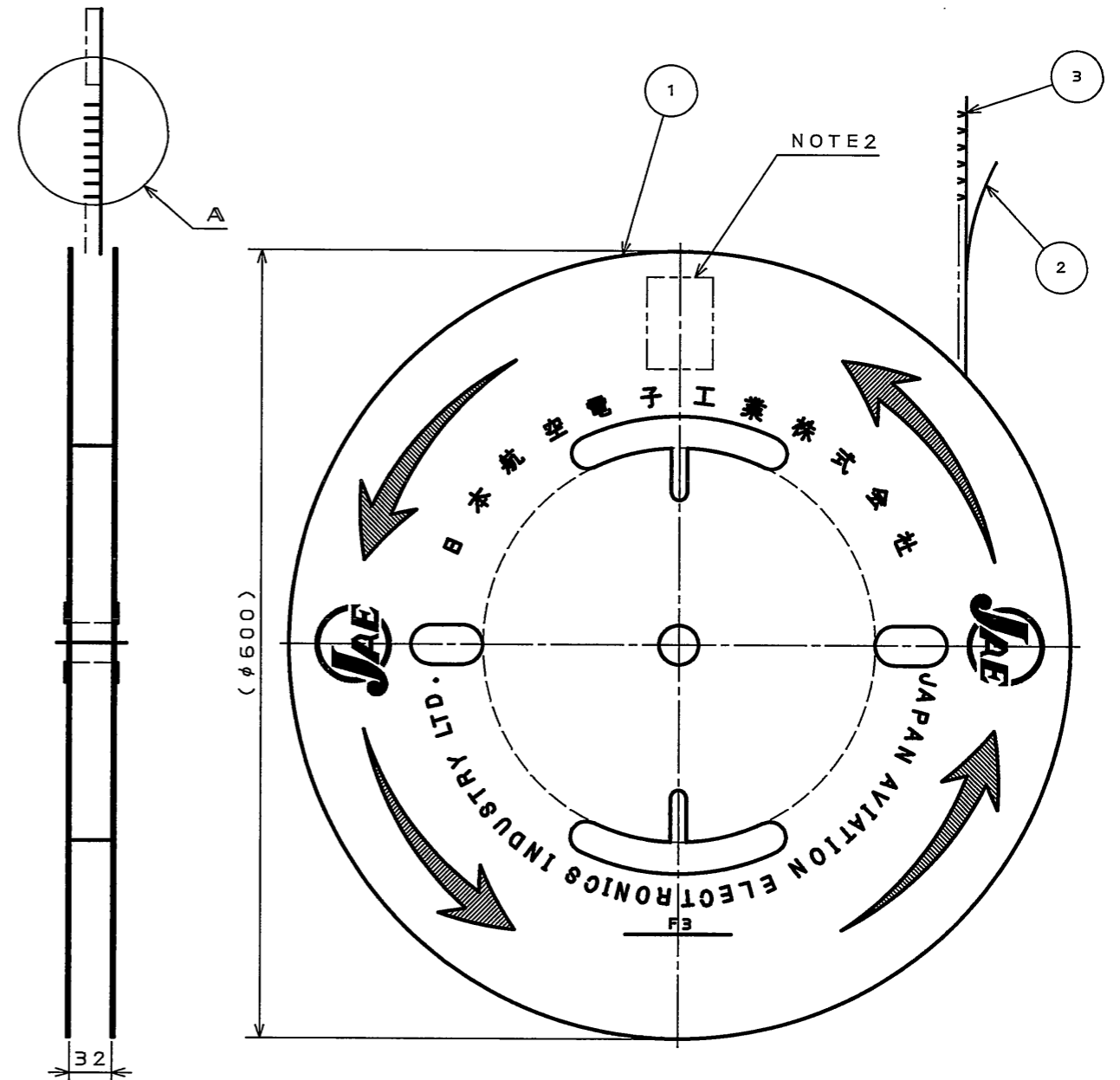
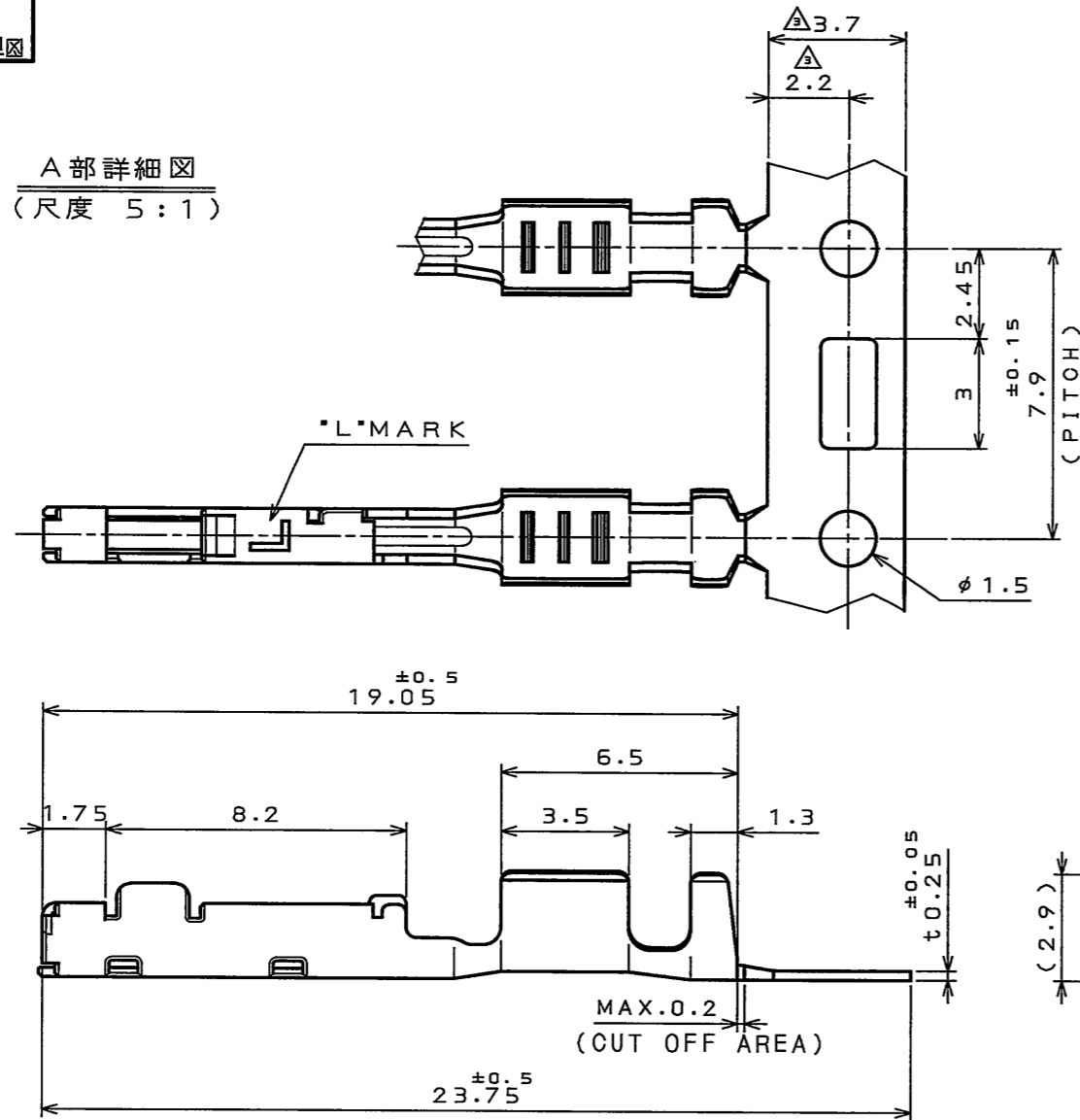


E688E01S  
(DRAWING NO.) 台架図

版数 REV.	年月日 DATE	DCN NO.	変更内容 DESCRIPTION	製図 DR.	担当 CHK.	査閲 APPD.	承認 APPD.
2	22.Jul.2003	052533	Revised the shape.		N.TOUDOU		T.TOTANI
3	12.Nov.2008	066919	ADDED DIMENSION etc		Y.WATANABE	K. Miyamoto	T. Kume

A部詳細図  
(尺度 5:1)



△ NOTE1. APPLICABLE WIRE: AVSS0.85sq,CAVSO.85sq.

△ 2. PART NUMBER & DRAWING NUMBER & QUANTITY SHALL BE DESCRIBED AS INDICATED.

3. THE SHEARED EDGES OF CONTACT ARE NOT PLATED.

△ 注 1. 使用電線はAVSS0.85sq,CAVSO.85sqとする。

△ 2. 図示の位置に品名、図番、数量を記載する。

3. 切断面に、めっきは付かない。

3	025 FEMALE TERMINAL	7500	MSP1R	PLATING:Sn	
2	TAPE	1	PAPER		
1	REEL	1	PAPER		
符号 NO.	名称 DESCRIPTION	個数 QTY.	材 料 MATERIAL	仕 上 FINISH	備 考 REMARKS
仕様書 (SPECIFICATION) JACS-1754 △ JAH-1754		第1版 (ORIGINAL DATE) 11.Jul.2003		尺 度 (SCALE) 1:5	シ リ ー ズ (SERIES) MX34
一般差 (GENERAL TOLERANCE)		製 図 DR.		名 称 (TITLE) M34S75C4F4	
寸 法 (DIMENSION)		担 当 CHK. N.TOUDOU		日 本 航 空 電 子 工 業 株 式 有 限 公 司 JAE JAPAN AVIATION ELECTRONICS INDUSTRY, LTD.	
角 度 (ANGLES)		査 閲 APPD.			
. ±0.5 X° ±		承 認 APPD. T.TOTANI			
.X ±0.5 X°X ±		質 量 (MASS)		図 面 番 号 (DRAWING NO.) SJ038893	
.XX ±0.5				版 数 (REV.) 3	
.XXX ±					

DOF-0-212F(05.08)



# Mouser Electronics

Authorized Distributor

Click to View Pricing, Inventory, Delivery & Lifecycle Information:

[JAE Electronics:](#)

[M34S75C4F4-C100](#)



Компания «ЭлектроПласт» предлагает заключение долгосрочных отношений при поставках импортных электронных компонентов на взаимовыгодных условиях!

Наши преимущества:

- Оперативные поставки широкого спектра электронных компонентов отечественного и импортного производства напрямую от производителей и с крупнейших мировых складов;
- Поставка более 17-ти миллионов наименований электронных компонентов;
- Поставка сложных, дефицитных, либо снятых с производства позиций;
- Оперативные сроки поставки под заказ (от 5 рабочих дней);
- Экспресс доставка в любую точку России;
- Техническая поддержка проекта, помощь в подборе аналогов, поставка прототипов;
- Система менеджмента качества сертифицирована по Международному стандарту ISO 9001;
- Лицензия ФСБ на осуществление работ с использованием сведений, составляющих государственную тайну;
- Поставка специализированных компонентов (Xilinx, Altera, Analog Devices, Intersil, Interpoint, Microsemi, Aeroflex, Peregrine, Syfer, Eurofarad, Texas Instrument, Miteq, Cobham, E2V, MA-COM, Hittite, Mini-Circuits, General Dynamics и др.);

Помимо этого, одним из направлений компании «ЭлектроПласт» является направление «Источники питания». Мы предлагаем Вам помощь Конструкторского отдела:

- Подбор оптимального решения, техническое обоснование при выборе компонента;
- Подбор аналогов;
- Консультации по применению компонента;
- Поставка образцов и прототипов;
- Техническая поддержка проекта;
- Защита от снятия компонента с производства.



#### Как с нами связаться

**Телефон:** 8 (812) 309 58 32 (многоканальный)

**Факс:** 8 (812) 320-02-42

**Электронная почта:** [org@eplast1.ru](mailto:org@eplast1.ru)

**Адрес:** 198099, г. Санкт-Петербург, ул. Калинина, дом 2, корпус 4, литера А.