

MICRO SWITCH
a Honeywell Division
FED. MFG. CODE 91929

SWITCH-ENCLOSED

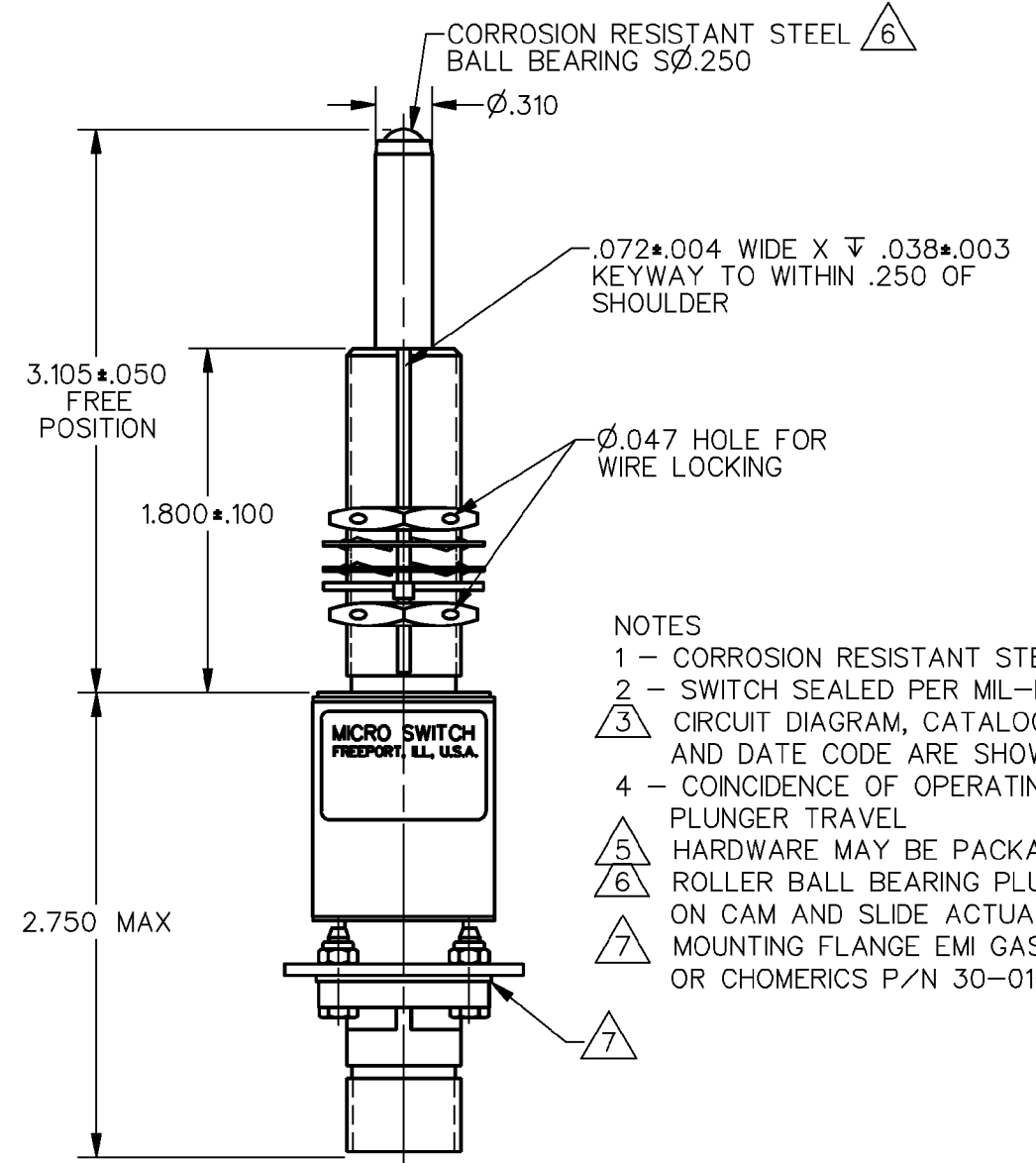
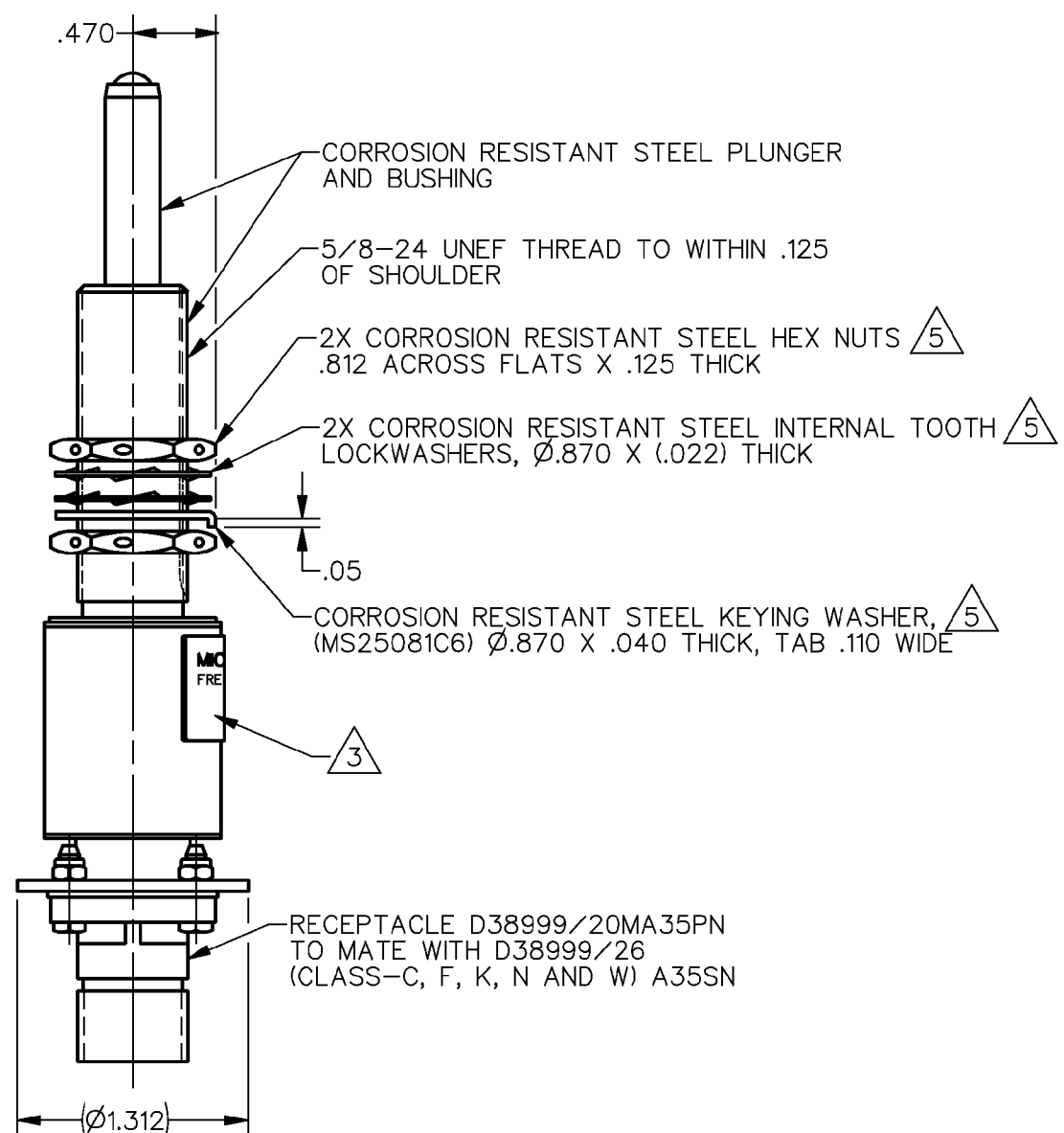
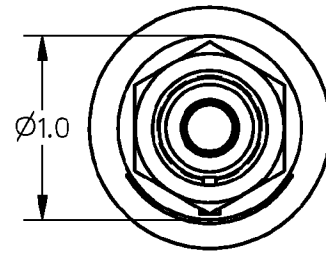
CATALOG LISTING
2001EN3-RB

CATALOG LISTING
2001EN3-RB
PAGE 1 OF 1

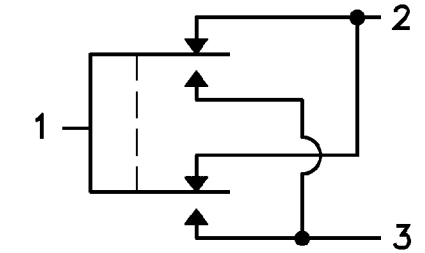
ISSUE
5

REVISIONS
A PR 23653
GRT 11 NOV 98
B CO 94160
DL 25 FEB 99
C 0006683
ICC-AP 30 AUG 04
D 0040541
NR 12 JUN 08

RELEASE NO. PR-23653
CHECK 12 JUN 08
CMH
CHECK 11 NOV 98
JAF
CHECK 11 NOV 98
GRT
DRAWN DDM/CAD



- NOTES
- 1 - CORROSION RESISTANT STEEL ENCLOSURE
 - 2 - SWITCH SEALED PER MIL-PRF-8805 SYMBOL 4
 - $\Delta 3$ - CIRCUIT DIAGRAM, CATALOG LISTING, FED MFG CODE AND DATE CODE ARE SHOWN ON NAMEPLATE
 - 4 - COINCIDENCE OF OPERATING AND RELEASING POINTS: .010 OF PLUNGER TRAVEL
 - $\Delta 5$ - HARDWARE MAY BE PACKAGED UNASSEMBLED PER MIL-PRF-8805
 - $\Delta 6$ - ROLLER BALL BEARING PLUNGER FOR USE WITH 20° MAX RISE ON CAM AND SLIDE ACTUATION
 - $\Delta 7$ - MOUNTING FLANGE EMI GASKET BMY P/N CMV10341-005 OR CHOMERICS P/N 30-01-C646-E6434



CIRCUIT DIAGRAM

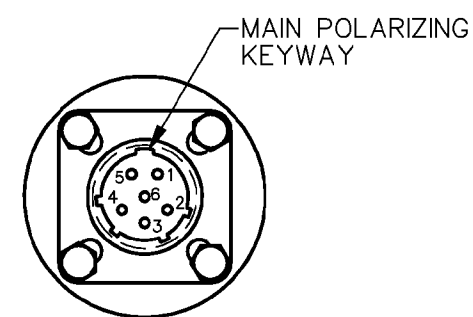
CONNECTOR PIN-OUT	
CONN PIN #	SWITCH CIRCUIT
1	COMMON (2)
2	N.C. (2)
3	N.O. (2)
4, 5, 6	NO CONNECTION

THIS DRAWING COVERS A PROPRIETARY ITEM AND IS THE PROPERTY OF MICRO SWITCH. A DIVISION OF HONEYWELL. THIS DRAWING IS NOT TO BE COPIED OR USED WITHOUT THE APPROVAL OF MICRO SWITCH

CHARACTERISTICS	
OPERATING FORCE	4-8 LB
FULL OVERTRAVEL FORCE	20 LB MAX
RELEASE FORCE	3 LB MIN
PRETRAVEL	.015-.040
DIFFERENTIAL TRAVEL	.020 MAX
OVERTRAVEL	.900 MIN

ELECTRICAL DATA		
CONTACT ARRANGEMENT 2X S P D T		
LOAD	28 VDC	
	SEA LEVEL	50,000 FT
RES	4	4
IND	2	2
MOTOR		

THIRD ANGLE PROJECTION	
SCALE	FULL
DO NOT SCALE PRINT	
UNLESS OTHERWISE SPECIFIED TOLERANCES ARE	
ONE PLACE	(.0) $\pm .030$
TWO PLACE	(.00) $\pm .015$
THREE PLACE	(.000) $\pm .005$
ANGLES	\pm
WEIGHT	8 OZ MAX



ANSI Y14.5M-1982 APPLIES



Компания «ЭлектроПласт» предлагает заключение долгосрочных отношений при поставках импортных электронных компонентов на взаимовыгодных условиях!

Наши преимущества:

- Оперативные поставки широкого спектра электронных компонентов отечественного и импортного производства напрямую от производителей и с крупнейших мировых складов;
- Поставка более 17-ти миллионов наименований электронных компонентов;
- Поставка сложных, дефицитных, либо снятых с производства позиций;
- Оперативные сроки поставки под заказ (от 5 рабочих дней);
- Экспресс доставка в любую точку России;
- Техническая поддержка проекта, помощь в подборе аналогов, поставка прототипов;
- Система менеджмента качества сертифицирована по Международному стандарту ISO 9001;
- Лицензия ФСБ на осуществление работ с использованием сведений, составляющих государственную тайну;
- Поставка специализированных компонентов (Xilinx, Altera, Analog Devices, Intersil, Interpoint, Microsemi, Aeroflex, Peregrine, Syfer, Eurofarad, Texas Instrument, Miteq, Cobham, E2V, MA-COM, Hittite, Mini-Circuits, General Dynamics и др.);

Помимо этого, одним из направлений компании «ЭлектроПласт» является направление «Источники питания». Мы предлагаем Вам помощь Конструкторского отдела:

- Подбор оптимального решения, техническое обоснование при выборе компонента;
- Подбор аналогов;
- Консультации по применению компонента;
- Поставка образцов и прототипов;
- Техническая поддержка проекта;
- Защита от снятия компонента с производства.



Как с нами связаться

Телефон: 8 (812) 309 58 32 (многоканальный)

Факс: 8 (812) 320-02-42

Электронная почта: org@eplast1.ru

Адрес: 198099, г. Санкт-Петербург, ул. Калинина, дом 2, корпус 4, литера А.