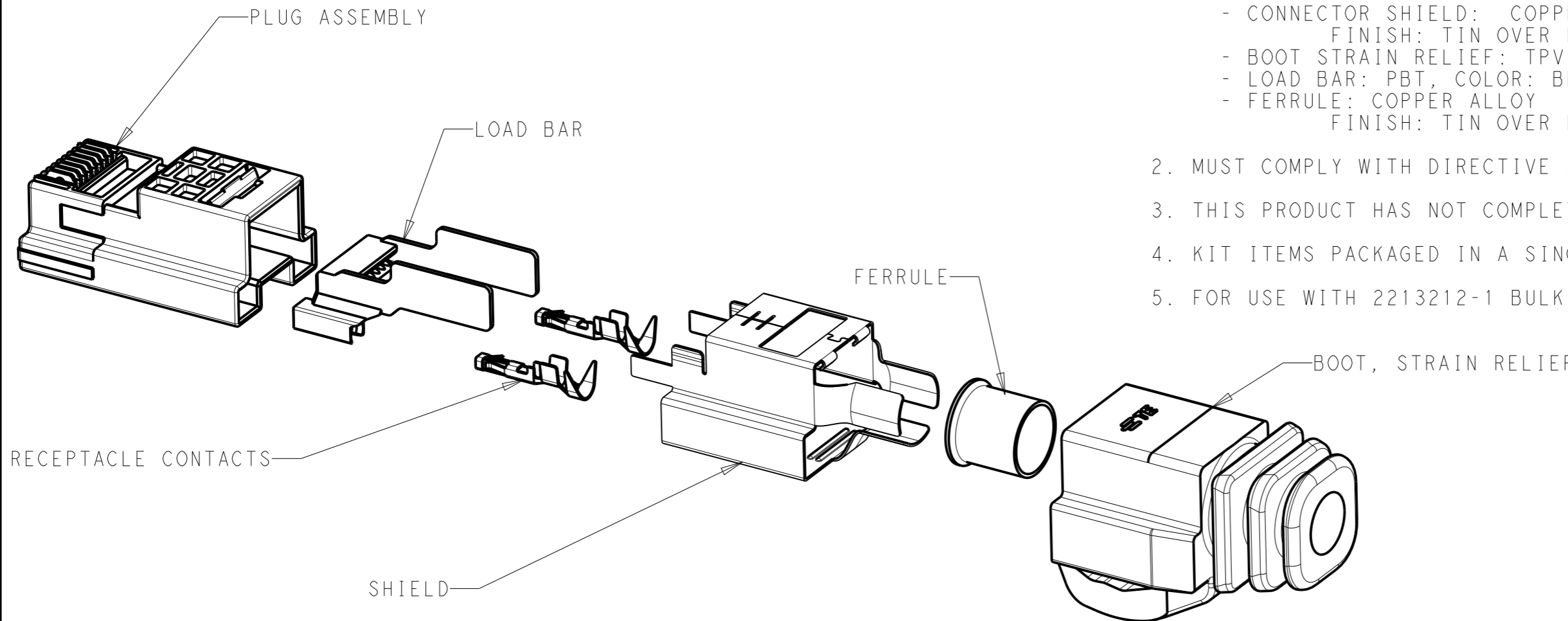


LOC	DIST	REVISIONS					
		P	LTR	DESCRIPTION	DATE	DWN	APVD
-	-		1	PROPOSED	15NOV2012	CD	MM
			2	GENERAL UPDATE	19MAR2013	MM	MM
			3	GENERAL UPDATE	20MAR2014	MM	MM

NOTES:

- 1. MATERIALS AND FINISH:
  - HOUSING: PC, COLOR: LIGHT BLUE
  - CONTACTS: COPPER ALLOY  
FINISH: GOLD OVER NICKEL (SIGNAL CONTACTS)  
GOLD OVER NICKEL (POWER CONTACTS)
  - CONNECTOR SHIELD: COPPER-ZINC ALLOY  
FINISH: TIN OVER NICKEL
  - BOOT STRAIN RELIEF: TPV, COLOR: BLACK
  - LOAD BAR: PBT, COLOR: BLACK
  - FERRULE: COPPER ALLOY  
FINISH: TIN OVER NICKEL
- 2. MUST COMPLY WITH DIRECTIVE 2002/95/EC (ROHS)
- 3. THIS PRODUCT HAS NOT COMPLETED VALIDATION TESTING
- 4. KIT ITEMS PACKAGED IN A SINGLE BAG AND LABELED.
- 5. FOR USE WITH 2213212-1 BULK PACKAGED CABLE.



PART NUMBER	DESCRIPTION	MAXIMUM CABLE DIAMETER	MAXIMUM SIGNAL CONDUCTOR DIA
2178148-1	KIT, CLOUDSPLITTER PLUG, NON-SHIELDED CABLE SOLID WIRE SIGNAL COND.	Ø6.50	Ø1.02

THIS DRAWING IS A CONTROLLED DOCUMENT.		DWN C. DAILY 15NOV2012	<b>STE</b> TE Connectivity	
DIMENSIONS: mm		CHK MOSTOLLER 15NOV2012		
TOLERANCES UNLESS OTHERWISE SPECIFIED:		APVD -	NAME KIT, CLOUDSPLITTER CABLE PLUG	
0 PLC ±-		PRODUCT SPEC 108-64022	SIZE A3	
1 PLC ±0.2		APPLICATION SPEC 114-32099	CAGE CODE 00779	DRAWING NO C-2178148
2 PLC ±0.13		WEIGHT -	RESTRICTED TO -	
3 PLC ±-		SCALE 2:1		
4 PLC ±-		SHEET 1 OF 1		
ANGLES ±2°		REV 3		
FINISH -		Customer Drawing		



Компания «ЭлектроПласт» предлагает заключение долгосрочных отношений при поставках импортных электронных компонентов на взаимовыгодных условиях!

Наши преимущества:

- Оперативные поставки широкого спектра электронных компонентов отечественного и импортного производства напрямую от производителей и с крупнейших мировых складов;
- Поставка более 17-ти миллионов наименований электронных компонентов;
- Поставка сложных, дефицитных, либо снятых с производства позиций;
- Оперативные сроки поставки под заказ (от 5 рабочих дней);
- Экспресс доставка в любую точку России;
- Техническая поддержка проекта, помощь в подборе аналогов, поставка прототипов;
- Система менеджмента качества сертифицирована по Международному стандарту ISO 9001;
- Лицензия ФСБ на осуществление работ с использованием сведений, составляющих государственную тайну;
- Поставка специализированных компонентов (Xilinx, Altera, Analog Devices, Intersil, Interpoint, Microsemi, Aeroflex, Peregrine, Syfer, Eurofarad, Texas Instrument, Miteq, Cobham, E2V, MA-COM, Hittite, Mini-Circuits, General Dynamics и др.);

Помимо этого, одним из направлений компании «ЭлектроПласт» является направление «Источники питания». Мы предлагаем Вам помощь Конструкторского отдела:

- Подбор оптимального решения, техническое обоснование при выборе компонента;
- Подбор аналогов;
- Консультации по применению компонента;
- Поставка образцов и прототипов;
- Техническая поддержка проекта;
- Защита от снятия компонента с производства.



#### Как с нами связаться

**Телефон:** 8 (812) 309 58 32 (многоканальный)

**Факс:** 8 (812) 320-02-42

**Электронная почта:** [org@eplast1.ru](mailto:org@eplast1.ru)

**Адрес:** 198099, г. Санкт-Петербург, ул. Калинина, дом 2, корпус 4, литера А.