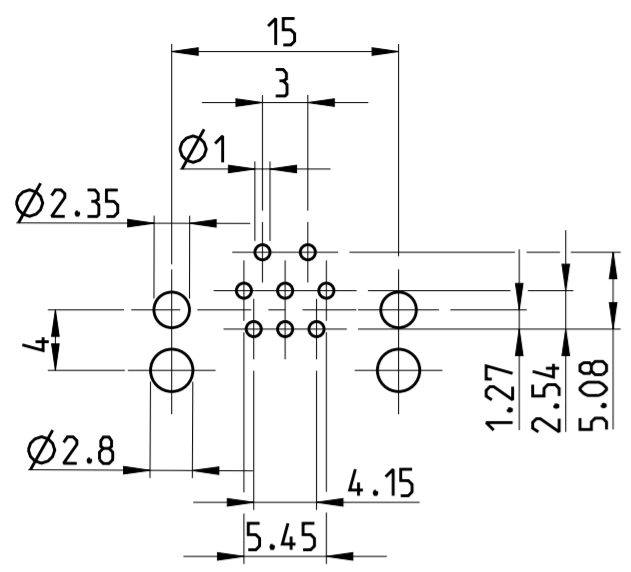


THIS DRAWING IS UNPUBLISHED. VERTRÄULICHE UNVERÖFFENTLICHTE ZEICHNUNG. RELEASED FOR PUBLICATION FREI FÜR VERÖFFENTLICHUNG. 2014. MATED WITH: PASSEND ZU: © COPYRIGHT 2014 Tyco Electronics AMP GmbH. ALL RIGHTS RESERVED. ALLE RECHTE VORBEHALTEN.

PROJEKT NR.: PRJ-11-000004377

| REVISIONS | | DATE | DWN | APVD |
|--------------|-------------|-----------|-----|------|
| AENDERUNGEN | DESCRIPTION | | | |
| BESCHREIBUNG | | | | |
| P | LTR | | | |
| | A | 26MAY2015 | TJ | PS |
| | | | | |
| | | | | |

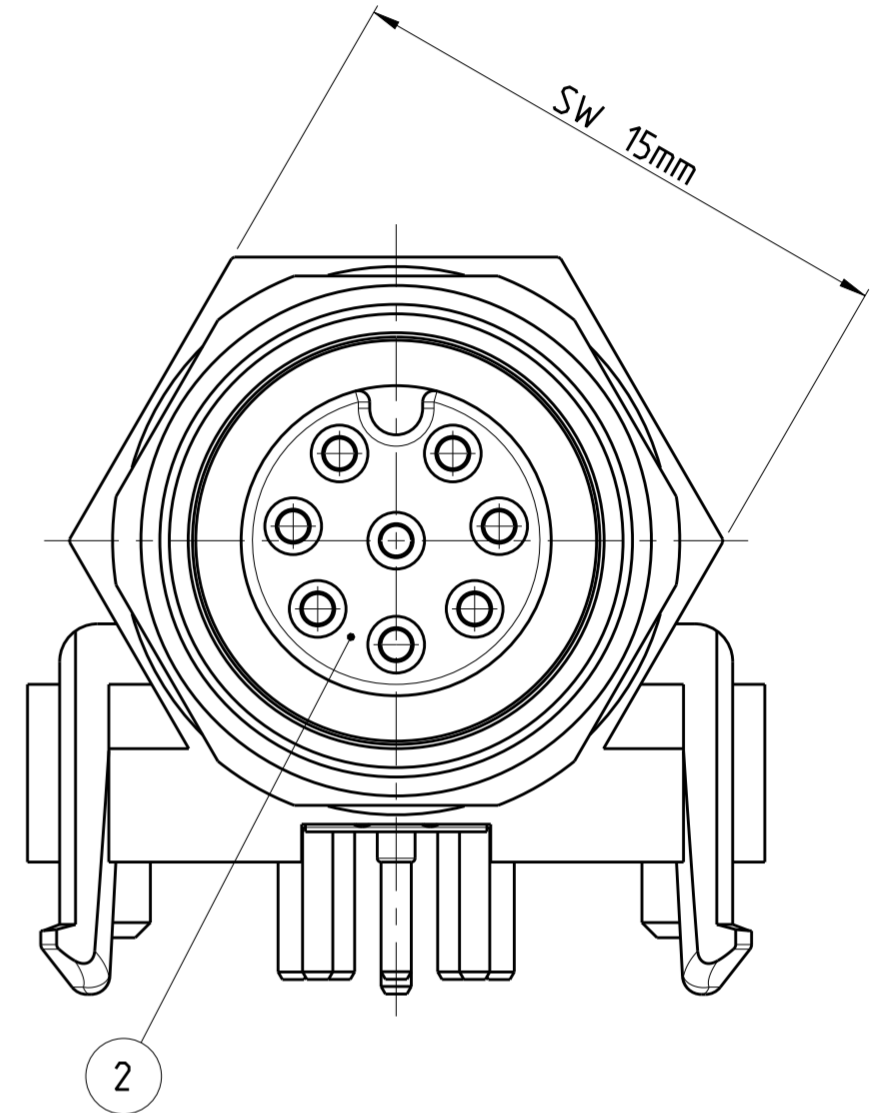
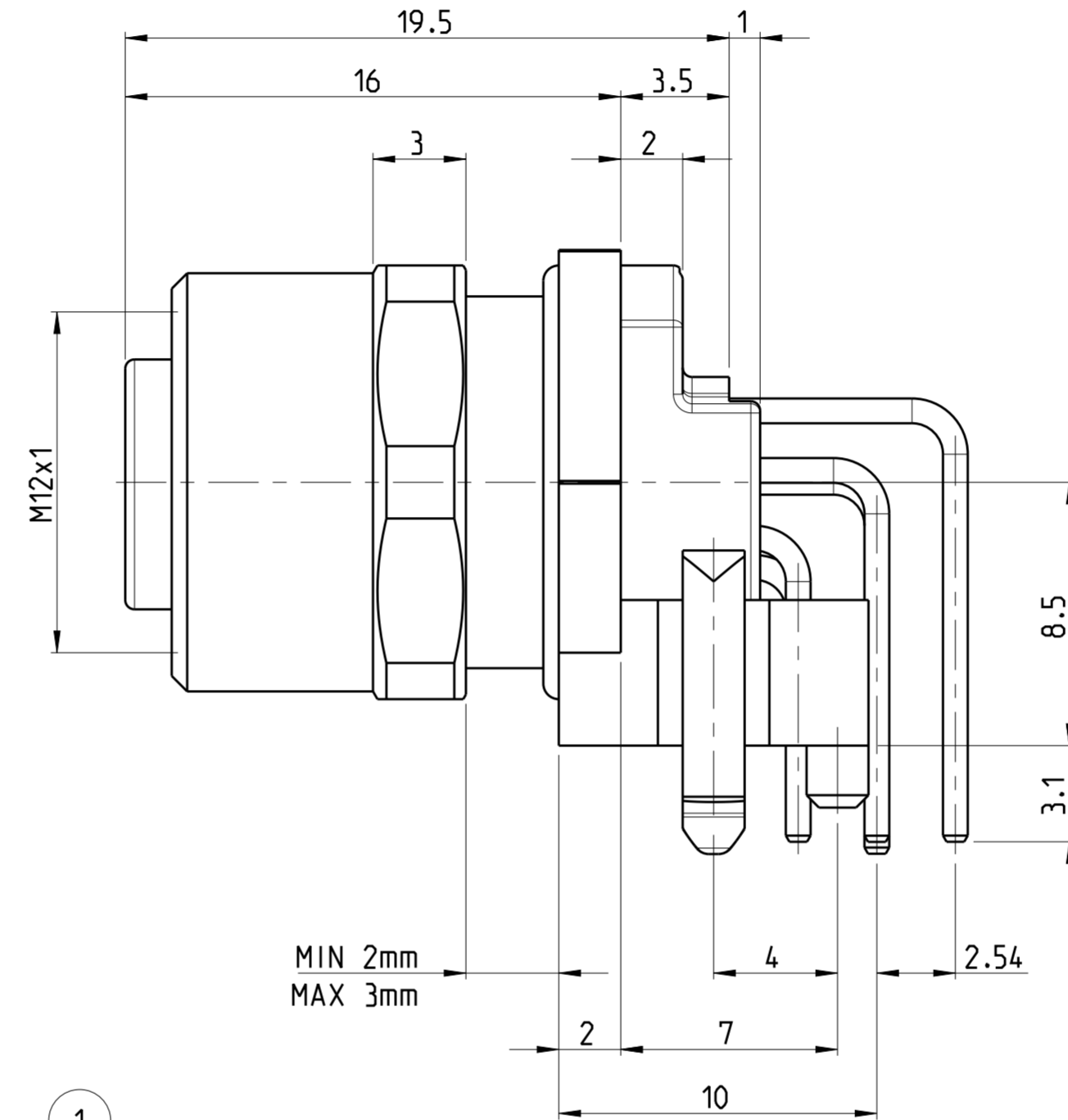
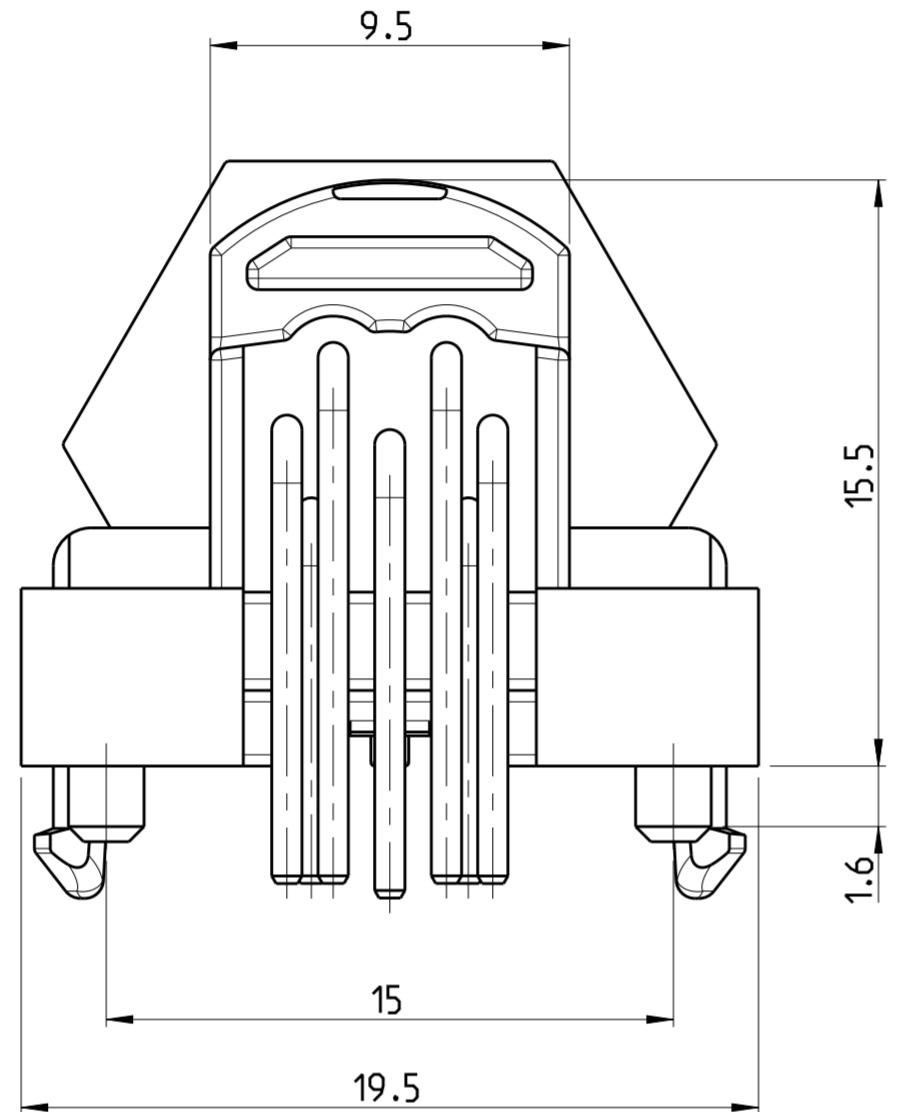
CONDUCTOR LAYOUT



- 1 MATERIAL: ITEM NO. 1: HOUSING - CuZn (BRASS NICKEL PLATED)
 ITEM NO. 2: CONTACT BODY - PA
 ITEM NO. 3: CONTACT - CuSn (BRONZE)
 CONTACT FINISH - Au (GOLD)

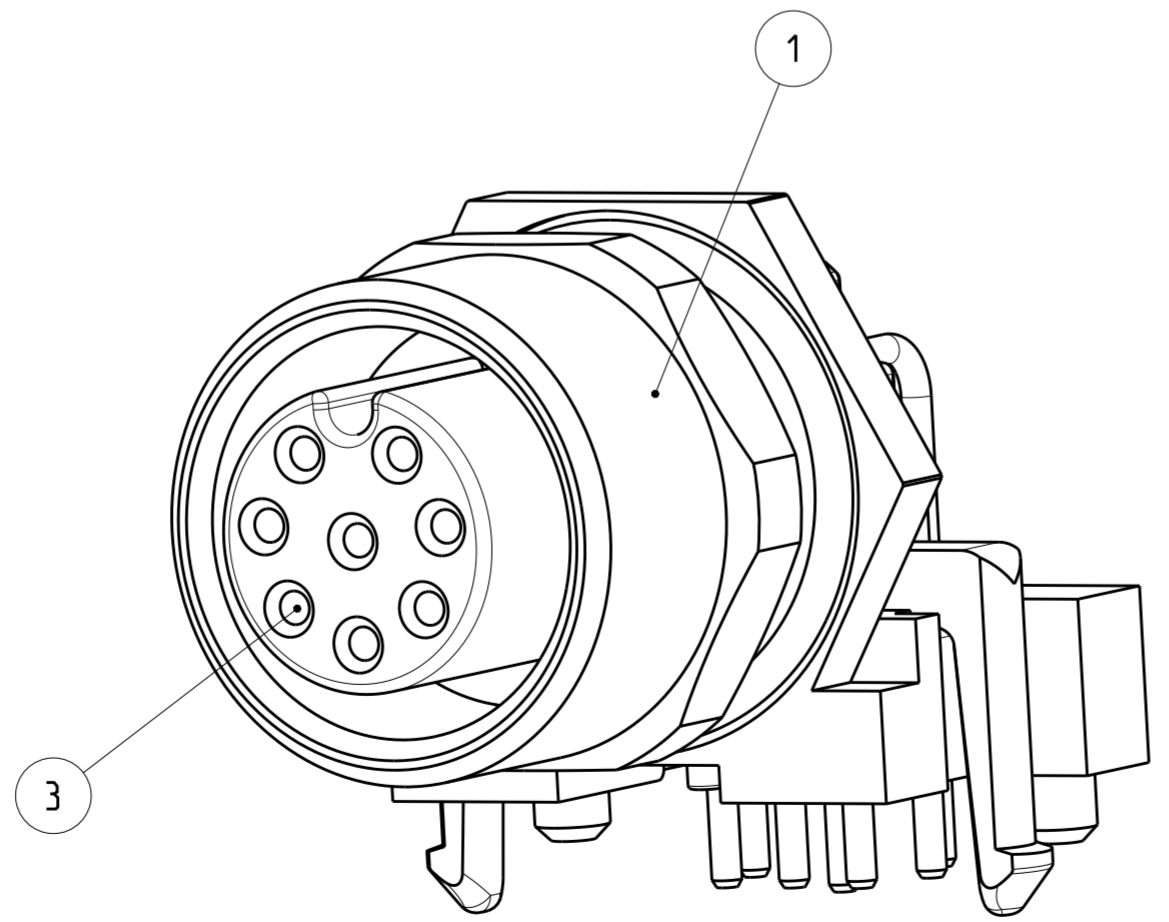
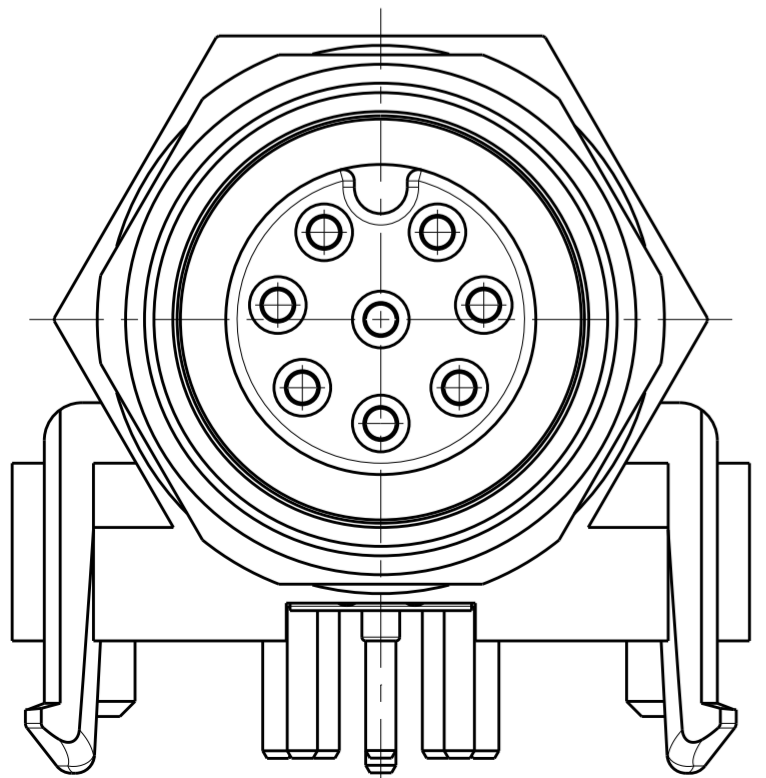
2 ALL DIMENSIONS ARE FOR NOMINAL REFERENCE ONLY UNLESS OTHERWISE STATED

| TECHNICAL DATA | |
|-----------------------|-------------|
| | 5-2172077-2 |
| RATED VOLTAGE | 60V |
| RATED IMPULSE VOLTAGE | 800V |
| POLLUTION DEGREE | 3 |
| OVERVOLTAGE CATEGORY | II |
| MATERIAL GROUP | III |
| RATED CURRENT | 2A |
| VOLUME RESISTIVITY | ≤ 3mΩ |
| DEGREE OF PROTECTION | IP68 |
| UPPER TEMPERATURE | +85 °C |
| LOWER TEMPERATURE | -40 °C |



PIN ARRANGEMENT A-CODING

5-2172077-2



SIZE ISO 14405 (E)

| | | |
|--|--|----------------------------|
| DIESE ZEICHNUNG IST EIN KONTROLLIERTES DOKUMENT. BEMASSUNGEN UND TOLERANZEN GEMAESS GPS (ISO STANDARDS). | | DWN YASHKUMAR 12SEP2014 |
| THIS DRAWING IS A CONTROLLED DOCUMENT. DIMENSIONING AND TOLERANCING PER GPS (ISO STANDARDS). | | CHK M. BRUBAKER 12SEP2014 |
| DIMENSIONS: MASSEINHEITEN: (MM) | TOLERANCES UNLESS OTHERWISE SPECIFIED: ALLGEMEINTOLERANZEN | APVD M. BRUBAKER 12SEP2014 |
| 0 PLC ± | 1 PLC ± | PRODUCT SPEC |
| 1 PLC ± | 2 PLC ± | 108-19483 |
| 2 PLC ± | 3 PLC ± | APPLICATION SPEC |
| 3 PLC ± | 4 PLC ± | 114-32127 |
| 4 PLC ± | ANGLES/WINKEL ± | WEIGHT |
| | FINISH/OBERFLAECHE/FARBE | GEWICHT |
| MATERIAL | | Customer Drawing |
| SEE NOTES | SEE NOTES | |

| | | |
|----------|-----------------|-------------|
| ⚠ | 8 | 5-2172077-2 |
| MATERIAL | NUMBER OF POLES | TE-PART-NO. |



M12 RECEPTACLE, MALE, PCB ASSEMBLY, ANGLED, UNSHIELDED, A CODED

| | | | |
|--------------------|------------------------|-----------------------|-------------------------|
| SIZE A2 | CAGE CODE 00779 | DRAWING NO. G-2172077 | RESTRICTED TO NUR FÜR - |
| SCALE MASSSTAB 5:1 | SHEET BLATT 1 OF VON 1 | REV A | |



Компания «ЭлектроПласт» предлагает заключение долгосрочных отношений при поставках импортных электронных компонентов на взаимовыгодных условиях!

Наши преимущества:

- Оперативные поставки широкого спектра электронных компонентов отечественного и импортного производства напрямую от производителей и с крупнейших мировых складов;
- Поставка более 17-ти миллионов наименований электронных компонентов;
- Поставка сложных, дефицитных, либо снятых с производства позиций;
- Оперативные сроки поставки под заказ (от 5 рабочих дней);
- Экспресс доставка в любую точку России;
- Техническая поддержка проекта, помощь в подборе аналогов, поставка прототипов;
- Система менеджмента качества сертифицирована по Международному стандарту ISO 9001;
- Лицензия ФСБ на осуществление работ с использованием сведений, составляющих государственную тайну;
- Поставка специализированных компонентов (Xilinx, Altera, Analog Devices, Intersil, Interpoint, Microsemi, Aeroflex, Peregrine, Syfer, Eurofarad, Texas Instrument, Miteq, Cobham, E2V, MA-COM, Hittite, Mini-Circuits, General Dynamics и др.);

Помимо этого, одним из направлений компании «ЭлектроПласт» является направление «Источники питания». Мы предлагаем Вам помощь Конструкторского отдела:

- Подбор оптимального решения, техническое обоснование при выборе компонента;
- Подбор аналогов;
- Консультации по применению компонента;
- Поставка образцов и прототипов;
- Техническая поддержка проекта;
- Защита от снятия компонента с производства.



Как с нами связаться

Телефон: 8 (812) 309 58 32 (многоканальный)

Факс: 8 (812) 320-02-42

Электронная почта: org@eplast1.ru

Адрес: 198099, г. Санкт-Петербург, ул. Калинина, дом 2, корпус 4, литера А.