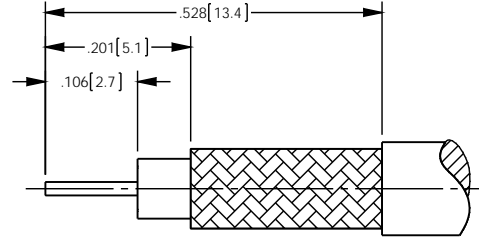
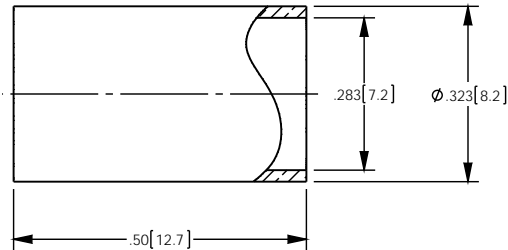
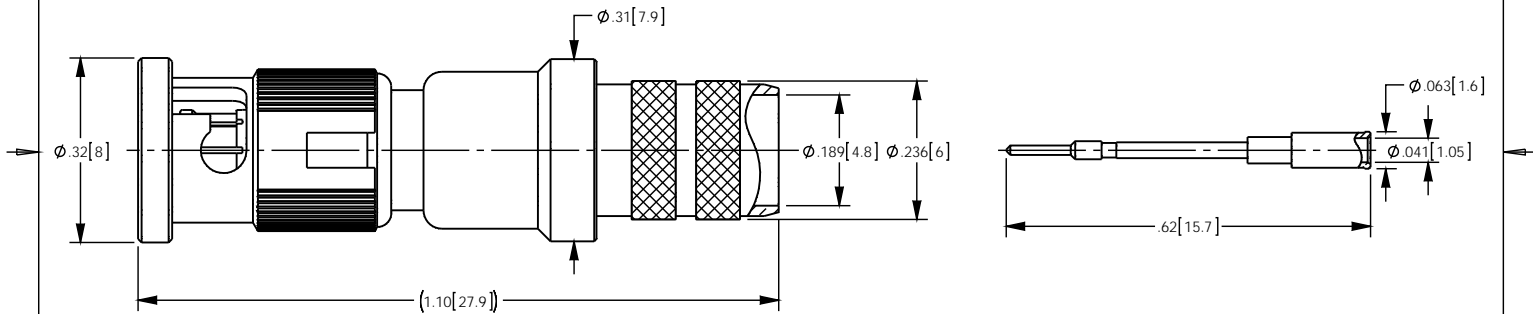


- NOTES: UNLESS OTHERWISE SPECIFIED
- MATERIAL SPECIFICATIONS:
 BODY: BERYLLIUM COPPER
 CONTACT: PHOSPHOR BRONZE
 INSULATOR: PTFE
 SPRING: STEEL
 GASKET: SI-RUBBER
 ALL OTHER METAL PARTS: BRASS
 - FINISH SPECIFICATIONS:
 CONTACT: GOLD
 ALL OTHER METAL PARTS: NICKEL
 - ELECTRICAL SPECIFICATIONS:
 IMPEDANCE: 75 OHMS
 FREQUENCY RANGE: DC - 12 GHz
 RETURN LOSS: -30 dB MAX TO 3 GHz
 -20 dB MAX TO 6 GHz
 - COMPLIANT TO 3G/6G/12G SDI SMPTE REQUIREMENTS.
 - CRIMP CONTACT TO .042[1.06] SQ AND FERRULE TO .278[7.06] HEX.
 - CONTACT AND FERRULE SHIPPED LOOSE.

REV	DESCRIPTION	BY DATE	APPD
C	ER057798	JF 04/21/15	VA



RECOMMENDED CABLE STRIPPING DIM'S



CATALOG P/N: HHD1694A

PER ASME Y14.5M-1994 UNLESS OTHERWISE SPECIFIED, DIMENSIONS ARE IN INCHES (MM) TOLERANCES: DECIMAL: .XX [XX] ± .01 [0.3] XXX [XXX] ± .005 [0.13] XXXX [XXXX] ± .0005 [0.013] ANGLES: ± 2° SCALE: X:X		 by WINCHESTER Winchester Electronics Corporation 199 Park Road Ext Suite 104 Middlebury, Connecticut, 06762	
CUSTOMER SALES DRAWING		THIRD ANGLE 	HDBNC CRIMP PLUG FOR BELDEN 1694A CABLE OR EQUIVALENT (RoHS COMPLIANT)
DRAWN	DATE	APPROVED	DATE
J	04/21/2015	MARK	04/21/2015
APPROVED	DATE	APPROVED	DATE
XXX	XX/XX/XX	XXX	XX/XX/XX
A		SDHHD1694A	SHIT OF REV 1 1 C



Компания «ЭлектроПласт» предлагает заключение долгосрочных отношений при поставках импортных электронных компонентов на взаимовыгодных условиях!

Наши преимущества:

- Оперативные поставки широкого спектра электронных компонентов отечественного и импортного производства напрямую от производителей и с крупнейших мировых складов;
- Поставка более 17-ти миллионов наименований электронных компонентов;
- Поставка сложных, дефицитных, либо снятых с производства позиций;
- Оперативные сроки поставки под заказ (от 5 рабочих дней);
- Экспресс доставка в любую точку России;
- Техническая поддержка проекта, помощь в подборе аналогов, поставка прототипов;
- Система менеджмента качества сертифицирована по Международному стандарту ISO 9001;
- Лицензия ФСБ на осуществление работ с использованием сведений, составляющих государственную тайну;
- Поставка специализированных компонентов (Xilinx, Altera, Analog Devices, Intersil, Interpoint, Microsemi, Aeroflex, Peregrine, Syfer, Eurofarad, Texas Instrument, Miteq, Cobham, E2V, MA-COM, Hittite, Mini-Circuits, General Dynamics и др.);

Помимо этого, одним из направлений компании «ЭлектроПласт» является направление «Источники питания». Мы предлагаем Вам помощь Конструкторского отдела:

- Подбор оптимального решения, техническое обоснование при выборе компонента;
- Подбор аналогов;
- Консультации по применению компонента;
- Поставка образцов и прототипов;
- Техническая поддержка проекта;
- Защита от снятия компонента с производства.



Как с нами связаться

Телефон: 8 (812) 309 58 32 (многоканальный)

Факс: 8 (812) 320-02-42

Электронная почта: org@eplast1.ru

Адрес: 198099, г. Санкт-Петербург, ул. Калинина, дом 2, корпус 4, литера А.