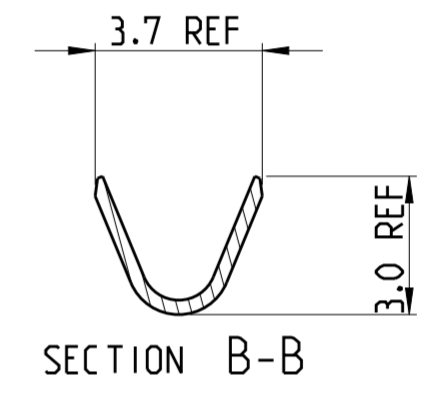
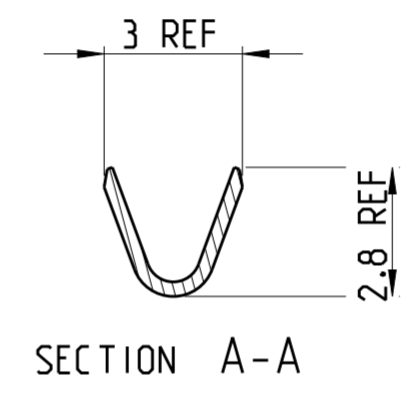
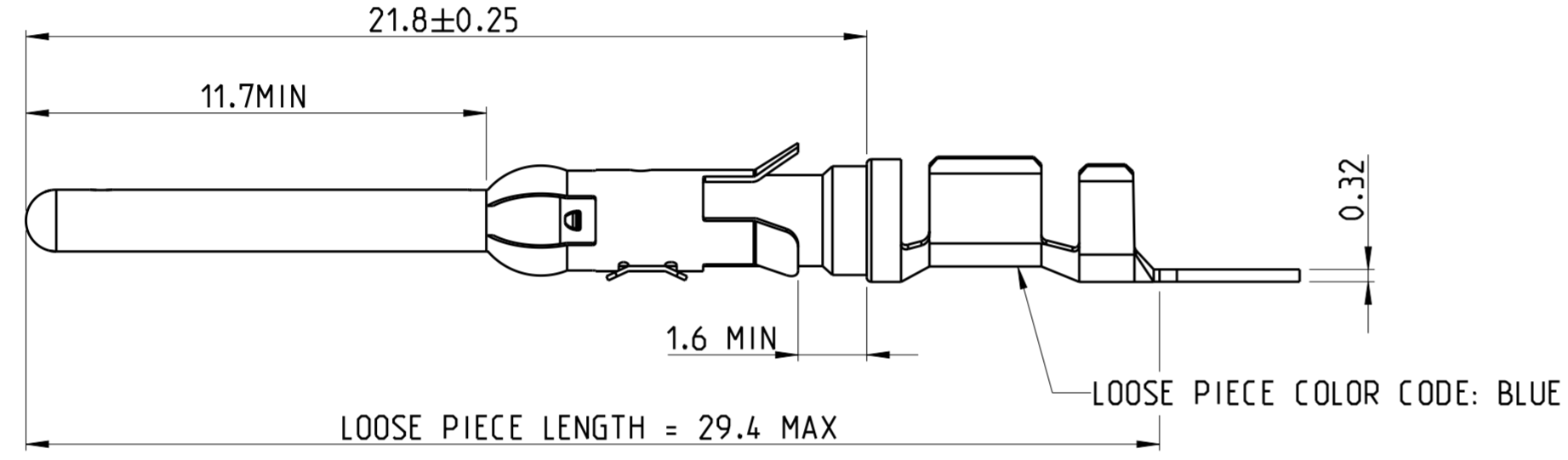
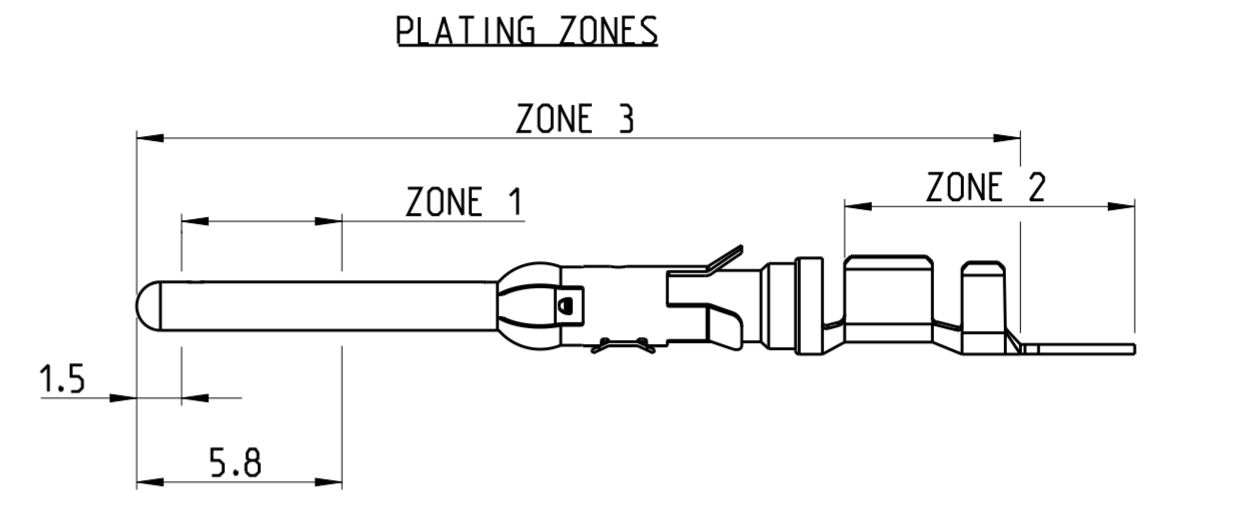
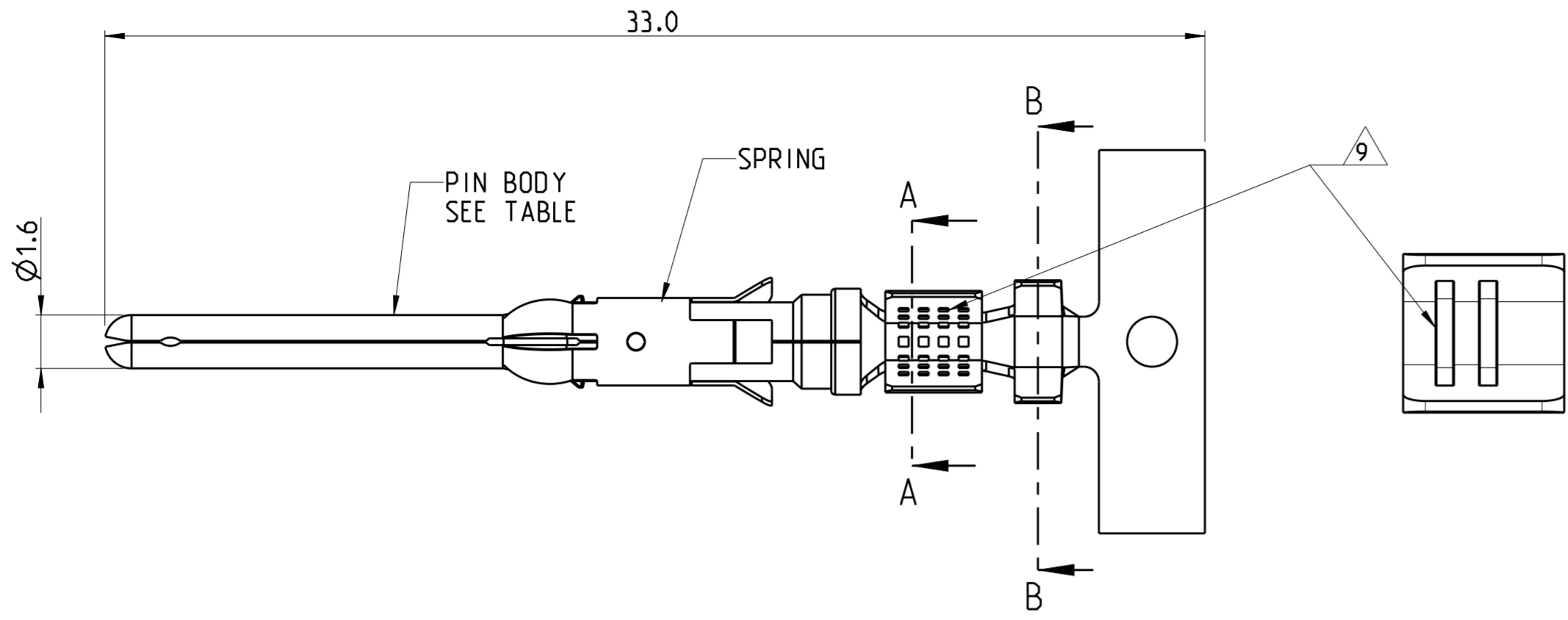


THIS DRAWING IS UNPUBLISHED. RELEASED FOR PUBLICATION 20  
 (C) COPYRIGHT 20 BY - ALL RIGHTS RESERVED.

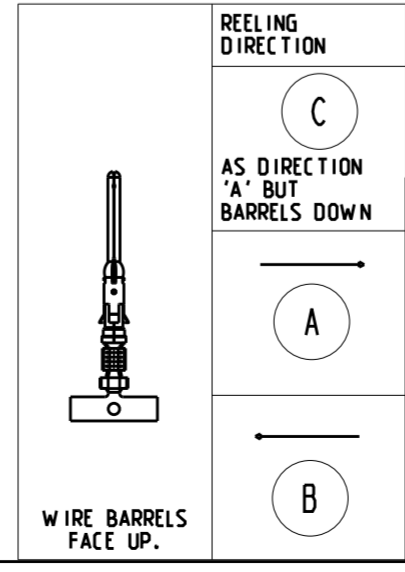
| LOC | DIST | REVISIONS |     |  |            |     |      |
|-----|------|-----------|-----|--|------------|-----|------|
|     |      | P         | LTR | DESCRIPTION  | DATE       | DWN | APVD |
| B   | E    | M1        |     | COLOR CODE DETAILS ADDED   | 09JAN2014  | TJ  | JK   |
|     |      | M2        |     | ADDITION OF NOTE 12. TEXT "REF" DIM 3 & 3.7 IN ZONE C1 & C2. "29.4 MAX" IN ZONE B3 | 21JULY2015 | TJ  | PS   |
|     |      | M3        |     | PN 164161-5 OBSOLETE   | 03OCT2017  | TJ  | NG   |



**NOTES**

- 1. 1.27 MICRON MIN NICKEL PLATE OVER ZONE 3.  
0.76 MICRON MIN PRECIOUS METAL PLATE OVER ZONE 1.  
1 MICRON MIN TIN PLATE OVER ZONE 2.  
CONFORMS TO THE REQUIREMENTS OF TE CONNECTIVITY PRODUCT SPEC 108-10042 BASED ON EIA/ECA-364-1000.01A (CONTROLLED ENVIRONMENT APPLICATIONS)
- 2. 1.27 MICRONS MIN NICKEL PLATE OVER ZONE 3.  
0.76 MICRON MIN PRECIOUS METAL ELECTROPLATE OVER ZONE 1.  
0.076 MICRON MIN GOLD FLASH PLATE OVER THE REMAINDER OF ZONE 3.  
CONFORMS TO THE REQUIREMENTS OF TE CONNECTIVITY PRODUCT SPEC 108-10042 BASED ON EIA/ECA-364-1000.01A (CONTROLLED ENVIRONMENT APPLICATIONS)
- 3. 1.54 - 2.54 MICRON SILVER PLATE OVER ZONE 3.
- 4. 1.27 MICRON MIN NICKEL PLATE OVER ZONE 3.  
0.76 MICRON MIN GOLD PLATE OVER ZONE 1.  
0.076 MICRON MIN GOLDFLASH PLATE OVER THE REMAINDER OF ZONE 3.
- 5. 1.27 MICRON MIN NICKEL PLATE OVER ZONE 3.  
0.76 MICRON MIN GOLD PLATE OVER ZONE 1.  
1 MICRON MIN TIN PLATE OVER ZONE 2.
- 6. HOT-DIPPED PRETIN
- 7. 1.27 MICRONS MIN NICKEL PLATE OVER ZONE 3.  
1 - 3 MICRON ELECTRO-TIN PLATE OVER ZONE 3
- 8. 0.76 MICRON MIN NICKEL PLATE OVER ZONE 3 PER QQ-N-290  
1.5 - 2.54 MICRON SILVER PLATE OVER ZONE 3.
- 9. SERRATIONS CAN BE MULTI LOCK OR TWO SLOTS.
- 10. WIRE RANGE: 0.75 - 1.50 mm<sup>2</sup> (18-16 AWG)
- 11. INSULATION RANGE: 2.0 - 2.5 mm (.080-.100) DIA
- 12. OMISSION OF 6 CONTACTS MAX PER REEL OF 5000PCS

| REELING | FINISH | SPRING MATERIAL | PIN BODY | LOOSE PIECE | PART NUMBER |
|---------|--------|-----------------|----------|-------------|-------------|
| A       | 2      | STAINLESS STEEL | PHBR     | 164164-8    | 1-164161-5  |
| A       | 3      | STAINLESS STEEL | PHBR     | 164164-7    | 1-164161-3  |
| B       | 3      | STAINLESS STEEL | PHBR     |             | 1-164161-2  |
| A       | 6      | STAINLESS STEEL | BRASS    | 164164-6    | 1-164161-1  |
| A       | 6      | STAINLESS STEEL | BRASS    | 164164-5    | 164161-9    |
| A       | 1      | STAINLESS STEEL | BRASS    | 164164-4    | 164161-7    |
| B       | 1      | STAINLESS STEEL | BRASS    |             | 164161-6    |
| A       | 2      | STAINLESS STEEL | BRASS    | 164164-2    | 164161-4    |
| A       | 7      | STAINLESS STEEL | BRASS    | 164164-1    | 164161-3    |
| B       | 2      | STAINLESS STEEL | BRASS    |             | 164161-2    |



THIS DRAWING IS A CONTROLLED DOCUMENT.

| DIMENSIONS: | TOLERANCES UNLESS OTHERWISE SPECIFIED: |
|-------------|--|
| mm          | 0 PLC ±0.5                             |
|             | 1 PLC ±0.25                            |
|             | 2 PLC ±0.15                            |
|             | 3 PLC ±0.15                            |
|             | 4 PLC ±                                |
|             | ANGLES ±2°                             |
|             | FINISH                                 |

MATERIAL: SEE TABLE  
TOLERANCES: SEE TABLE

APVD: J. BRIGHT 01JUN2012  
 CHK: J. AMBROSE 01JUN2012  
 M. GREENER 01JUN2012

PRODUCT SPEC: 108-10042  
 APPLICATION SPEC: 114-19000

NAME: TYPE III+, SIZE 16, PIN ASS'Y LONG SERIES, 18-16 AWG, 2.0-2.5mm DIA INSULATION

SIZE: A2  
 CAGE CODE: 00779  
 DRAWING NO: 164161

RESTRICTED TO: -

CUSTOMER DRAWING SCALE: NTS SHEET 1 OF 1 REV: M3



Компания «ЭлектроПласт» предлагает заключение долгосрочных отношений при поставках импортных электронных компонентов на взаимовыгодных условиях!

Наши преимущества:

- Оперативные поставки широкого спектра электронных компонентов отечественного и импортного производства напрямую от производителей и с крупнейших мировых складов;
- Поставка более 17-ти миллионов наименований электронных компонентов;
- Поставка сложных, дефицитных, либо снятых с производства позиций;
- Оперативные сроки поставки под заказ (от 5 рабочих дней);
- Экспресс доставка в любую точку России;
- Техническая поддержка проекта, помощь в подборе аналогов, поставка прототипов;
- Система менеджмента качества сертифицирована по Международному стандарту ISO 9001;
- Лицензия ФСБ на осуществление работ с использованием сведений, составляющих государственную тайну;
- Поставка специализированных компонентов (Xilinx, Altera, Analog Devices, Intersil, Interpoint, Microsemi, Aeroflex, Peregrine, Syfer, Eurofarad, Texas Instrument, Miteq, Cobham, E2V, MA-COM, Hittite, Mini-Circuits, General Dynamics и др.);

Помимо этого, одним из направлений компании «ЭлектроПласт» является направление «Источники питания». Мы предлагаем Вам помощь Конструкторского отдела:

- Подбор оптимального решения, техническое обоснование при выборе компонента;
- Подбор аналогов;
- Консультации по применению компонента;
- Поставка образцов и прототипов;
- Техническая поддержка проекта;
- Защита от снятия компонента с производства.



#### Как с нами связаться

**Телефон:** 8 (812) 309 58 32 (многоканальный)

**Факс:** 8 (812) 320-02-42

**Электронная почта:** [org@eplast1.ru](mailto:org@eplast1.ru)

**Адрес:** 198099, г. Санкт-Петербург, ул. Калинина, дом 2, корпус 4, литера А.