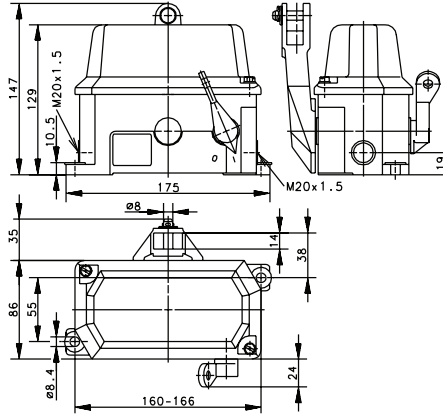


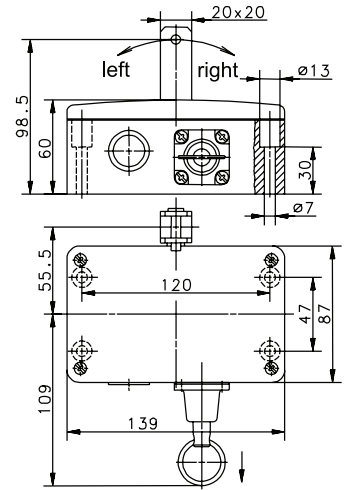
SiRK and Si1 Series



SiRK



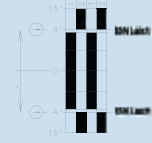
Si1



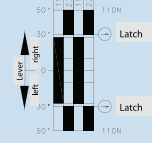
Variant 1

Article No.
Designation
Max. span

601.5625.001
SiRK-U2Z R
2 x 75 m



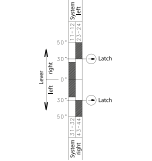
601.4735.001
Si1-U2Z AK R-RAST
2 x 50 m



Variant 2

Article No.
Designation
Max. span



601.4735.025
Si1-U1Z/U1Z AK R-RAST
2 x 50 m



Variant 3

Article No.
Designation
Max. span

Technical Information

Maximum Switching Voltage	240V	240V
Maximum Switching Amperage	10A	10A
B10d	0.2 Million	2 Million
Mechanical Service Life	1 x 10 ⁵	1 x 10 ⁵
Switching Frequency	≤ 30/min	≤ 10/min
Operating Temperature	-30 °C to +80 °C	-30 °C to +80 °C
Protection Rating	IP65	IP65
Utilization Category	AC 15, A 300 240 V / 3 A, 120 V / 6 A DC 13, Q300 250 V / 0.27 A, 125 V / 0.55 A	AC-15, U / I _e 240 V / 3 A
Rate Insulation Voltage	250VAC	250VAC
Approvals		



Компания «ЭлектроПласт» предлагает заключение долгосрочных отношений при поставках импортных электронных компонентов на взаимовыгодных условиях!

Наши преимущества:

- Оперативные поставки широкого спектра электронных компонентов отечественного и импортного производства напрямую от производителей и с крупнейших мировых складов;
- Поставка более 17-ти миллионов наименований электронных компонентов;
- Поставка сложных, дефицитных, либо снятых с производства позиций;
- Оперативные сроки поставки под заказ (от 5 рабочих дней);
- Экспресс доставка в любую точку России;
- Техническая поддержка проекта, помощь в подборе аналогов, поставка прототипов;
- Система менеджмента качества сертифицирована по Международному стандарту ISO 9001;
- Лицензия ФСБ на осуществление работ с использованием сведений, составляющих государственную тайну;
- Поставка специализированных компонентов (Xilinx, Altera, Analog Devices, Intersil, Interpoint, Microsemi, Aeroflex, Peregrine, Syfer, Eurofarad, Texas Instrument, Miteq, Cobham, E2V, MA-COM, Hittite, Mini-Circuits, General Dynamics и др.);

Помимо этого, одним из направлений компании «ЭлектроПласт» является направление «Источники питания». Мы предлагаем Вам помощь Конструкторского отдела:

- Подбор оптимального решения, техническое обоснование при выборе компонента;
- Подбор аналогов;
- Консультации по применению компонента;
- Поставка образцов и прототипов;
- Техническая поддержка проекта;
- Защита от снятия компонента с производства.



Как с нами связаться

Телефон: 8 (812) 309 58 32 (многоканальный)

Факс: 8 (812) 320-02-42

Электронная почта: org@eplast1.ru

Адрес: 198099, г. Санкт-Петербург, ул. Калинина, дом 2, корпус 4, литера А.