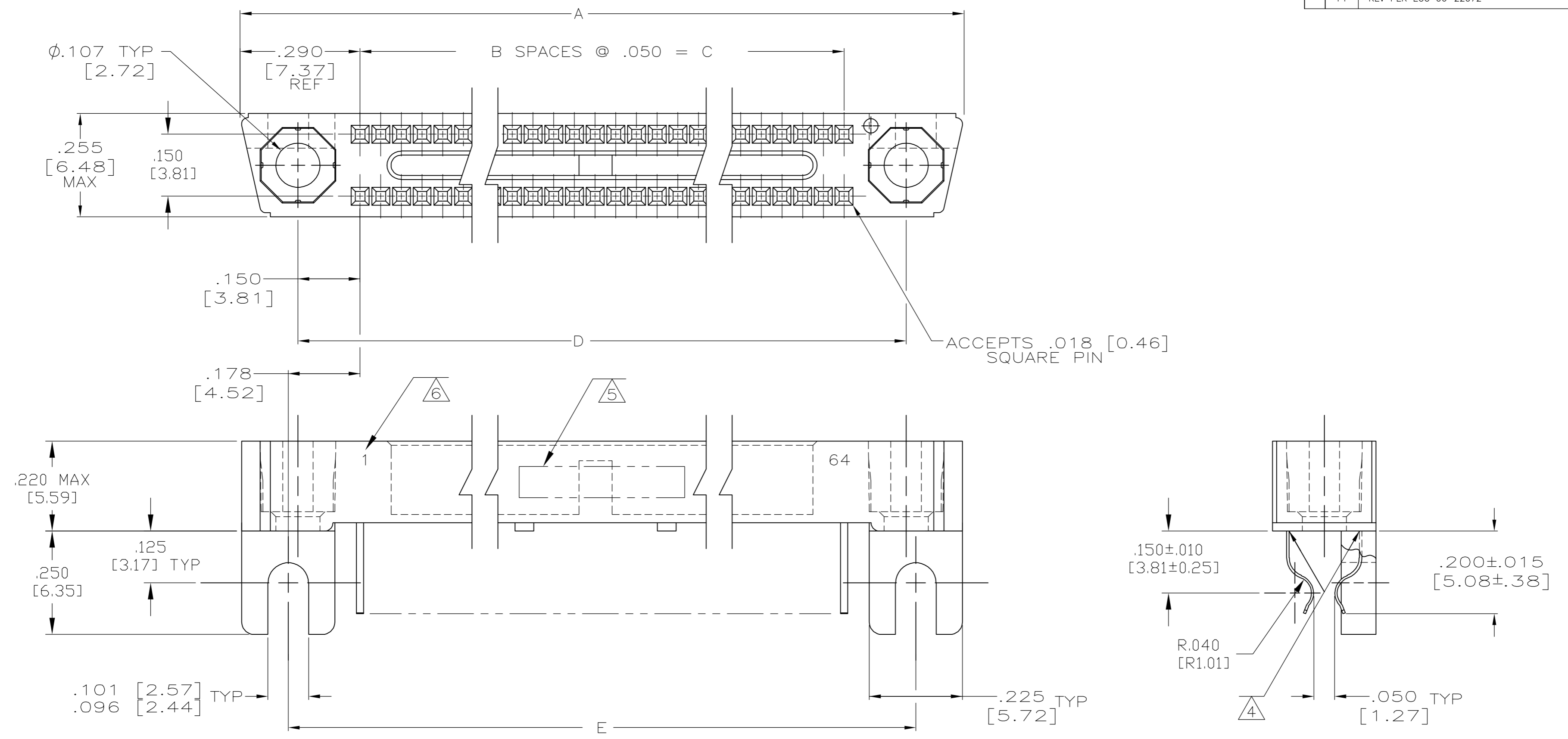


THIS DRAWING IS UNPUBLISHED. RELEASED FOR PUBLICATION - N/A .
 © COPYRIGHT N/A BY TYCO ELECTRONICS CORPORATION. ALL RIGHTS RESERVED.

| LOC | DIST | REVISIONS | | | | | |
|-----|------|-----------|-----|----------------------|----------|-----|------|
| DF | DO | P | LTR | DESCRIPTION | DATE | DWN | APVD |
| | | H | | REV PER ECO 06-22072 | 10-17-06 | CT | DM |



- ① HOUSING MATERIAL: LIQUID CRYSTAL POLYMER PER MIL-M-24519, GLCP-30F; COLOR: GRAY.
- ② CONTACT MATERIAL: BERYLLIUM COPPER.
- ③ CONTACT FINISH: .000050 GOLD IN CONTACT AREA, GOLD FLASH OVER REMAINDER OF CONTACT. BOTH OVER NICKEL.
- ④ THIN BEAD OF EPOXY ADDED FOR CONTACT RETENTION.
- ⑤ AMP, PART NO. & DATE CODE MARKED THIS APPROXIMATE AREA.
- ⑥ NUMBERS OF END POSITIONS MARKED ONE SIDE ONLY (SEE TABLE).
- ⑦ MUST MEET ALL APPLICABLE REQUIREMENTS OF MIL-C-55302.
- ⑧ GROUP A, B & C TESTING REQUIRED PER MIL-DTL-55302.
- ⑨ PRELIMINARY- NOT RELEASED FOR PRODUCTION

| REMARKS | CONTACT IDENT NUMBERS | E | D | C | B | A | NUMBER OF CONTACTS | PART NUMBER |
|---------|-----------------------|---------------|---------------|---------------|----|---------------|--------------------|-------------|
| ⑧ | 1 - 15 | 1.055 [26.80] | 1.000 [25.40] | .700 [17.78] | 14 | 1.290 [32.77] | 30 | 1-445185-2 |
| - | 1 - 10 | .805 [20.45] | .750 [19.05] | .450 [11.43] | 9 | 1.040 [26.42] | 20 | 1-445185-1 |
| - | 1 - 15 | 1.055 [26.80] | 1.000 [25.40] | .700 [17.78] | 14 | 1.290 [32.77] | 30 | 1-445185-0 |
| - | 1 - 20 | 1.305 [33.15] | 1.250 [31.75] | .950 [24.13] | 19 | 1.540 [39.12] | 40 | 445185-9 |
| - | 1 - 25 | 1.555 [39.50] | 1.500 [38.10] | 1.200 [30.48] | 24 | 1.790 [45.47] | 50 | 445185-8 |
| - | 1 - 30 | 1.805 [45.85] | 1.750 [44.45] | 1.450 [36.83] | 29 | 2.040 [51.82] | 60 | 445185-7 |
| - | 1 - 35 | 2.055 [52.20] | 2.000 [50.80] | 1.700 [43.18] | 34 | 2.290 [58.17] | 70 | 445185-6 |
| - | 1 - 40 | 2.305 [58.55] | 2.250 [57.15] | 1.950 [49.53] | 39 | 2.540 [64.52] | 80 | 445185-5 |
| - | 1 - 45 | 2.555 [64.90] | 2.500 [63.50] | 2.200 [55.88] | 44 | 2.790 [70.87] | 90 | 445185-4 |
| - | 1 - 50 | 2.805 [71.25] | 2.750 [69.85] | 2.450 [62.23] | 49 | 3.040 [77.22] | 100 | 445185-3 |
| - | 1 - 55 | 3.055 [77.60] | 3.000 [76.20] | 2.700 [68.58] | 54 | 3.290 [83.57] | 110 | 445185-2 |
| - | 1 - 64 | 3.505 [89.02] | 3.450 [87.63] | 3.150 [80.01] | 63 | 3.740 [95.00] | 128 | 445185-1 |

THIS DRAWING IS A CONTROLLED DOCUMENT.

| | | | |
|--------------------|--|-------------------------|---|
| DIMENSIONS: INCHES | TOLERANCES UNLESS OTHERWISE SPECIFIED: | DWN C.C.THOMAS 10-17-06 | Tyco Electronics Corporation Harrisburg, PA 17105-3608 |
| | 0 PLC ± - | CHK D.MILLER 10-17-06 | |
| | 1 PLC ± - | APVD D.MILLER 10-17-06 | |
| | 2 PLC ± - | PRODUCT SPEC | |
| MATERIAL | FINISH | APPLICATION SPEC | NAME |
| ①-② | ③ - | WEIGHT - | SIZE A2 |
| CUSTOMER DRAWING | | SCALE 5:1 | CAGE CODE 00779 |
| | | SHEET 1 of 1 | DRAWING NO C=445185 |
| | | REV H | RESTRICTED TO - |



Компания «ЭлектроПласт» предлагает заключение долгосрочных отношений при поставках импортных электронных компонентов на взаимовыгодных условиях!

Наши преимущества:

- Оперативные поставки широкого спектра электронных компонентов отечественного и импортного производства напрямую от производителей и с крупнейших мировых складов;
- Поставка более 17-ти миллионов наименований электронных компонентов;
- Поставка сложных, дефицитных, либо снятых с производства позиций;
- Оперативные сроки поставки под заказ (от 5 рабочих дней);
- Экспресс доставка в любую точку России;
- Техническая поддержка проекта, помощь в подборе аналогов, поставка прототипов;
- Система менеджмента качества сертифицирована по Международному стандарту ISO 9001;
- Лицензия ФСБ на осуществление работ с использованием сведений, составляющих государственную тайну;
- Поставка специализированных компонентов (Xilinx, Altera, Analog Devices, Intersil, Interpoint, Microsemi, Aeroflex, Peregrine, Syfer, Eurofarad, Texas Instrument, Miteq, Cobham, E2V, MA-COM, Hittite, Mini-Circuits, General Dynamics и др.);

Помимо этого, одним из направлений компании «ЭлектроПласт» является направление «Источники питания». Мы предлагаем Вам помощь Конструкторского отдела:

- Подбор оптимального решения, техническое обоснование при выборе компонента;
- Подбор аналогов;
- Консультации по применению компонента;
- Поставка образцов и прототипов;
- Техническая поддержка проекта;
- Защита от снятия компонента с производства.



Как с нами связаться

Телефон: 8 (812) 309 58 32 (многоканальный)

Факс: 8 (812) 320-02-42

Электронная почта: org@eplast1.ru

Адрес: 198099, г. Санкт-Петербург, ул. Калинина, дом 2, корпус 4, литера А.