

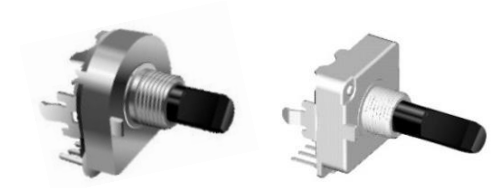
## 20mm Gray & Binary Rotary Encoder

### Application

- ✓ Audio, Home appliance, Precision apparatus, Automotive, Communication, Industrial control, etc.

### Feature

- ✓ Encoder programmed with 4 bit coding for varies digital circuit.



### ■Specification

Rotation Angle	360° endless
Rating Voltage	10V DC 10mA
Operating Temperature Range	-10 °C~85 °C
Rotational Torque	50 ~ 350 gf.cm
Rotational Life	50,000 cycles

### ■How to order

RE2001F – 40E2 – 20F – 4G

[Model](#)

#### Terminal Type

Code	Terminal type	Switch
20	Horizontal	Without switch
40	Vertical	Without switch

Code	Bushing Type (D)	
E2	∅9mm	6mm

[Shaft](#)


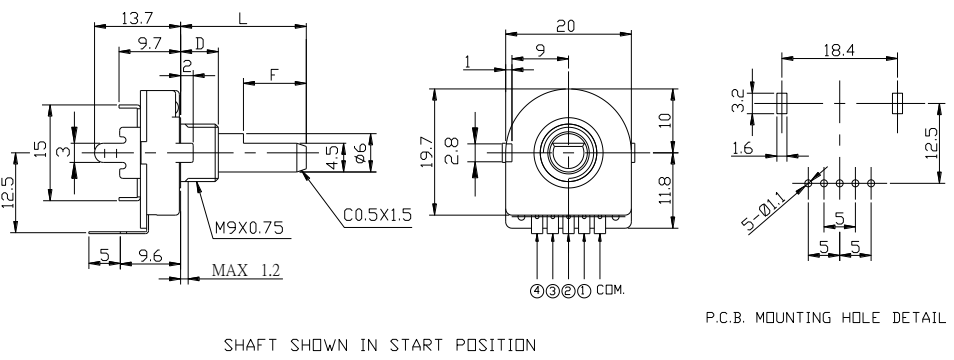

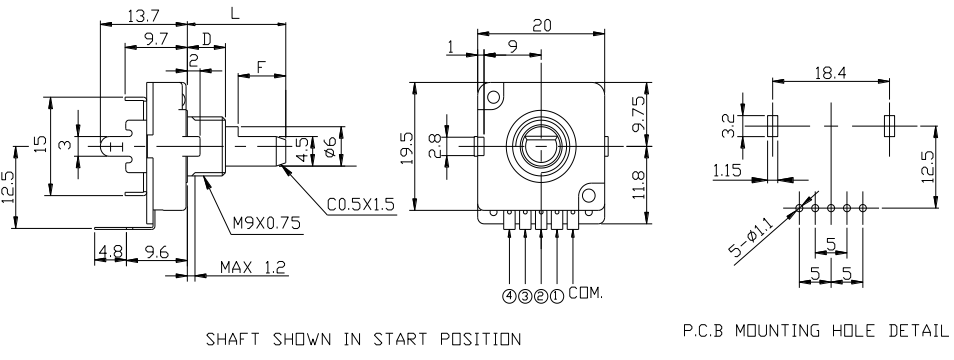
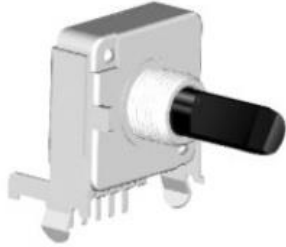
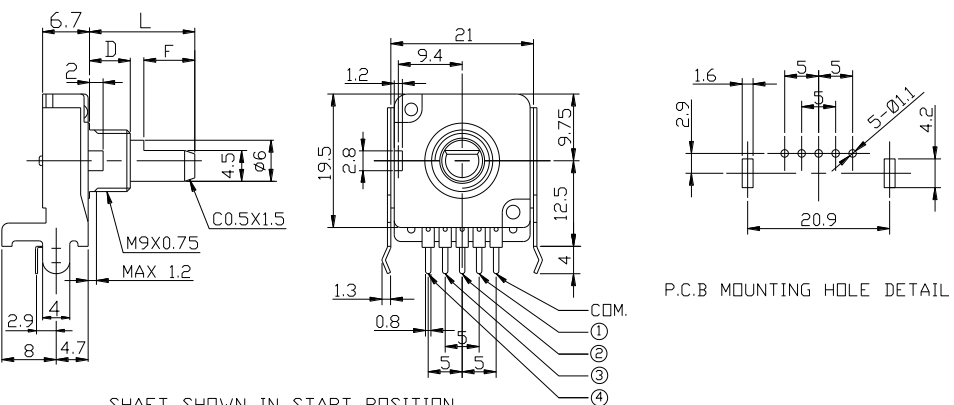
#### [Resolution](#)

Code	Position Type
4G	16-Position Gray Code
4B	16-Position Binary Code

## 20mm Gray & Binary Rotary Encoder

### Model Description

Model	Terminal Type	Switch	Bushing Type (D)		Bushing Thread
RE2001F-40E2	Vertical	Without switch	Ø9mm	6mm	With thread
RE200F-40E2	Vertical	Without switch	Ø9mm	6mm	With thread
RE200F-20E2	Horizontal	Without switch	Ø9mm	6mm	With thread

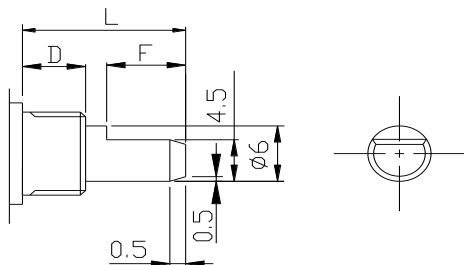
Order code	Outline Drawing
<p>RE2001F-40E2</p> 	 <p>SHAFT SHOWN IN START POSITION</p> <p>P.C.B. MOUNTING HOLE DETAIL</p>
<p>RE200F-40E2</p> 	 <p>SHAFT SHOWN IN START POSITION</p> <p>P.C.B. MOUNTING HOLE DETAIL</p>
<p>RE200F-20E2</p> 	 <p>SHAFT SHOWN IN START POSITION</p> <p>P.C.B. MOUNTING HOLE DETAIL</p>

[Back to top](#)

## 20mm Gray & Binary Rotary Encoder

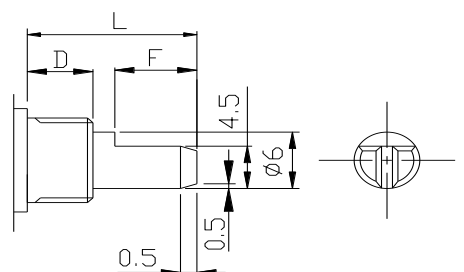
### ■ Shaft and Bushing Dimensions

#### F Type



D	6(E2)	6(E2)
L	15.5	20
F	7.5	10

#### A Type



D	6(E2)
L	25
F	12

### ■ Standard Codes

The ● mark shows the ON position

		Position															
Code	Terminal	1	2	3	4	5	6	7	8	9	10	11	12	13	14	15	16
Gray	1		●	●			●	●			●	●			●	●	
	2			●	●	●	●					●	●	●	●		
	3					●	●	●	●	●	●	●	●				
	4									●	●	●	●	●	●	●	●

### ■ Standard Codes

The ● mark shows the ON position

		Position															
Code	Terminal	1	2	3	4	5	6	7	8	9	10	11	12	13	14	15	16
Binary	1		●		●		●		●		●		●		●		●
	2			●	●			●	●			●	●			●	●
	3					●	●	●	●					●	●	●	●
	4									●	●	●	●	●	●	●	●

Design and specifications presented here are for the standard parts only. Please kindly contact us for your special requests and ask for the current technical specifications before purchase and/or use.

[Back to top](#)

# Mouser Electronics

Authorized Distributor

Click to View Pricing, Inventory, Delivery & Lifecycle Information:

[Alpha \(Taiwan\):](#)

[RE200F-20E2-20F-4B-007](#) [RE2001F-40E2-20F-4B-009](#) [RE200F-40E2-155F-4G-007](#)



Компания «ЭлектроПласт» предлагает заключение долгосрочных отношений при поставках импортных электронных компонентов на взаимовыгодных условиях!

Наши преимущества:

- Оперативные поставки широкого спектра электронных компонентов отечественного и импортного производства напрямую от производителей и с крупнейших мировых складов;
- Поставка более 17-ти миллионов наименований электронных компонентов;
- Поставка сложных, дефицитных, либо снятых с производства позиций;
- Оперативные сроки поставки под заказ (от 5 рабочих дней);
- Экспресс доставка в любую точку России;
- Техническая поддержка проекта, помощь в подборе аналогов, поставка прототипов;
- Система менеджмента качества сертифицирована по Международному стандарту ISO 9001;
- Лицензия ФСБ на осуществление работ с использованием сведений, составляющих государственную тайну;
- Поставка специализированных компонентов (Xilinx, Altera, Analog Devices, Intersil, Interpoint, Microsemi, Aeroflex, Peregrine, Syfer, Eurofarad, Texas Instrument, Miteq, Cobham, E2V, MA-COM, Hittite, Mini-Circuits, General Dynamics и др.);

Помимо этого, одним из направлений компании «ЭлектроПласт» является направление «Источники питания». Мы предлагаем Вам помощь Конструкторского отдела:

- Подбор оптимального решения, техническое обоснование при выборе компонента;
- Подбор аналогов;
- Консультации по применению компонента;
- Поставка образцов и прототипов;
- Техническая поддержка проекта;
- Защита от снятия компонента с производства.



#### Как с нами связаться

**Телефон:** 8 (812) 309 58 32 (многоканальный)

**Факс:** 8 (812) 320-02-42

**Электронная почта:** [org@eplast1.ru](mailto:org@eplast1.ru)

**Адрес:** 198099, г. Санкт-Петербург, ул. Калинина, дом 2, корпус 4, литера А.