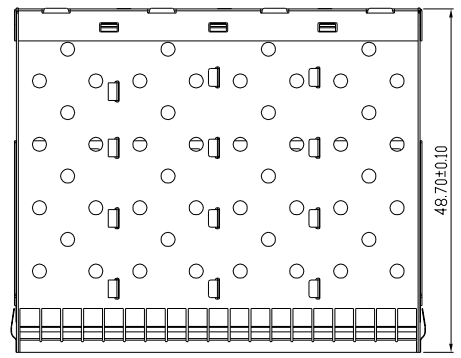


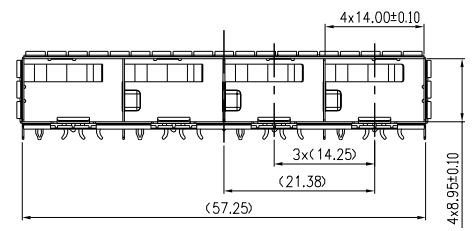
1 2 3 4

Product Number	Compliant Pin	Packaging
10122388-101LF	12 Places	Tray

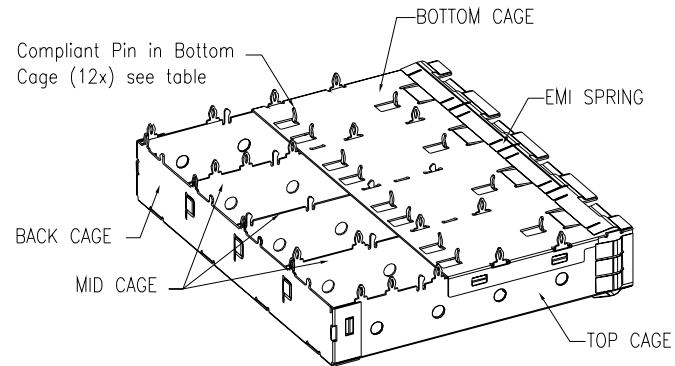
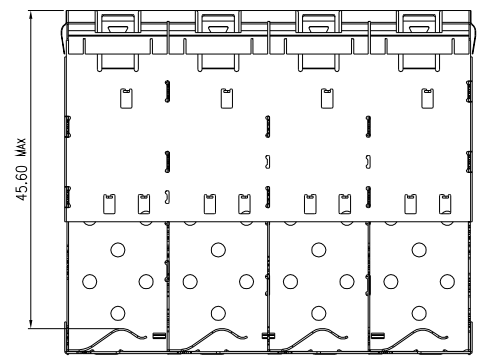
A



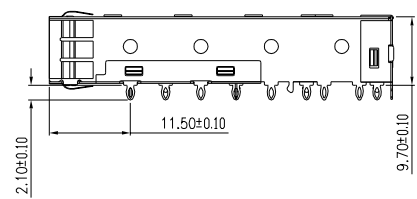
B



C



3D VIEW  
SCALE 1:1



NOTES:

- |                |      |                            |            |
|----------------|------|----------------------------|------------|
| 1, DESCRIPTION | Q'ty | MATERIAL                   | PLATING    |
| TOP CAGE       | 1PCS | NICKEL SILVER ALLOY T=0.25 | NO PLATING |
| BOTTOM CAGE    | 1PCS | NICKEL SILVER ALLOY T=0.25 | NO PLATING |
| MID CAGE       | 3PCS | NICKEL SILVER ALLOY T=0.25 | NO PLATING |
| BACK CAGE      | 1PCS | NICKEL SILVER ALLOY T=0.25 | NO PLATING |
| EMI SPRING     | N/A  | COPPER ALLOY T=0.08        | Ni PLATED  |
- 2, PRODUCT SPECIFICATION: GS-12-1165  
 3, APPLICATION SPECIFICATION: GS-20-0384  
 4, PACKAGE PER GS-14-2344 AND GS-14-920



Copyright FCI.

D

spec ref	RELEASE	dr	Art Lin	2014-01-09	projection	size	scale	
tolerance std	TOLERANCES UNLESS OTHERWISE SPECIFIED	eng	Zhen Luo	2014-01-09		A4	1:1	
ISO406		chr	Collins Lu	2014-01-10		ecn no		
ISO1101		appr	JEFFREY QIN	2014-01-10	product family	SFP+	rel level	Released
surface			title		dwg no	10122388	rev	
ISO1302			linear	0.X				±0.25
	angular	0°	±0.5°	www.fci.com	cat. no.	-	Product-Customer Drw	sheet 1 of 5

Proj/E File - REV C - 2009-06-09

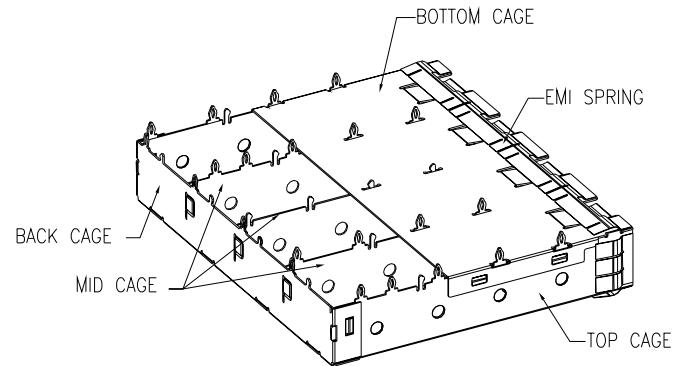
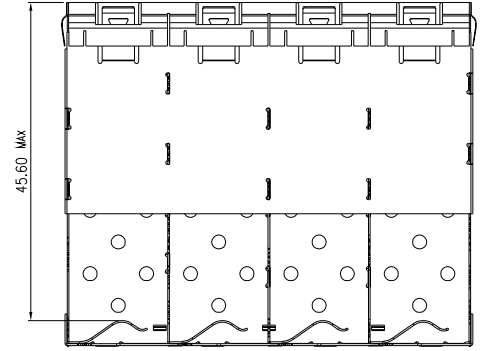
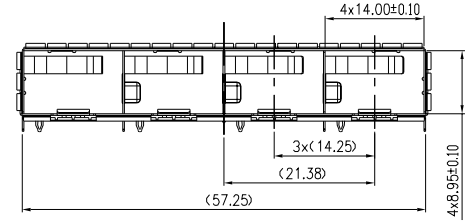
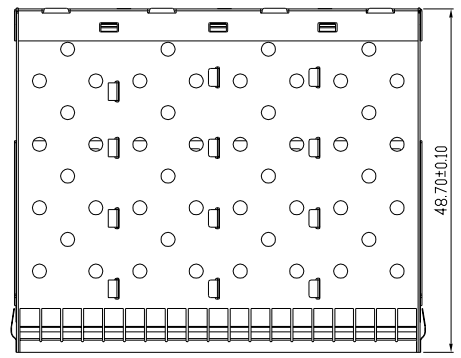
1

2

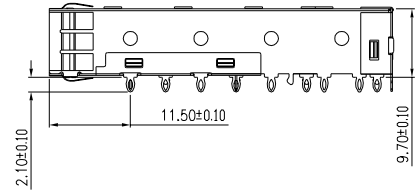
3

4

Product Number	Compliant Pin	Packaging
10122388-201LF	Without	Tray



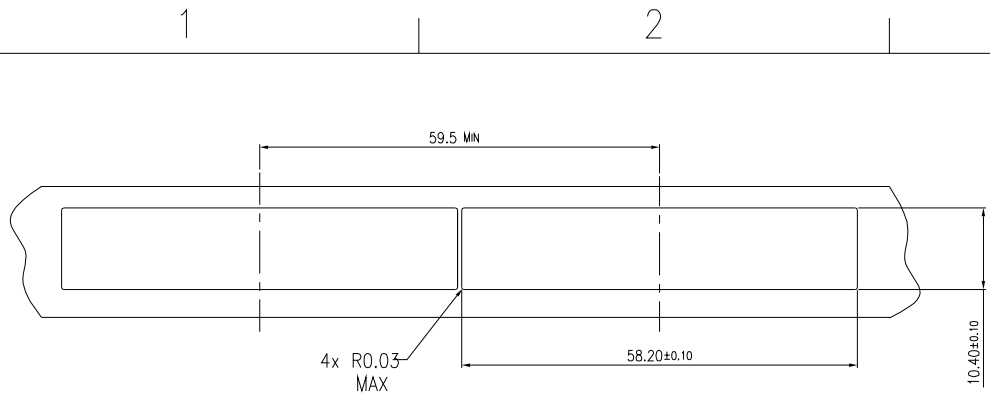
3D VIEW  
SCALE 1:1



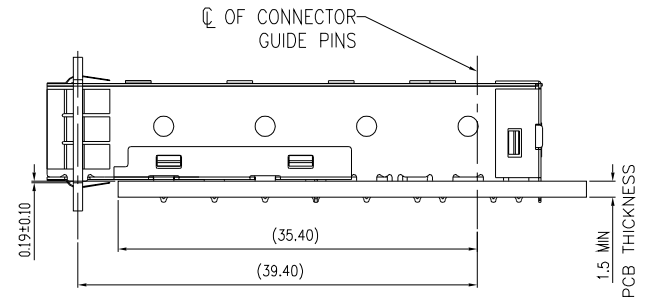
Copyright FCI.

spec ref	RELEASE			dr	Art Lin	2014-01-09	projection	MM	size	scale	
tolerance std	TOLERANCES UNLESS OTHERWISE SPECIFIED			eng	Zhen Luo	2014-01-09			A4	1:1	
ISO406				chr	Collins Lu	2014-01-10	product family	SFP+	ecn no		
ISO1101				apppr	JEFFREY QIN	2014-01-10			rel level		Released
surface	linear	0.X	±0.25	FCI	title	SFP+ 1X4 CAGE EMI SPRING TYPE PRESS FIT		dwg no	10122388		rev
		0.XX	±0.20								
0.XXX	±0.15										
ISO1302	angular	0°	±0.5°	www.fci.com	cat. no.	-	Product-Customer Drw		sheet 2 of 5		

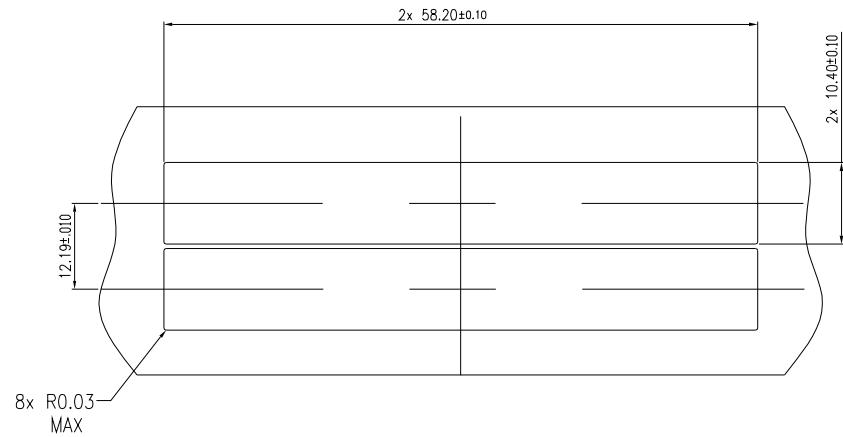
Proj/E File - REV C - 2009-06-09



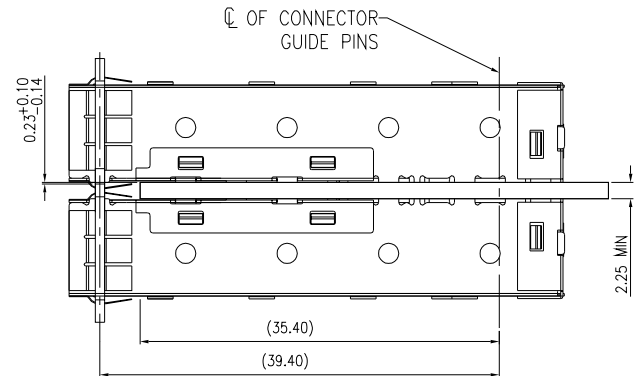
RECOMMENDED BEZEL CUT-OUT SINGLE SIDED APPLICATIONS



MOUNTED ON PC BOARD SHOWN THRU RECOMMENDED BEZEL



RECOMMENDED BEZEL CUT-OUT BELLY TO BELLY APPLICATIONS



MOUNTED BELLY TO BELLY ON PC BOARD SHOWN THRU RECOMMENDED BEZEL

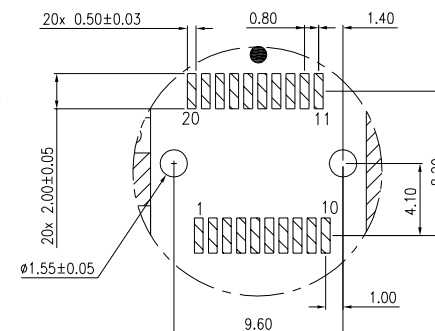
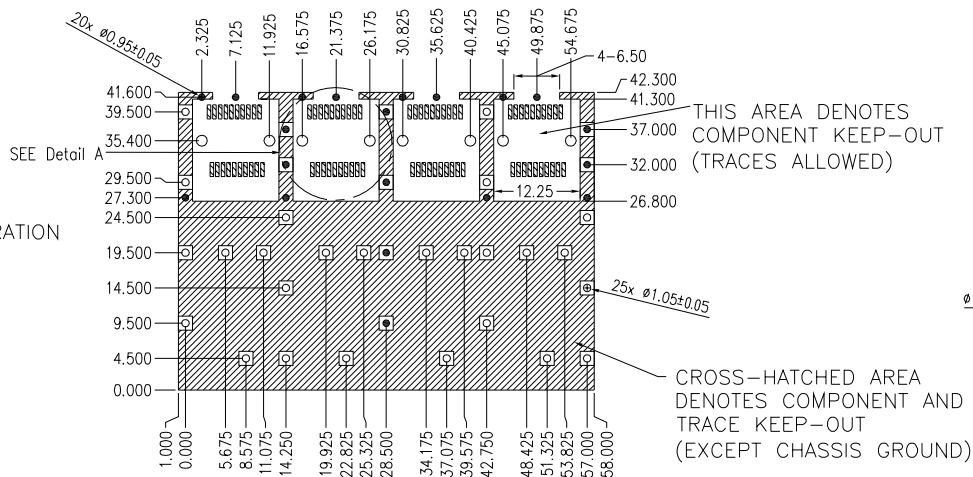


Copyright FCI.

spec ref	RELEASE			dr	Art Lin	2014-01-09	projection	MM	size	scale	
tolerance std	TOLERANCES UNLESS OTHERWISE SPECIFIED			eng	Zhen Luo	2014-01-09			A4	1:1	
ISO406				chr	Collins Lu	2014-01-10	product family	SFP+	ecn no		
ISO1101				apppr		JEFFREY QIN			2014-01-10	rel level	Released
surface	linear	0.X	±0.25	www.fci.com	title	SFP+ 1X4 CAGE EMI SPRING TYPE PRESS FIT		dwg no	10122388		rev
		0.XX	±0.20								
0.XXX	±0.15										
ISO1302	angular	0°	±0.5°	cat. no.	-	Product-Customer Drw	sheet 3 of 5				

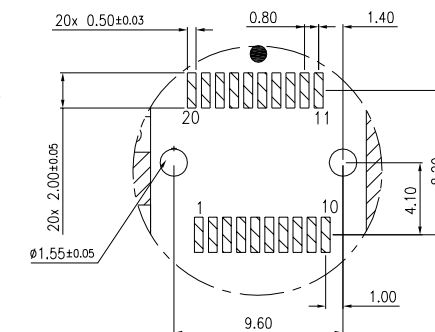
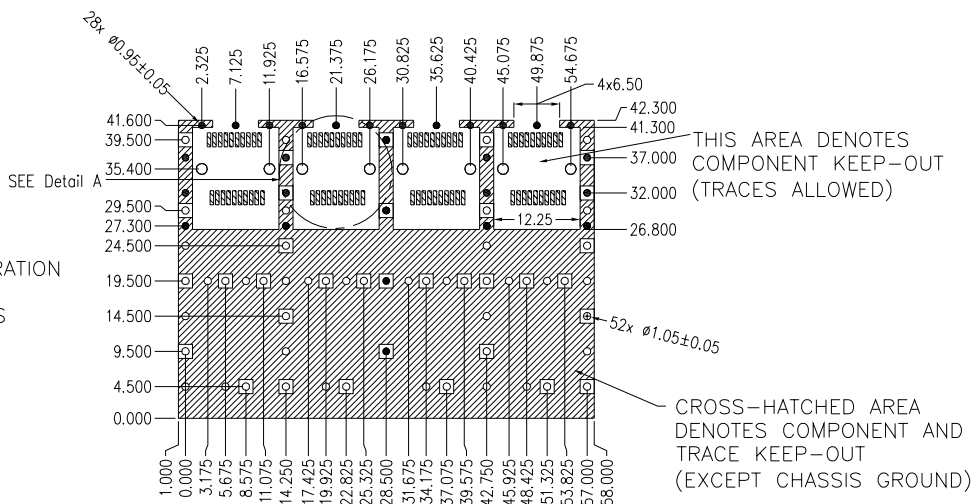
Pro/E File - REV C - 2009-06-09

10122388-101LF  
RECOMMENDED PCB CONFIGURATION  
WITH KEEP-OUT AREAS  
SINGLE SIDED APPLICATIONS



Detail A  
SCALE 2.5:1

10122388-101LF  
RECOMMENDED PCB CONFIGURATION  
WITH KEEP-OUT AREAS  
BELLY TO BELLY APPLICATIONS



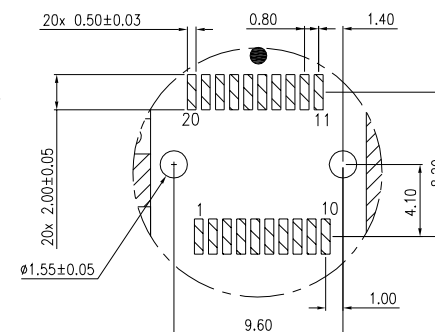
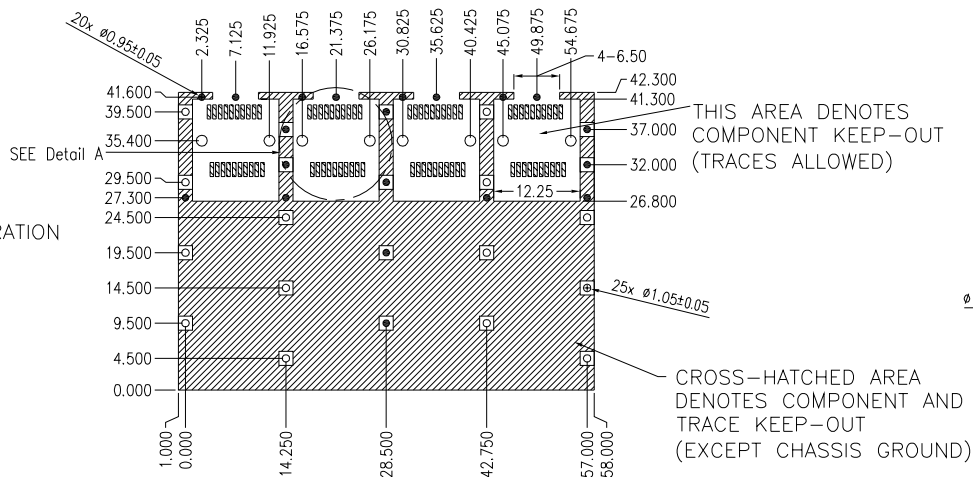
Detail A  
SCALE 2.5:1



Copyright FCI.

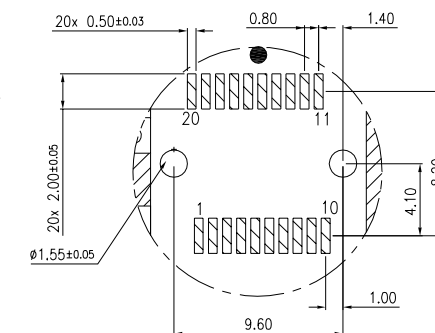
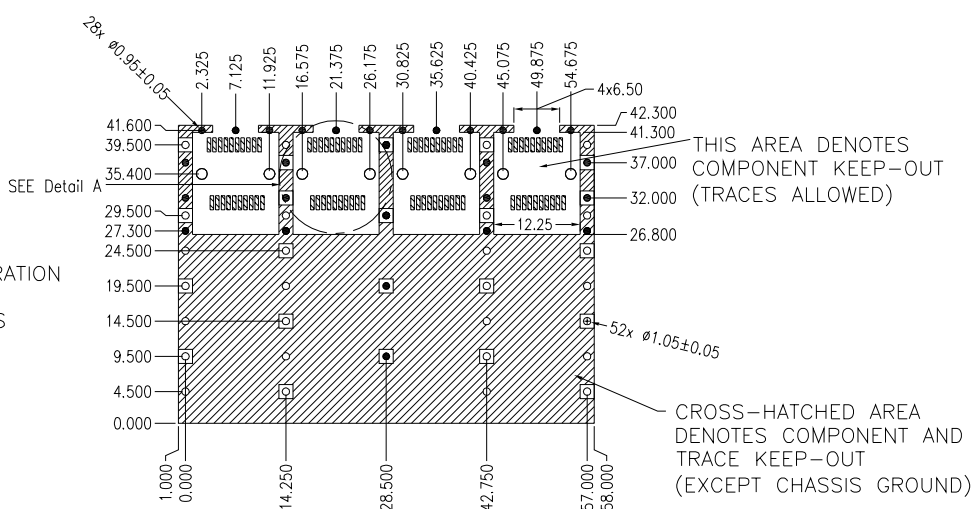
spec ref	RELEASE			dr	Art Lin	2014-01-09	projection	size	scale	
tolerance std	TOLERANCES UNLESS OTHERWISE SPECIFIED			eng	Zhen Luo	2014-01-09		A4	1:1	
ISO406				chr	Collins Lu	2014-01-10		← MM →	ecn no	
ISO1101				appr	JEFFREY QIN	2014-01-10	product family	SFP+	rel level	Released
surface	linear	0.X	±0.25		title	SFP+ 1X4 CAGE	dwg no	10122388	rev	C
		0.XX	±0.20							
	0.XXX	±0.15								
ISO1302	angular	0°	±0.5°	www.fci.com	cat. no.	-	Product-Customer Drw	sheet 4 of 5		

10122388-201LF  
RECOMMENDED PCB CONFIGURATION  
WITH KEEP-OUT AREAS  
SINGLE SIDED APPLICATIONS



Detail A  
SCALE 2.5:1

10122388-201LF  
RECOMMENDED PCB CONFIGURATION  
WITH KEEP-OUT AREAS  
BELLY TO BELLY APPLICATIONS



Detail A  
SCALE 2.5:1



Copyright FCI.

spec ref	RELEASE			dr	Art Lin	2014-01-09	projection	size	scale	
tolerance std	TOLERANCES UNLESS OTHERWISE SPECIFIED			eng	Zhen Luo	2014-01-09		A4	1:1	
ISO406				chr	Collins Lu	2014-01-10		ecn no		
ISO1101				appr	JEFFREY QIN	2014-01-10	product family	SFP+	rel level	Released
surface		linear	0.X	±0.25		title SFP+ 1X4 CAGE EMI SPRING TYPE PRESS FIT	dwg no	10122388	rev	C
ISO1302		angular	0°	±0.5°						
				www.fci.com	cat. no.	-	Product-Customer Drw			sheet 5 of 5

Pro/E File - REV C - 2009-06-09



Компания «ЭлектроПласт» предлагает заключение долгосрочных отношений при поставках импортных электронных компонентов на взаимовыгодных условиях!

Наши преимущества:

- Оперативные поставки широкого спектра электронных компонентов отечественного и импортного производства напрямую от производителей и с крупнейших мировых складов;
- Поставка более 17-ти миллионов наименований электронных компонентов;
- Поставка сложных, дефицитных, либо снятых с производства позиций;
- Оперативные сроки поставки под заказ (от 5 рабочих дней);
- Экспресс доставка в любую точку России;
- Техническая поддержка проекта, помощь в подборе аналогов, поставка прототипов;
- Система менеджмента качества сертифицирована по Международному стандарту ISO 9001;
- Лицензия ФСБ на осуществление работ с использованием сведений, составляющих государственную тайну;
- Поставка специализированных компонентов (Xilinx, Altera, Analog Devices, Intersil, Interpoint, Microsemi, Aeroflex, Peregrine, Syfer, Eurofarad, Texas Instrument, Miteq, Cobham, E2V, MA-COM, Hittite, Mini-Circuits, General Dynamics и др.);

Помимо этого, одним из направлений компании «ЭлектроПласт» является направление «Источники питания». Мы предлагаем Вам помощь Конструкторского отдела:

- Подбор оптимального решения, техническое обоснование при выборе компонента;
- Подбор аналогов;
- Консультации по применению компонента;
- Поставка образцов и прототипов;
- Техническая поддержка проекта;
- Защита от снятия компонента с производства.



#### Как с нами связаться

**Телефон:** 8 (812) 309 58 32 (многоканальный)

**Факс:** 8 (812) 320-02-42

**Электронная почта:** [org@eplast1.ru](mailto:org@eplast1.ru)

**Адрес:** 198099, г. Санкт-Петербург, ул. Калинина, дом 2, корпус 4, литера А.