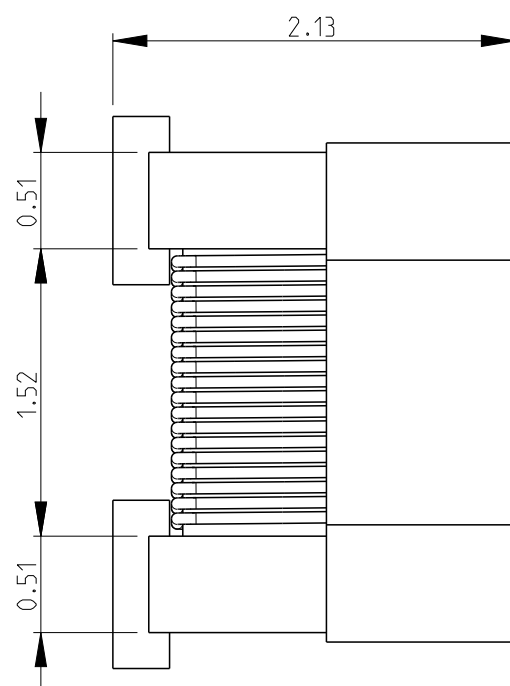
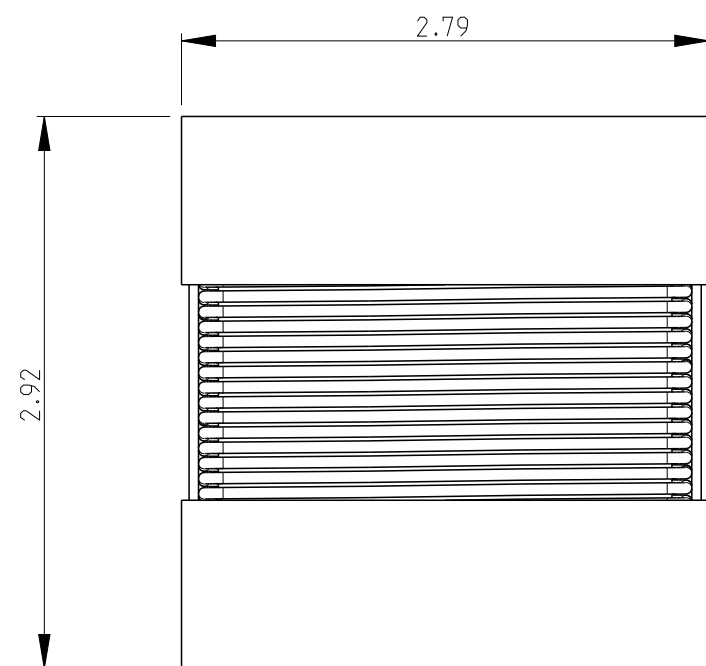


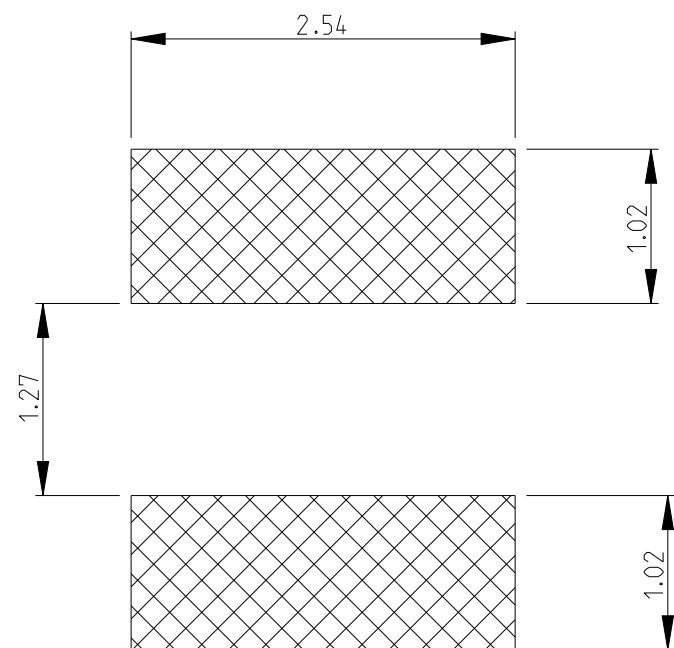
REVISIONS

| P | LTR | DESCRIPTION   | DATE      | DWN | APVD |
|---|-----|---------------|-----------|-----|------|
|   | BA1 | ECR-14-010250 | 16JUL2014 | KR  | TN   |

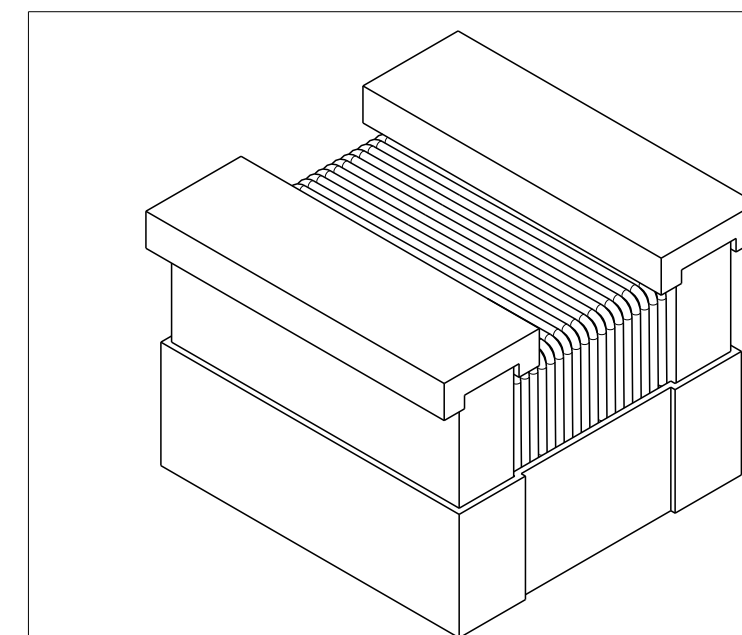
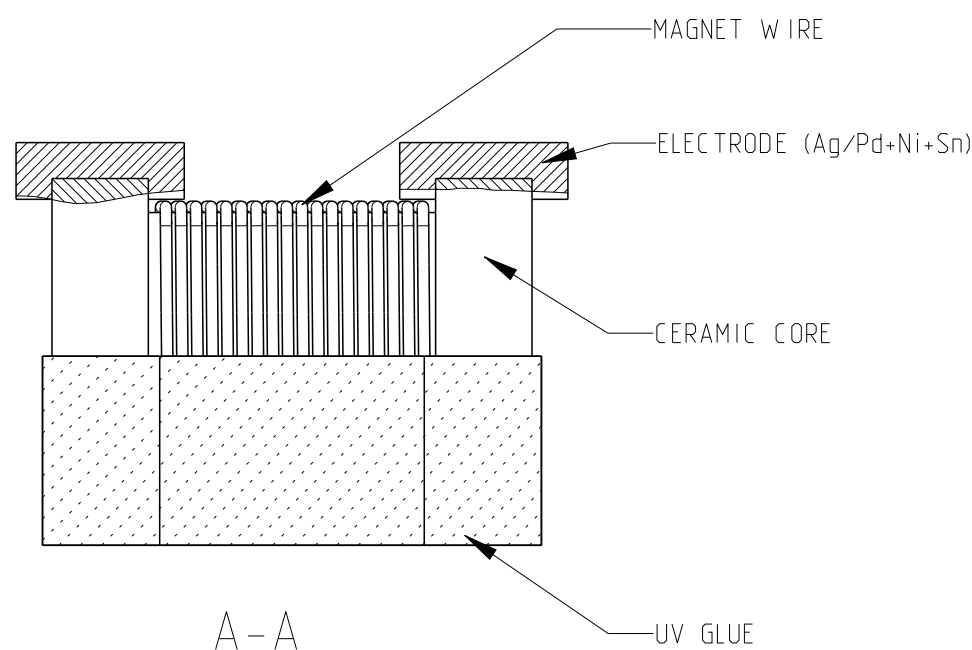


- 1 TERMINAL WRAPAROUND APPROX 0.007" (0.18mm) BOTH ENDS
- 2 FOR FURTHER INFORMATION SEE DATA SHEET FOR 3650 SERIES-LOW INDUCTANCE, HIGH FREQUENCY CHIP INDUCTOR

RECOMMENDED LAND PATTERN FOR 3650-2C SERIES



ROHS Compliant



THIS DRAWING IS A CONTROLLED DOCUMENT.

| DIMENSIONS: |        | TOLERANCES UNLESS OTHERWISE SPECIFIED: |   |
|-------------|--------|--|---|
| mm          |        |  |   |
|             | 0 PLC  | ±0.2                                   |   |
|             | 1 PLC  | ±0.1                                   |   |
|             | 2 PLC  | ±                                      |   |
|             | 3 PLC  | ±                                      |   |
|             | 4 PLC  | ±                                      |   |
|             | ANGLES | ±5°                                    |   |
| MATERIAL    |        | FINISH                                 |   |
| -           | -      | -                                      | - |

|                  |           |           |
|------------------|-----------|-----------|
| DWN              | SUBHASH.M | 04-AUG-09 |
| CHK              | ALLAN.P   | 04-AUG-09 |
| APVD             | STEPHEN.P | 04-AUG-09 |
| PRODUCT SPEC     | -         | -         |
| APPLICATION SPEC | -         | -         |
| WEIGHT           | -         | -         |
| Customer Drawing |           |           |



NAME LOW INDUCTANCE, HIGH FREQUENCY CHIP INDUCTOR SERIES 3650 2C

| SIZE  | CAGE CODE | DRAWING NO   | RESTRICTED TO |
|-------|-----------|--------------|---------------|
| A3    | 00779     | C-1879023    | -             |
| SCALE | NTS       | SHEET 1 OF 1 | REV BA1       |



Компания «ЭлектроПласт» предлагает заключение долгосрочных отношений при поставках импортных электронных компонентов на взаимовыгодных условиях!

Наши преимущества:

- Оперативные поставки широкого спектра электронных компонентов отечественного и импортного производства напрямую от производителей и с крупнейших мировых складов;
- Поставка более 17-ти миллионов наименований электронных компонентов;
- Поставка сложных, дефицитных, либо снятых с производства позиций;
- Оперативные сроки поставки под заказ (от 5 рабочих дней);
- Экспресс доставка в любую точку России;
- Техническая поддержка проекта, помощь в подборе аналогов, поставка прототипов;
- Система менеджмента качества сертифицирована по Международному стандарту ISO 9001;
- Лицензия ФСБ на осуществление работ с использованием сведений, составляющих государственную тайну;
- Поставка специализированных компонентов (Xilinx, Altera, Analog Devices, Intersil, Interpoint, Microsemi, Aeroflex, Peregrine, Syfer, Eurofarad, Texas Instrument, Miteq, Cobham, E2V, MA-COM, Hittite, Mini-Circuits, General Dynamics и др.);

Помимо этого, одним из направлений компании «ЭлектроПласт» является направление «Источники питания». Мы предлагаем Вам помощь Конструкторского отдела:

- Подбор оптимального решения, техническое обоснование при выборе компонента;
- Подбор аналогов;
- Консультации по применению компонента;
- Поставка образцов и прототипов;
- Техническая поддержка проекта;
- Защита от снятия компонента с производства.



#### Как с нами связаться

**Телефон:** 8 (812) 309 58 32 (многоканальный)

**Факс:** 8 (812) 320-02-42

**Электронная почта:** [org@eplast1.ru](mailto:org@eplast1.ru)

**Адрес:** 198099, г. Санкт-Петербург, ул. Калинина, дом 2, корпус 4, литера А.