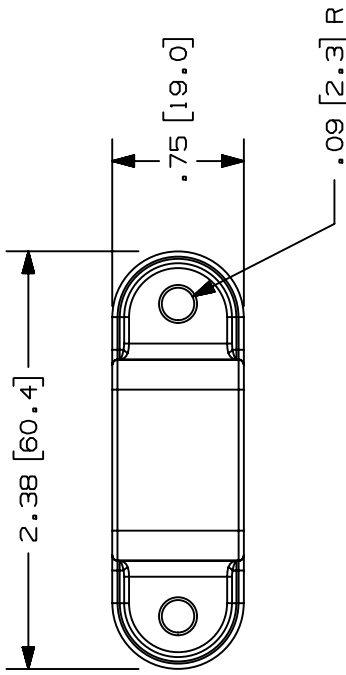
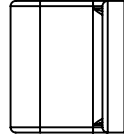
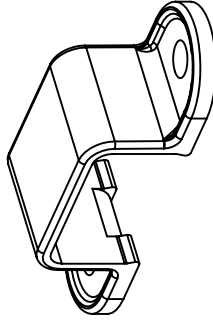
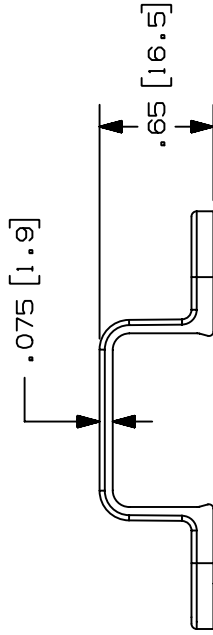


THIS COPY IS PROVIDED ON A RESTRICTED BASIS AND IS NOT TO BE USED IN ANY WAY DETRIMENTAL TO THE INTERESTS OF PANDUIT CORP.

PANDUIT P/N	WEIGHT
LMD5	.09 LBS/10 PCS. .4 G/10 PCS.



- NOTES:**
- SEE CURRENT CATALOG FOR ADDITIONAL PART NUMBER SUFFIXES TO INDICATE COLOR AND OR PACKAGE QUANTITY. DIMENSIONS IN PARENTHESES ARE IN METRIC.
 - INTERFERENCE FIT BETWEEN STRAP AND RACEWAY FOR EASE OF INSTALLATION. STRAPS CAN BE USED AS COUPLER BETWEEN RACEWAY SECTIONS.
 - STRAPS CAN BE USED WITH LD AND LDP RACEWAYS TO PROVIDE COMPLETE TAMPER RESISTANCE.



CAO FILENAME/LAYERS D35541CS_LMD5_C-02.PRT

PANDUIT CORP. TINLEY PARK, ILLINOIS
 MOUNTING STRAP FOR LDS5
 DOUBLE HOLE (LMD5)
 CUSTOMER DRAWING

UNLESS OTHERWISE SPECIFIED, DIMENSIONAL TOLERANCES ARE: (.X) ± (.XXX) ±.010 (.3) (.XX) ±.03 (.8) ANGLES ±		UNLESS OTHERWISE SPECIFIED, ALL DIMENSIONS ARE GIVEN IN INCHES, THIRD ANGLE PROJECTION.																
2	03-08-04	JHEP	RGRO	B. REMOVED CD FROM NOTE 5	35541-45	RGRO	RGRO											
1	07-08-98	DW	HIW	A. REVISED MATERIAL AND WEIGHT	35541-45	HIW	HIW											
R	10-02-98	PM	CEF	RELEASED TO PRODUCTION	35541-45	CEF	CEF											
REV	DATE	BY	CHK	DESCRIPTION	ECN	R	CUST	SUP										
					MAT'L:	PVC	SCALE		FULL		DRAWING NO.		35541-45		DWG		A	
					CHK'D	CEF	DATE		10-02-96		SIZE		A					



Компания «ЭлектроПласт» предлагает заключение долгосрочных отношений при поставках импортных электронных компонентов на взаимовыгодных условиях!

Наши преимущества:

- Оперативные поставки широкого спектра электронных компонентов отечественного и импортного производства напрямую от производителей и с крупнейших мировых складов;
- Поставка более 17-ти миллионов наименований электронных компонентов;
- Поставка сложных, дефицитных, либо снятых с производства позиций;
- Оперативные сроки поставки под заказ (от 5 рабочих дней);
- Экспресс доставка в любую точку России;
- Техническая поддержка проекта, помощь в подборе аналогов, поставка прототипов;
- Система менеджмента качества сертифицирована по Международному стандарту ISO 9001;
- Лицензия ФСБ на осуществление работ с использованием сведений, составляющих государственную тайну;
- Поставка специализированных компонентов (Xilinx, Altera, Analog Devices, Intersil, Interpoint, Microsemi, Aeroflex, Peregrine, Syfer, Eurofarad, Texas Instrument, Miteq, Cobham, E2V, MA-COM, Hittite, Mini-Circuits, General Dynamics и др.);

Помимо этого, одним из направлений компании «ЭлектроПласт» является направление «Источники питания». Мы предлагаем Вам помощь Конструкторского отдела:

- Подбор оптимального решения, техническое обоснование при выборе компонента;
- Подбор аналогов;
- Консультации по применению компонента;
- Поставка образцов и прототипов;
- Техническая поддержка проекта;
- Защита от снятия компонента с производства.



Как с нами связаться

Телефон: 8 (812) 309 58 32 (многоканальный)

Факс: 8 (812) 320-02-42

Электронная почта: org@eplast1.ru

Адрес: 198099, г. Санкт-Петербург, ул. Калинина, дом 2, корпус 4, литера А.