

LC SIMPLEX PC SINGLEMODE ADAPTOR
 METALLIC ALIGNMENT SLEEVE

 Packaging
 100

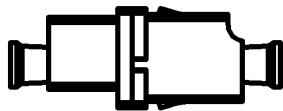
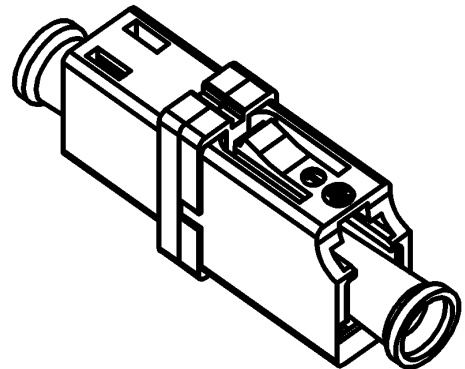
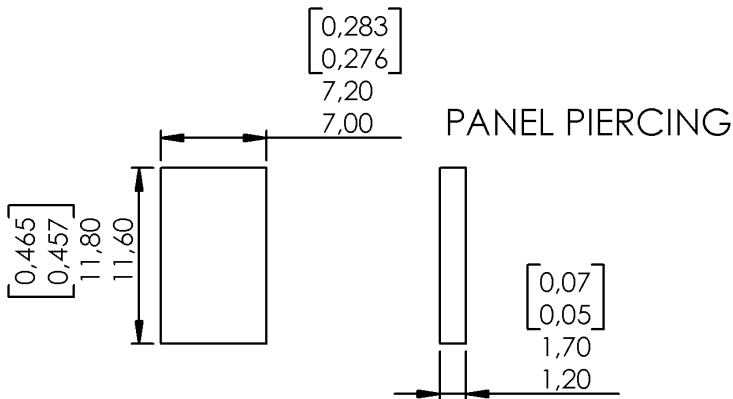
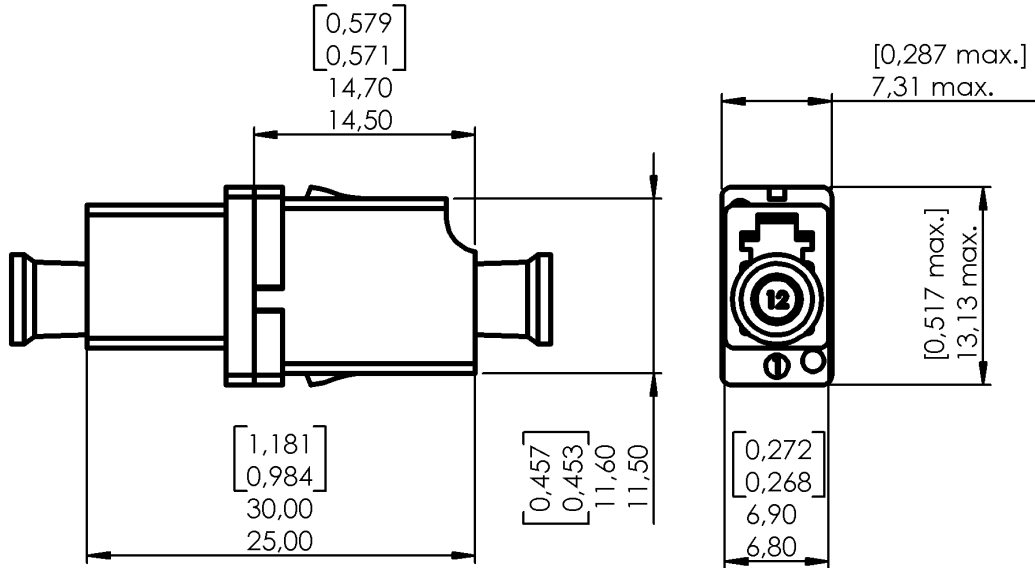
 Series
 LC

 Issue
 03 24 04

 Page
 1 / 2

Adaptor : color BLUE

Simplex



Scale : 1/1

- Contents :
- Low profile simplex adapter
 - Receptacle dust cap
 - Sleeve

Original dimensions in mm [inch]

LC SIMPLEX PC SINGLEMODE ADAPTOR
 METALLIC ALIGNMENT SLEEVE

 Packaging
 100

 Series
 LC

 Issue
 03 24 04

 Page
 2 / 2

Adaptor : color BLUE

Simplex

GENERAL

- TYPE** IEC 61754-20 (LC)
 RJ-45 latching system
 Receptacle color : BLUE
- MOUNTING** Snap-in mounting
 Max. panel thickness 1.7 mm
- ALIGNMENT SLEEVE** Metallic

CHARACTERISTICS (Depending on fibre or cable construction)

- MATERIAL** Plastic molded : Material in accordance with TELCORDIA GR-326 CORE
 Inflammability V0 (UL 94)
- MECHANICAL** Durability 200 cycles
 Plug Retention 68 N
- ENVIRONMENTAL** Storage temperature range -40 °C to +85 °C
 Operating temperature range -40 °C to +70 °C
- PROOF TEST** Straight pull 68 N
 Side pull 23 N
- VIBRATION TEST** 10 to 55 Hz, 1,5 mm (peak to peak), 2 Hr/axis

(Performance and specification : see document GEN - F727 001)



Компания «ЭлектроПласт» предлагает заключение долгосрочных отношений при поставках импортных электронных компонентов на взаимовыгодных условиях!

Наши преимущества:

- Оперативные поставки широкого спектра электронных компонентов отечественного и импортного производства напрямую от производителей и с крупнейших мировых складов;
- Поставка более 17-ти миллионов наименований электронных компонентов;
- Поставка сложных, дефицитных, либо снятых с производства позиций;
- Оперативные сроки поставки под заказ (от 5 рабочих дней);
- Экспресс доставка в любую точку России;
- Техническая поддержка проекта, помощь в подборе аналогов, поставка прототипов;
- Система менеджмента качества сертифицирована по Международному стандарту ISO 9001;
- Лицензия ФСБ на осуществление работ с использованием сведений, составляющих государственную тайну;
- Поставка специализированных компонентов (Xilinx, Altera, Analog Devices, Intersil, Interpoint, Microsemi, Aeroflex, Peregrine, Syfer, Eurofarad, Texas Instrument, Miteq, Cobham, E2V, MA-COM, Hittite, Mini-Circuits, General Dynamics и др.);

Помимо этого, одним из направлений компании «ЭлектроПласт» является направление «Источники питания». Мы предлагаем Вам помощь Конструкторского отдела:

- Подбор оптимального решения, техническое обоснование при выборе компонента;
- Подбор аналогов;
- Консультации по применению компонента;
- Поставка образцов и прототипов;
- Техническая поддержка проекта;
- Защита от снятия компонента с производства.



Как с нами связаться

Телефон: 8 (812) 309 58 32 (многоканальный)

Факс: 8 (812) 320-02-42

Электронная почта: org@eplast1.ru

Адрес: 198099, г. Санкт-Петербург, ул. Калинина, дом 2, корпус 4, литера А.