

# Surface Mount WLAN Antenna (2800MHz)

AMCA31-2R800G-S1F-T



RoHS / RoHS II Compliant



3.2 x 1.6 x 1.2mm

Moisture Sensitivity Level (MSL) – MSL = 1

## FEATURES:

- 2800MHz, Bandwidth  $\geq$ 150MHz
- Suitable for RoHS compliant reflow
- Gain 0.5dBi (Peak) / -1dBi (Average)
- VSWR  $<$ 2:1
- Small size – 3.2 x 1.6 x 1.2mm (0.125 x 0.62 x 0.047 inch)
- Non Ground Mounting type.
- Power Handling 3W Max
- Matched to 50 Ohm.

## APPLICATIONS:

- Wireless application - WiMax (2.800GHz)
- User Equipments (UE), e.g. dongles, modems.
- Alternative to larger PCB solution
- Sunspot analysis

## STANDARD SPECIFICATIONS

### Maximum Ratings

| Item                        | Value                            |
|-----------------------------|----------------------------------|
| Operating Temperature Range | -40°C to + 85°C                  |
| Storage Temperature Range   | -10°C ~ +40 and RH °C 70% (Max.) |

### Electrical Characteristics

| Item             | Spec          |
|------------------|---------------|
| Frequency        | 2800MHz       |
| Bandwidth        | $\geq$ 100MHz |
| Peak Gain        | 0.5 dBi typ.  |
| Average Gain     | -1 dBi typ    |
| VSWR             | $<$ 2:1       |
| Impedance        | 50 Ohm        |
| Power Capability | 3W max        |

## PART IDENTIFICATION:

AMCA31-2R800G-S1F-T

### Packaging

|                           |
|---------------------------|
| Blank: Bulk or Cut Tape   |
| T: T/R 1000pcs per reel   |
| T3 : T/R 3000pcs per reel |

# Surface Mount WLAN Antenna (2800MHz)

AMCA31-2R800G-S1F-T

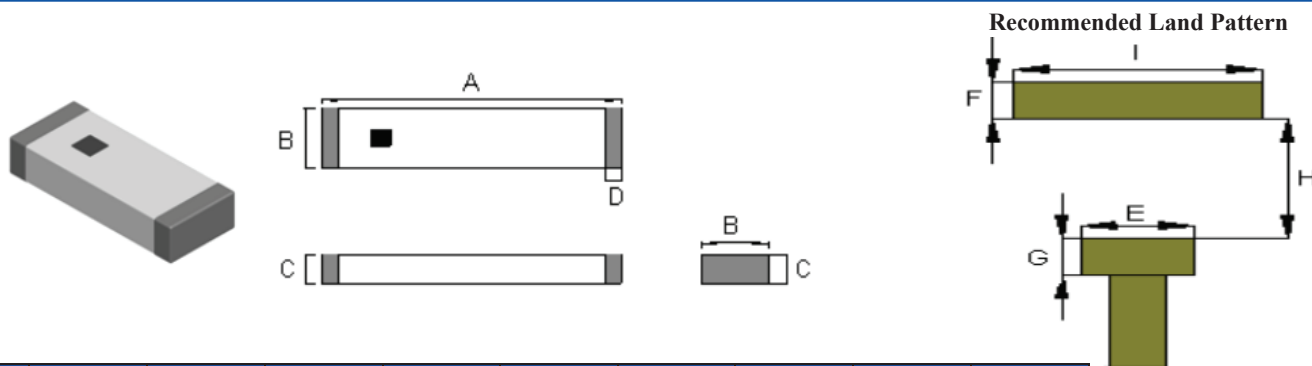


RoHS / RoHS II Compliant



3.2 x 1.6 x 1.2mm

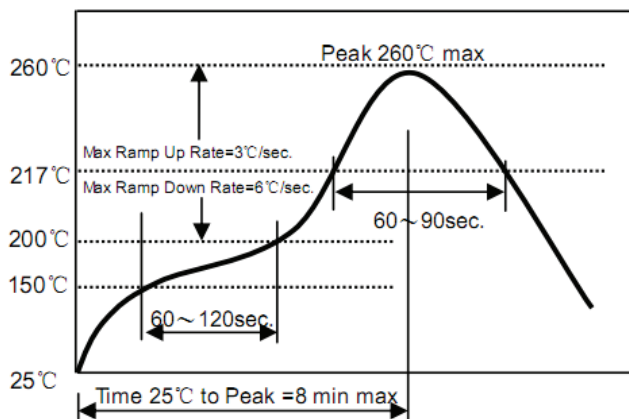
## OUTLINE DIMENSIONS:



| Series | A       | B       | C       | D       | E       | F       | G       | H       | I       |
|--------|---------|---------|---------|---------|---------|---------|---------|---------|---------|
| AMCA31 | 3.2±0.2 | 1.6±0.2 | 1.2±0.2 | 0.5±0.2 | 1.6±0.2 | 0.8±0.2 | 0.8±0.2 | 2.6±0.2 | 3.5±0.2 |

(Dimensions: mm)

## REFLOW PROFILE:

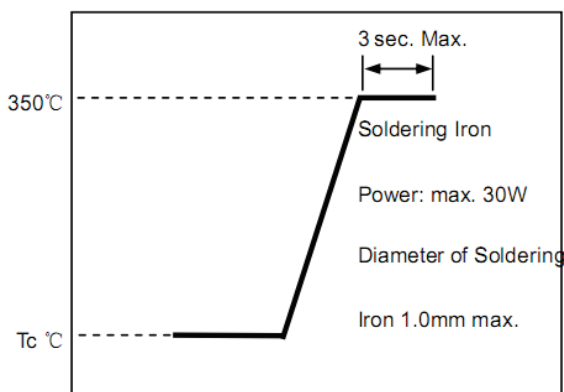


- Preheat condition: 150 ~200 /60~120°C sec.
- Allowed time above 217°C: 60~90sec.
- Max temp: 260°C
- Max time at max temp: 10sec.
- Solder paste: Sn/3.0Ag/0.5Cu
- Allowed Reflow time: 2x max

[Note: The reflow profile in the above table is only for qualification and is not meant to specify board assembly profiles. Actual board assembly profiles must be based on the customer's specific board design, solder paste and process, and should not exceed the parameters as the Reflow profile shows.]

## MANUAL SOLDERING

Pre-heating Temperature: 120°C, 60°C ~ 300 sec.



- Iron soldering power: Max.30W.
- Pre-heating: 150 / 60 sec. °C.
- Soldering Tip temperature: 350 Max. °C.
- Soldering time: 3 sec Max.
- Solder paste: Sn/3.0Ag/0.5Cu.
- Max 1 times for iron soldering.
- Soldering Temperature: 340°C±5°C, 5sec max per each terminal.

[Note: Take care not to apply the tip of the soldering iron to the terminal electrodes.]

# Surface Mount WLAN Antenna (2800MHz)

AMCA31-2R800G-S1F-T

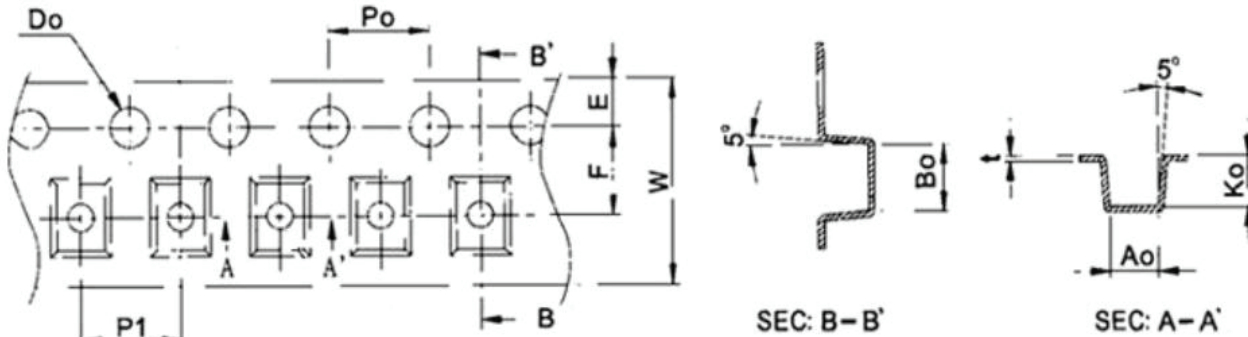
 RoHS / RoHS II Compliant



3.2 x 1.6 x 1.2mm

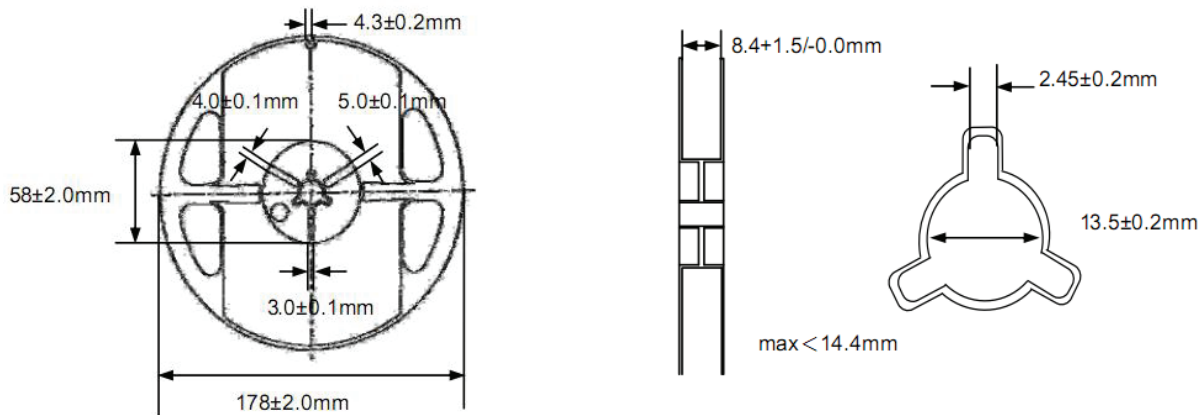
## TAPE & REEL:

**Packaging:** 1000 or 3000 Units per reel, please specify when ordering. 1000pcs MOQ.

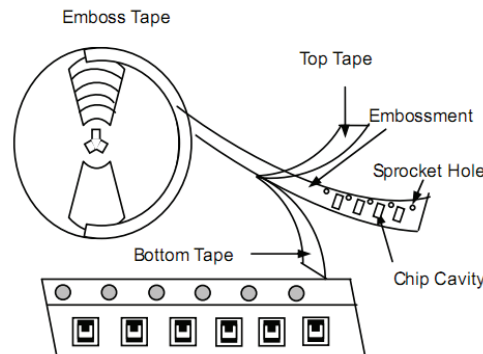


|    |           |    |                   |
|----|-----------|----|-------------------|
| W  | 8.0±0.10  | D0 | 1.50 +0.10 / -0.0 |
| P1 | 4.0±0.10  | P0 | 4.0±0.10          |
| E  | 1.75±0.10 | K0 | 1.50±0.10         |
| F  | 3.50±0.15 | A0 | 1.80±0.10         |
| B0 | 3.50±0.10 | t  | 0.22±0.10         |

## Reel Dimensions



## Mounting Direction of Tape on Reel



Note: The sprocket holes are to the right as the tape is pulled toward the user.

(Dimensions: mm)

**ATTENTION:** Abracon Corporation's products are COTS – Commercial-Off-The-Shelf products; suitable for Commercial, Industrial and, where designated, Automotive Applications. Abracon's products are not specifically designed for Military, Aviation, Aerospace, Life-dependant Medical applications or any application requiring high reliability where component failure could result in loss of life and/or property. For applications requiring high reliability and/or presenting an extreme operating environment, written consent and authorization from Abracon Corporation is required. Please contact Abracon Corporation for more information.

ABRACON IS  
ISO9001:2008  
CERTIFIED



Visit [www.abracon.com](http://www.abracon.com) for Terms & Conditions of Sale **Revised: 10.25.13**

30332 Esperanza, Rancho Santa Margarita, California 92688

tel 949-546-8000 | fax 949-546-8001 | [www.abracon.com](http://www.abracon.com)



Компания «ЭлектроПласт» предлагает заключение долгосрочных отношений при поставках импортных электронных компонентов на взаимовыгодных условиях!

Наши преимущества:

- Оперативные поставки широкого спектра электронных компонентов отечественного и импортного производства напрямую от производителей и с крупнейших мировых складов;
- Поставка более 17-ти миллионов наименований электронных компонентов;
- Поставка сложных, дефицитных, либо снятых с производства позиций;
- Оперативные сроки поставки под заказ (от 5 рабочих дней);
- Экспресс доставка в любую точку России;
- Техническая поддержка проекта, помощь в подборе аналогов, поставка прототипов;
- Система менеджмента качества сертифицирована по Международному стандарту ISO 9001;
- Лицензия ФСБ на осуществление работ с использованием сведений, составляющих государственную тайну;
- Поставка специализированных компонентов (Xilinx, Altera, Analog Devices, Intersil, Interpoint, Microsemi, Aeroflex, Peregrine, Syfer, Eurofarad, Texas Instrument, Miteq, Cobham, E2V, MA-COM, Hittite, Mini-Circuits, General Dynamics и др.);

Помимо этого, одним из направлений компании «ЭлектроПласт» является направление «Источники питания». Мы предлагаем Вам помощь Конструкторского отдела:

- Подбор оптимального решения, техническое обоснование при выборе компонента;
- Подбор аналогов;
- Консультации по применению компонента;
- Поставка образцов и прототипов;
- Техническая поддержка проекта;
- Защита от снятия компонента с производства.



#### Как с нами связаться

**Телефон:** 8 (812) 309 58 32 (многоканальный)

**Факс:** 8 (812) 320-02-42

**Электронная почта:** [org@eplast1.ru](mailto:org@eplast1.ru)

**Адрес:** 198099, г. Санкт-Петербург, ул. Калинина, дом 2, корпус 4, литера А.